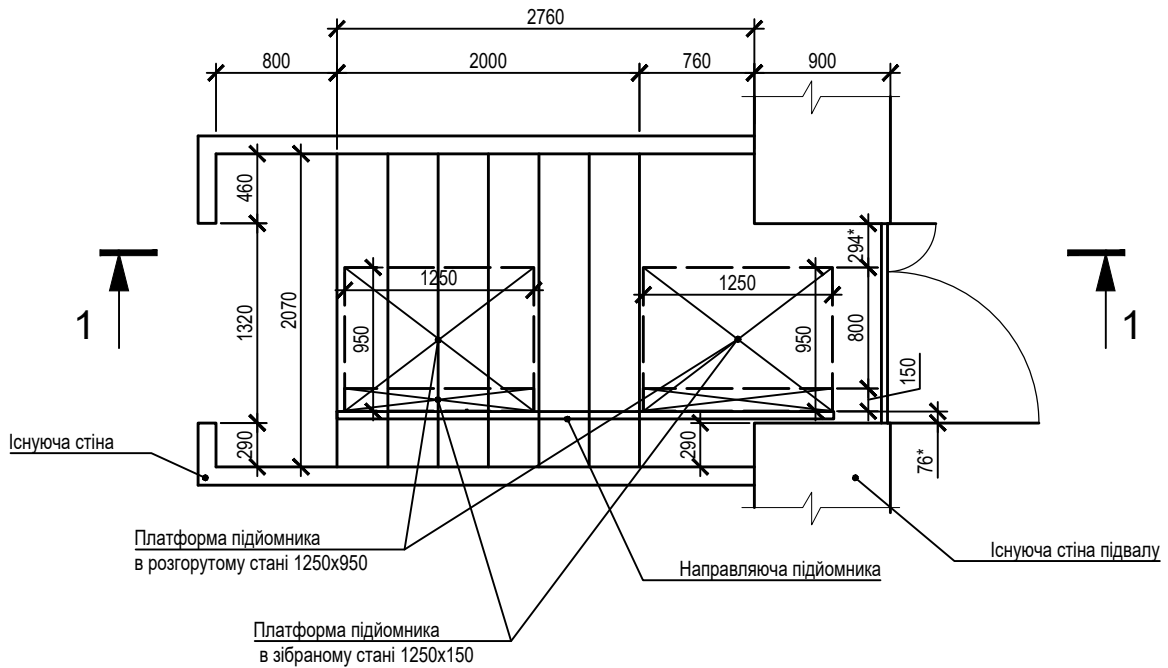
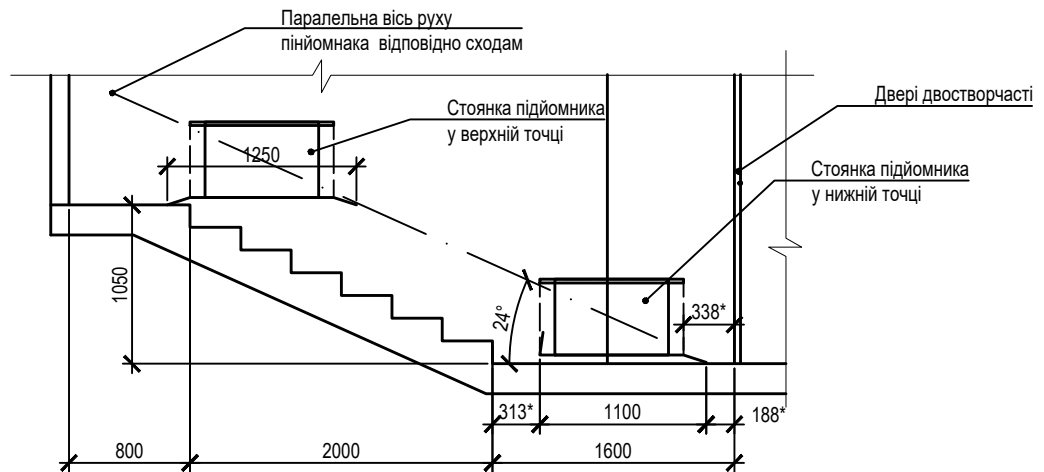


## Технічне завдання для виготовлення та влаштування підйомника на сходи зовнішні



Розріз 1-1



Технічна характеристика підйомника для замовлення:

1. Розмір платформи 1200x850 мм;
2. Вантажопідйомність до 150 кг;
3. Керування на зупинках: кнопка постійного натискання;
4. Обшива платформи листовий метал (Нержавіюча сталь);
5. Живлення 220 вольт;
6. Платформа: з антиковзним покриттям;
7. Ручне складання;
8. Гарабити сходів для установа підйомника вказані на кресленнях;
9. Монтаж проводить організація постачальник (спеціально навчені працівники зі знаннями характеристики та технічних властивостей підйомника).

Примітка:

1. Розміри з \* - зірочкою для уточнення