

- 1 *Розміри для довідок.
- 2 H14, h14, ±t2/2.
- 3 Розміри в дужках для гнуття()

Інв. № оригін.	Підп. та дата	Замість інв. №	Інв. № дубл.	Підп. та дата

Змін.	Аркуш	№ докум.	Підп.	Дата

Шифр:

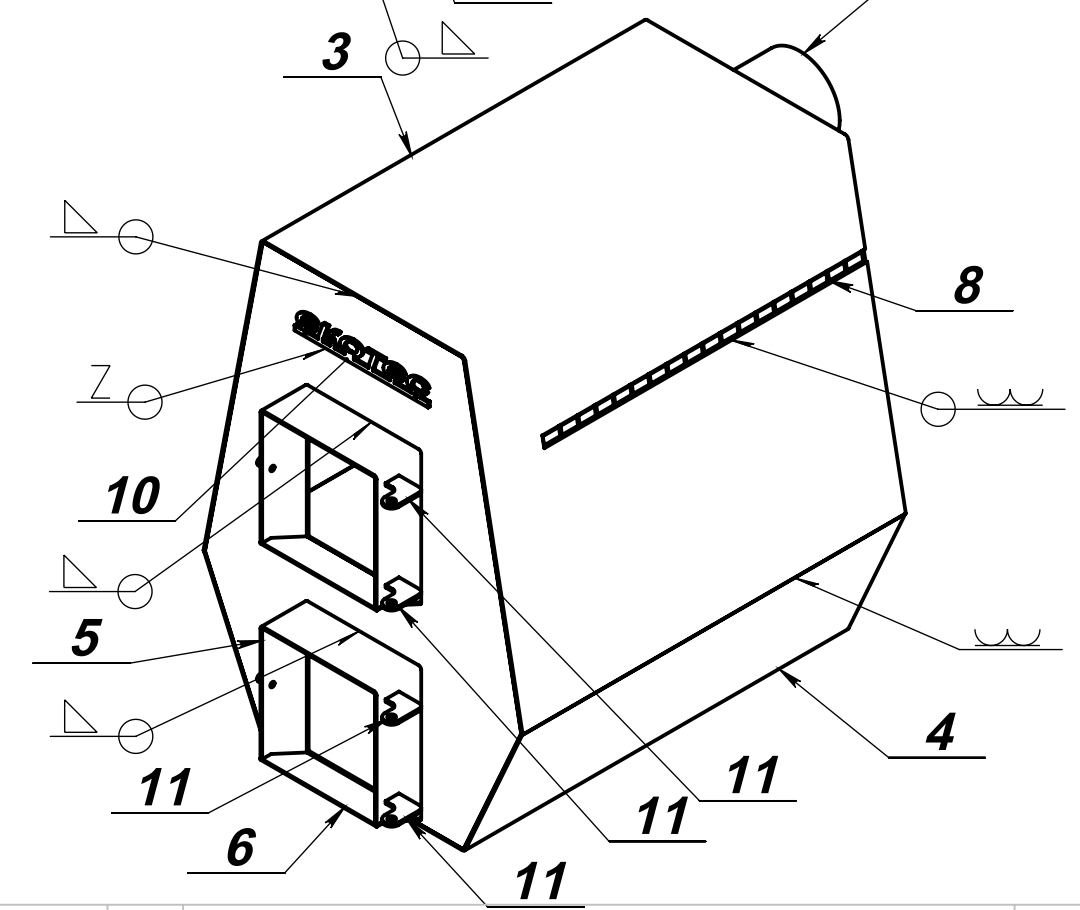
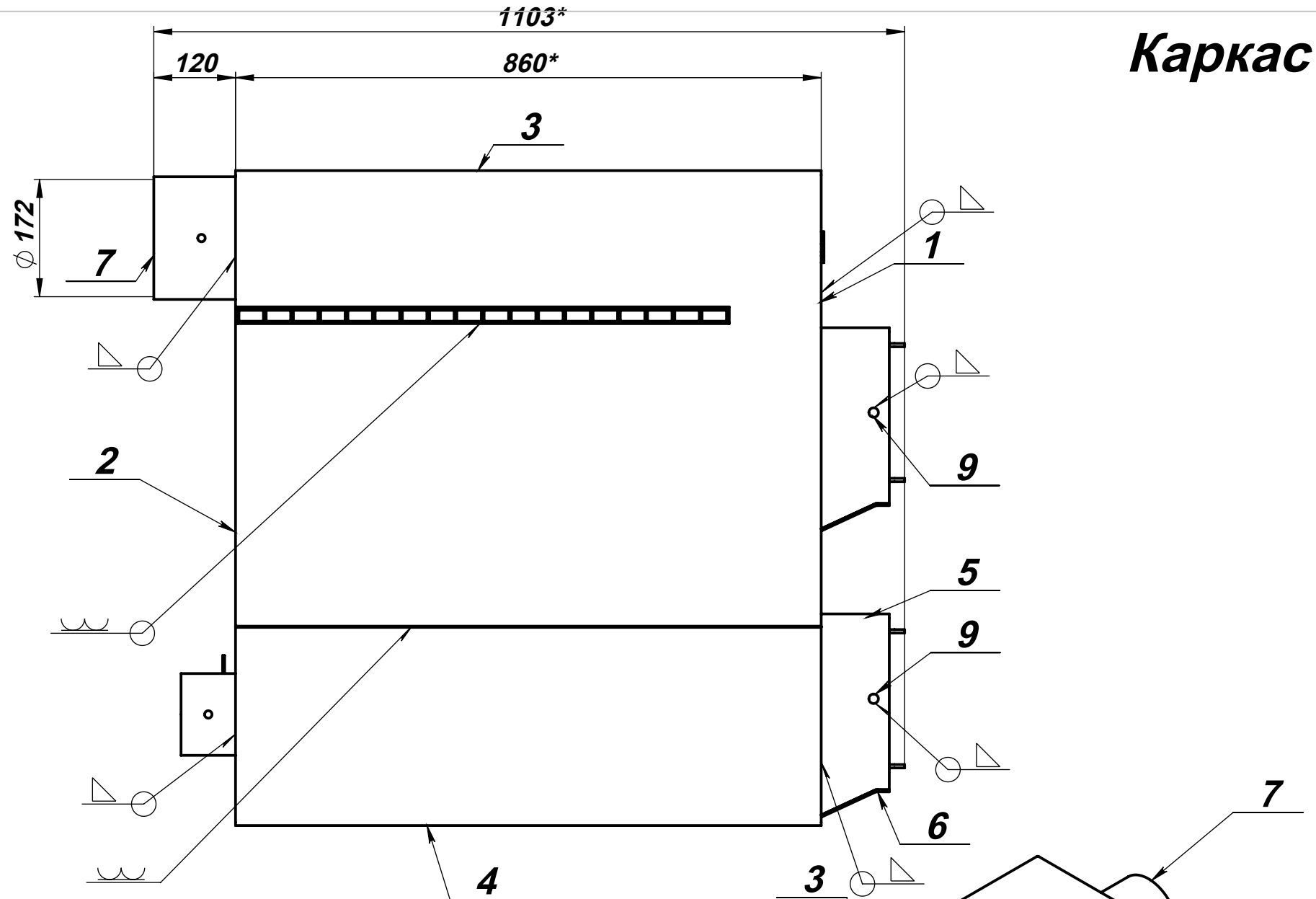
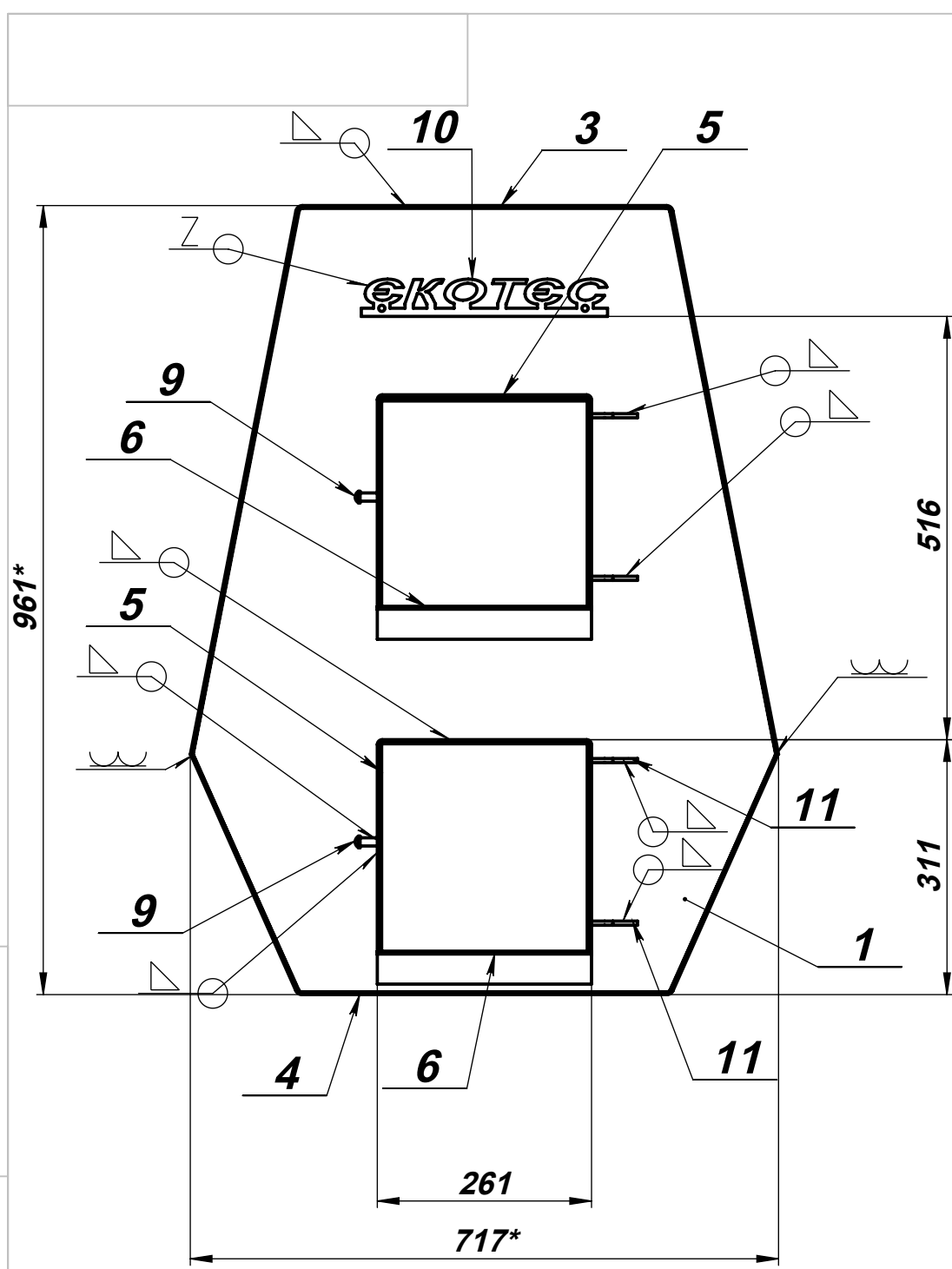
Копіював

Формат А3

Аркуш
1

Файл EE-007.00.000

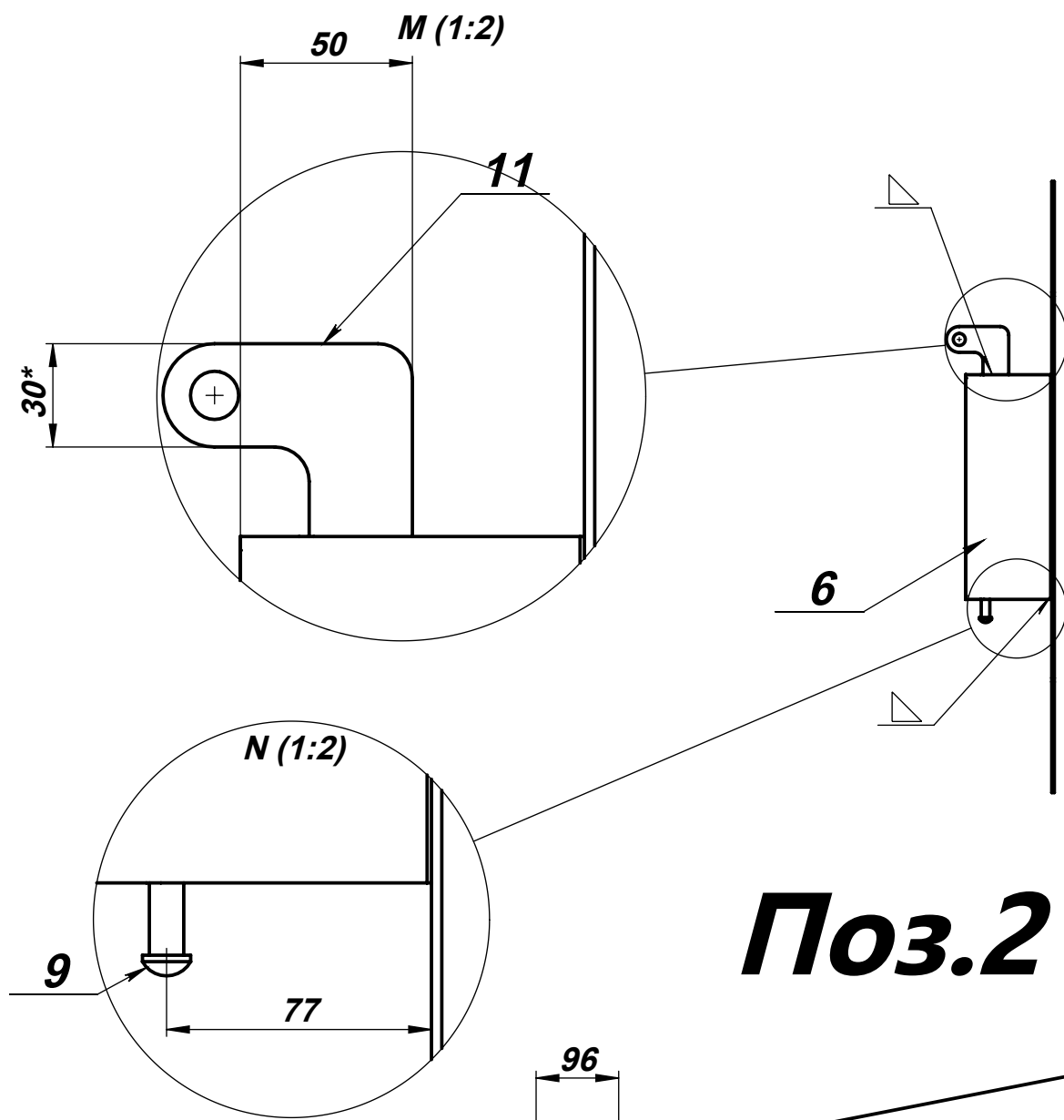
Каркас



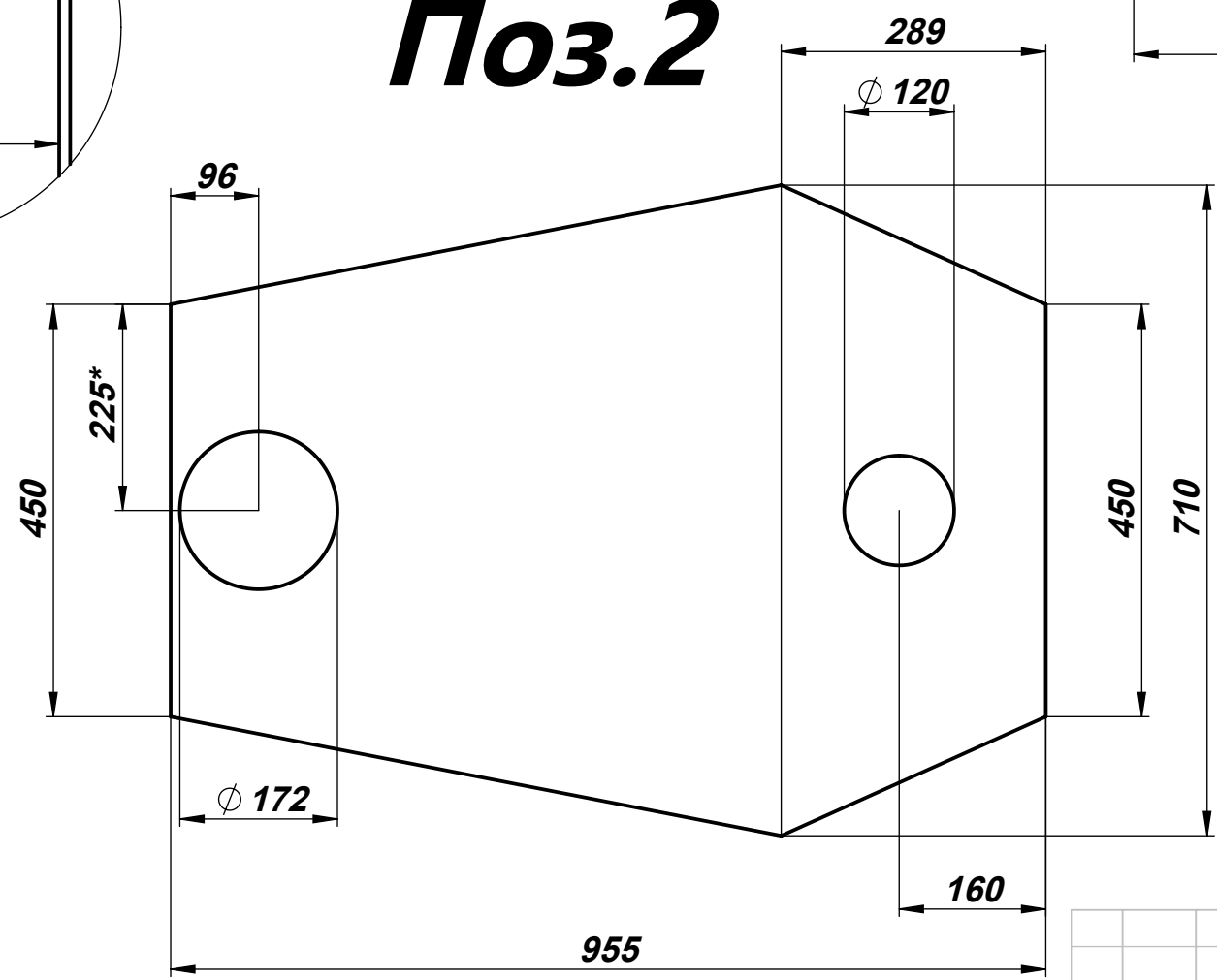
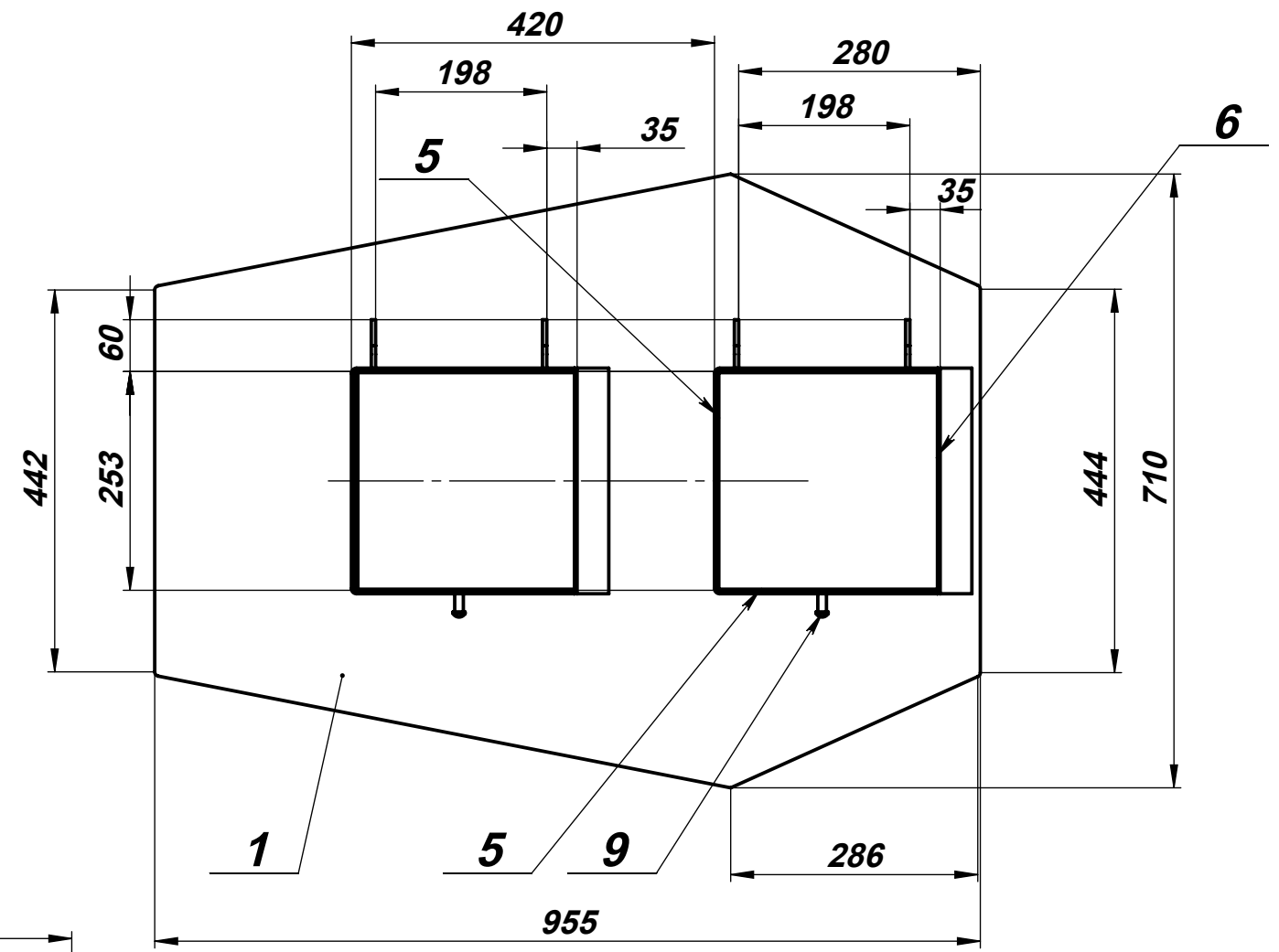
Поз.	Найменування	Матеріал	Кількість
1	Пластина Ф	Сталь3. S=4	1
2	Пластина Т	Сталь3. S=4	1
3	Пластина К/Д	Сталь3. S=4	1
4	Пластина БВ	Сталь3. S=4	1
5	Пластина БН	Сталь3. S=4	2
6	Полоса 1015x40	Сталь3. S=4	2
7	Тр.	φ 172	1
8	Тр. 40x20x4	Сталь3.	18
9	Палець		2
10	Логотип	Сталь3. S=4	1
11	Кронштейн	Сталь3. S=4	4

Інв. № оригін.
Підп. та дата
Замість інв. №
Інв. № дубл.
Підп. та дата

Змін. Аркуш № докум. Підп. Дата
Шифр: Копіював



Поз.2



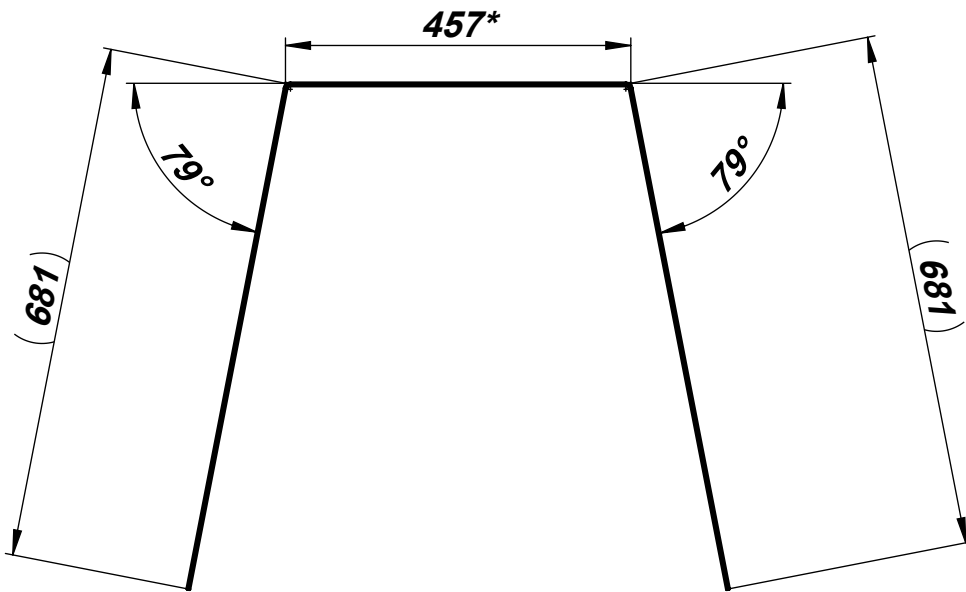
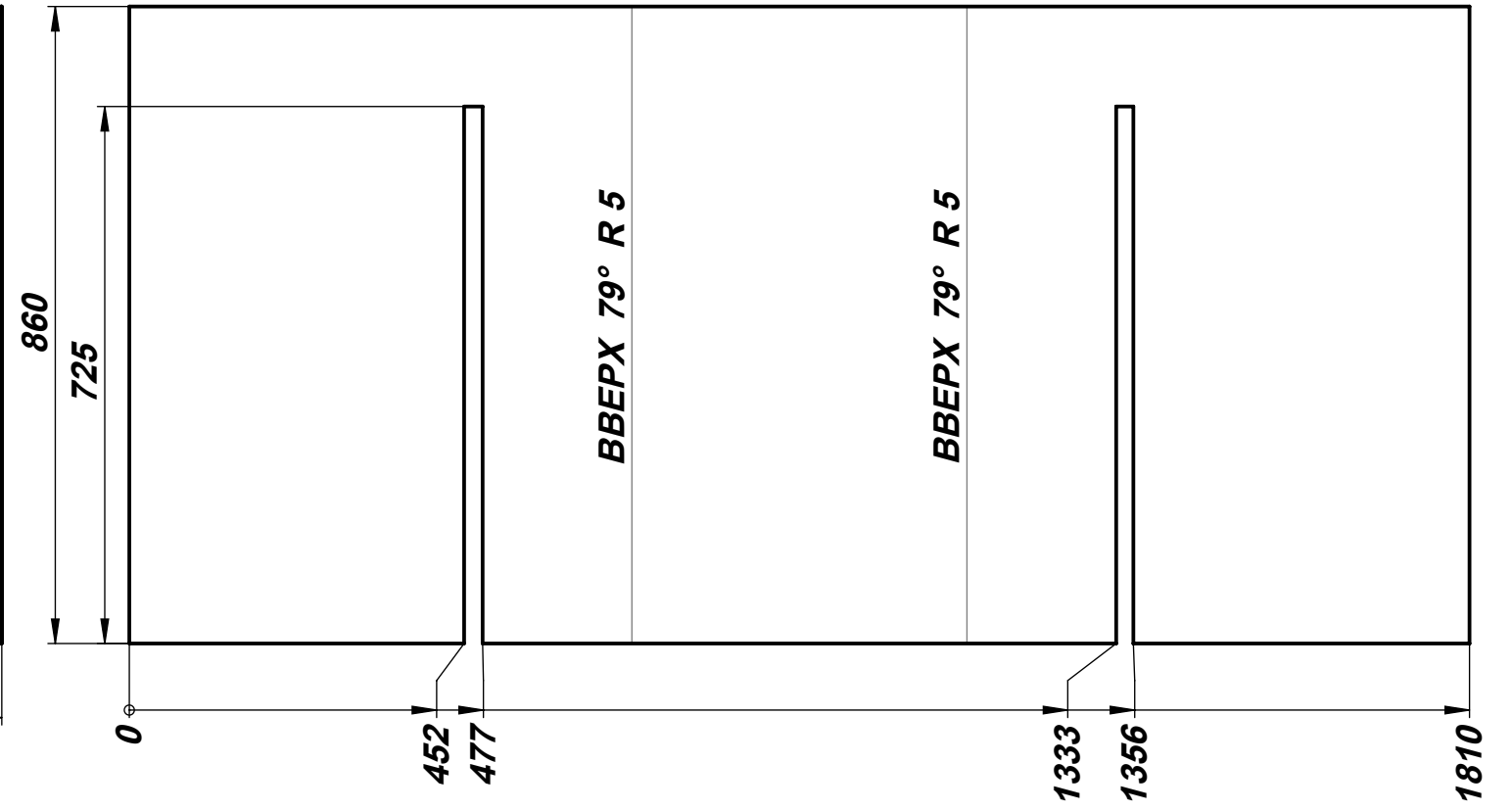
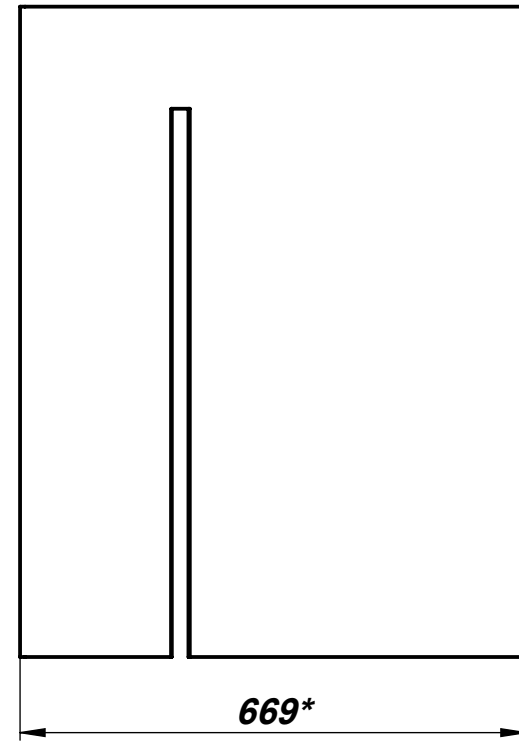
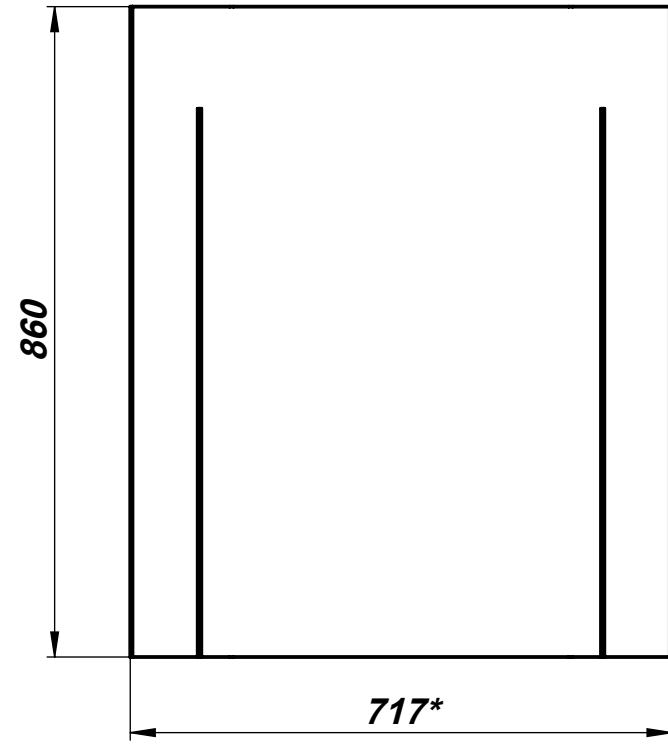
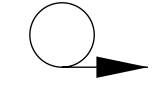
Інв. № оригін.	Підп. та дата
Замість інв. №	Інв. № дубл.
Підп. та дата	Підп. та дата

Змін.	Аркуш	№ докум.	Підп.	Дата
Шифр:				

Копіював

Формат А3

Поз.3



Інв. № оригін.	Підп. та дата	Замість інв. №	Інв. № дубл.	Підп. та дата

Змін.	Аркуш	№ докум.	Підп.	Дата

Шифр:

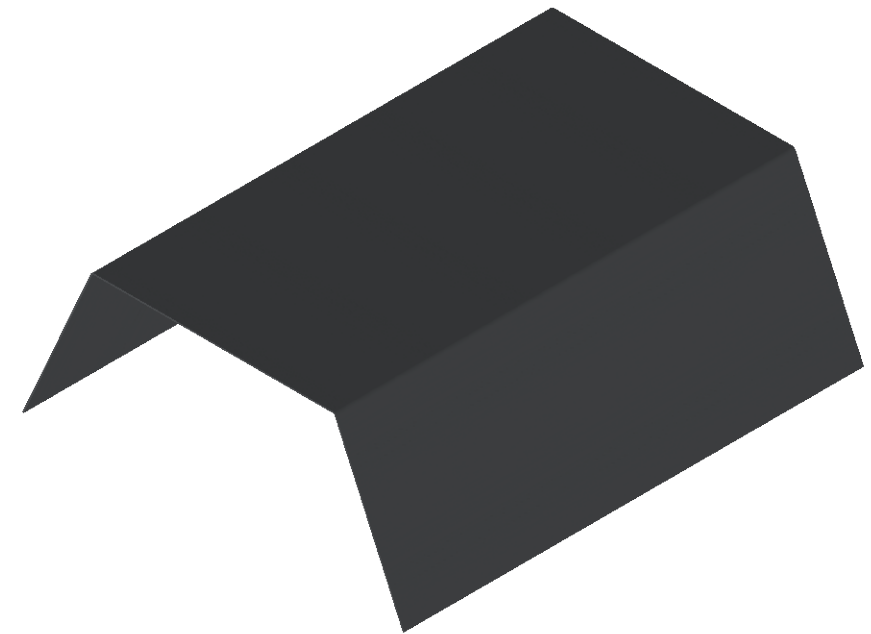
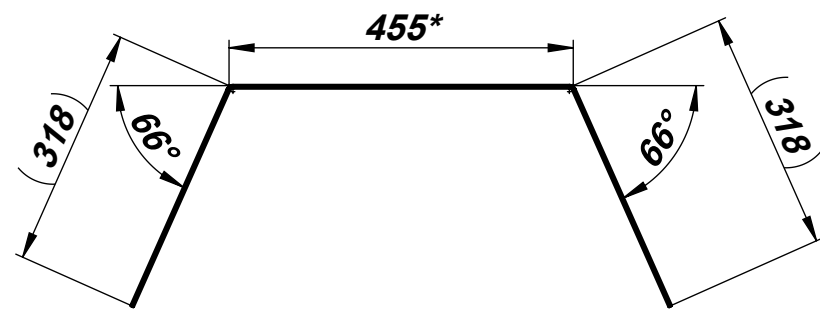
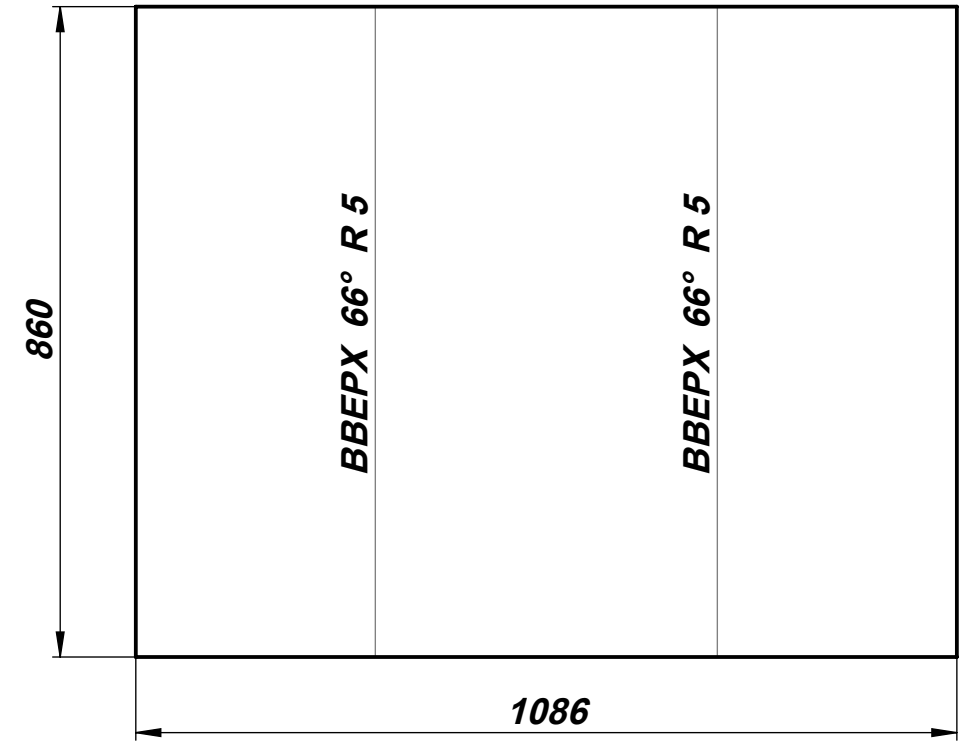
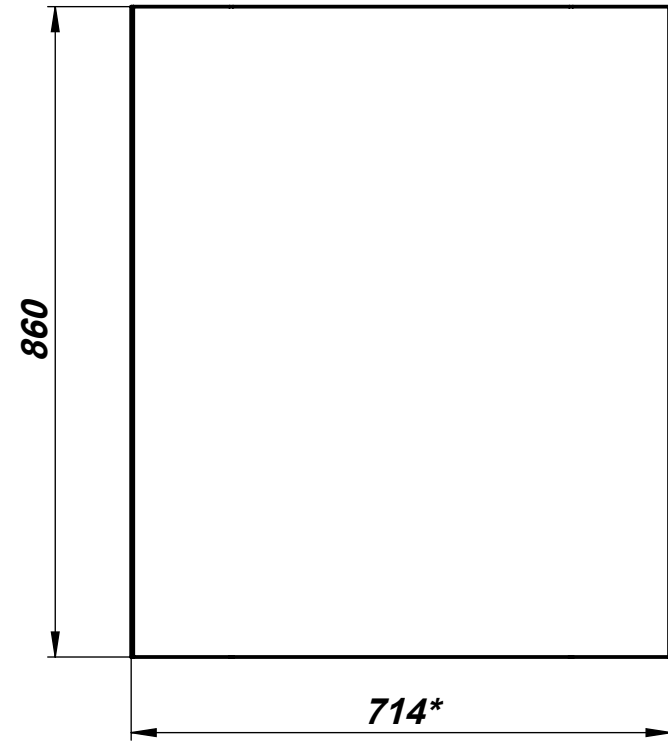
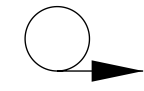
Копіював

Формат А3

Аркуш
4

Файл ЕБ-007.00.000

Поз.4



Інв. № оригін.	Підп. та дата	Замість інв. №	Інв. № дубл.	Підп. та дата

Змін.	Аркуш	№ докум.	Підп.	Дата

Шифр:

Копіював

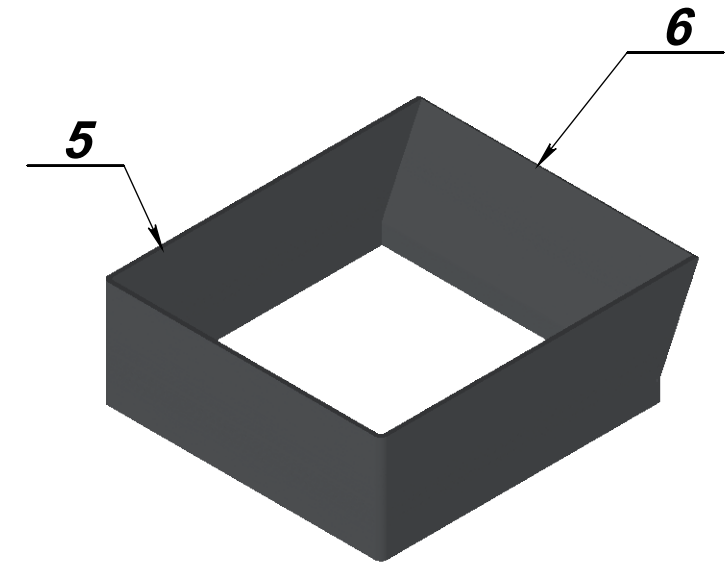
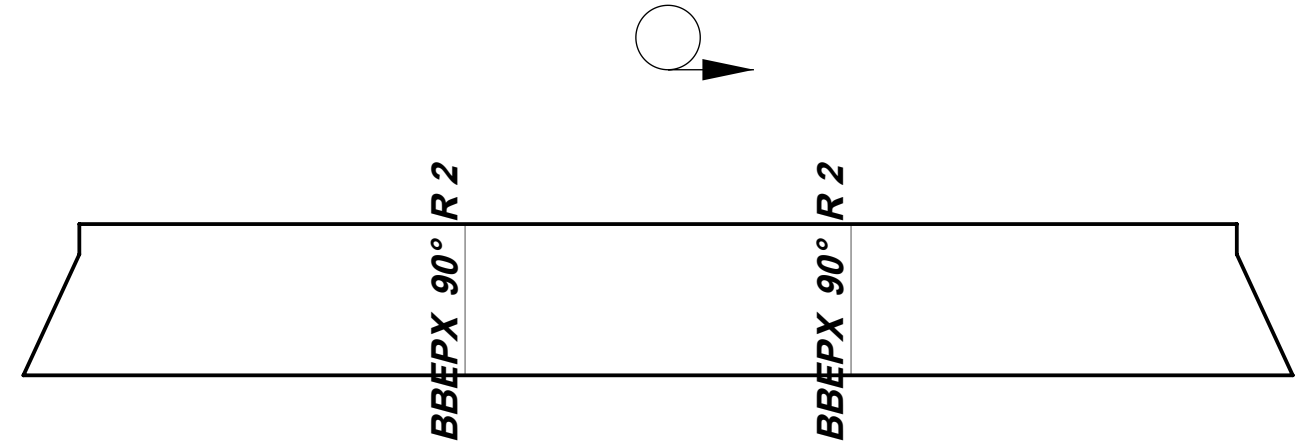
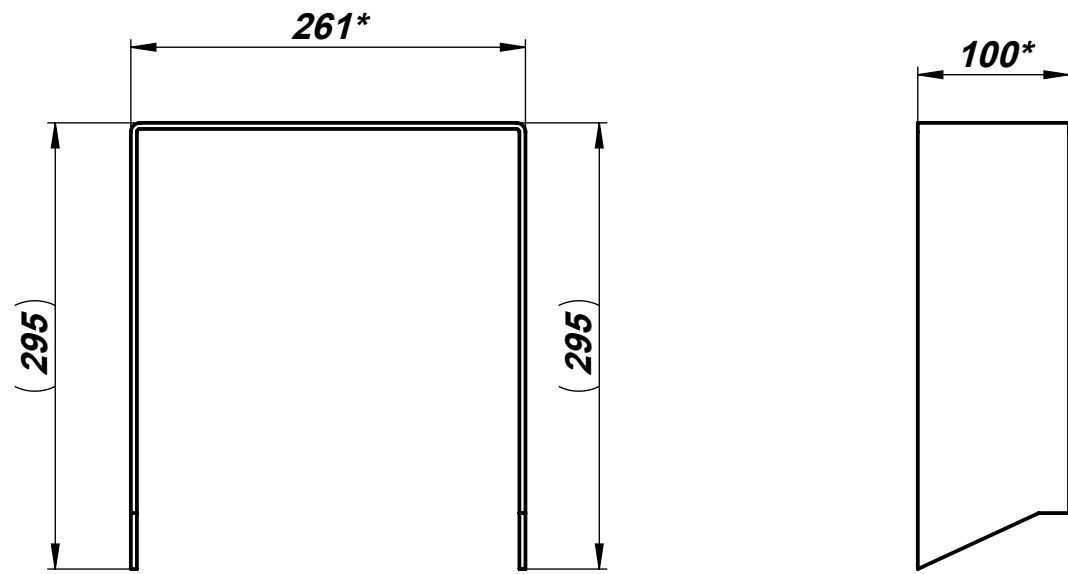
Формат А3

Аркуш

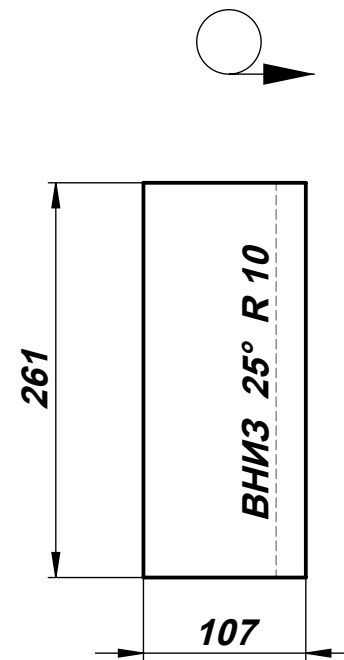
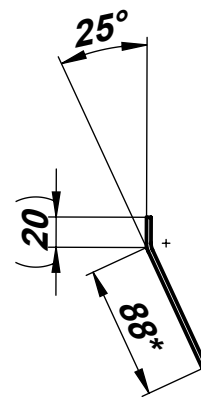
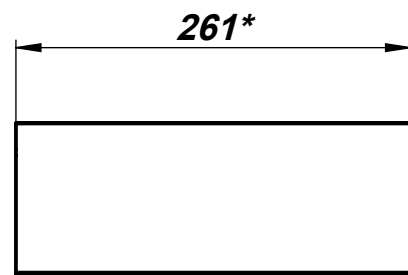
5

Файл ЕБ-007.00.000

Поз.5



Поз.6



Інв. № оригін.	Підп. та дата	Замість інв. №	Інв. № дубл.	Підп. та дата

Змін.	Аркуш	№ докум.	Підп.	Дата

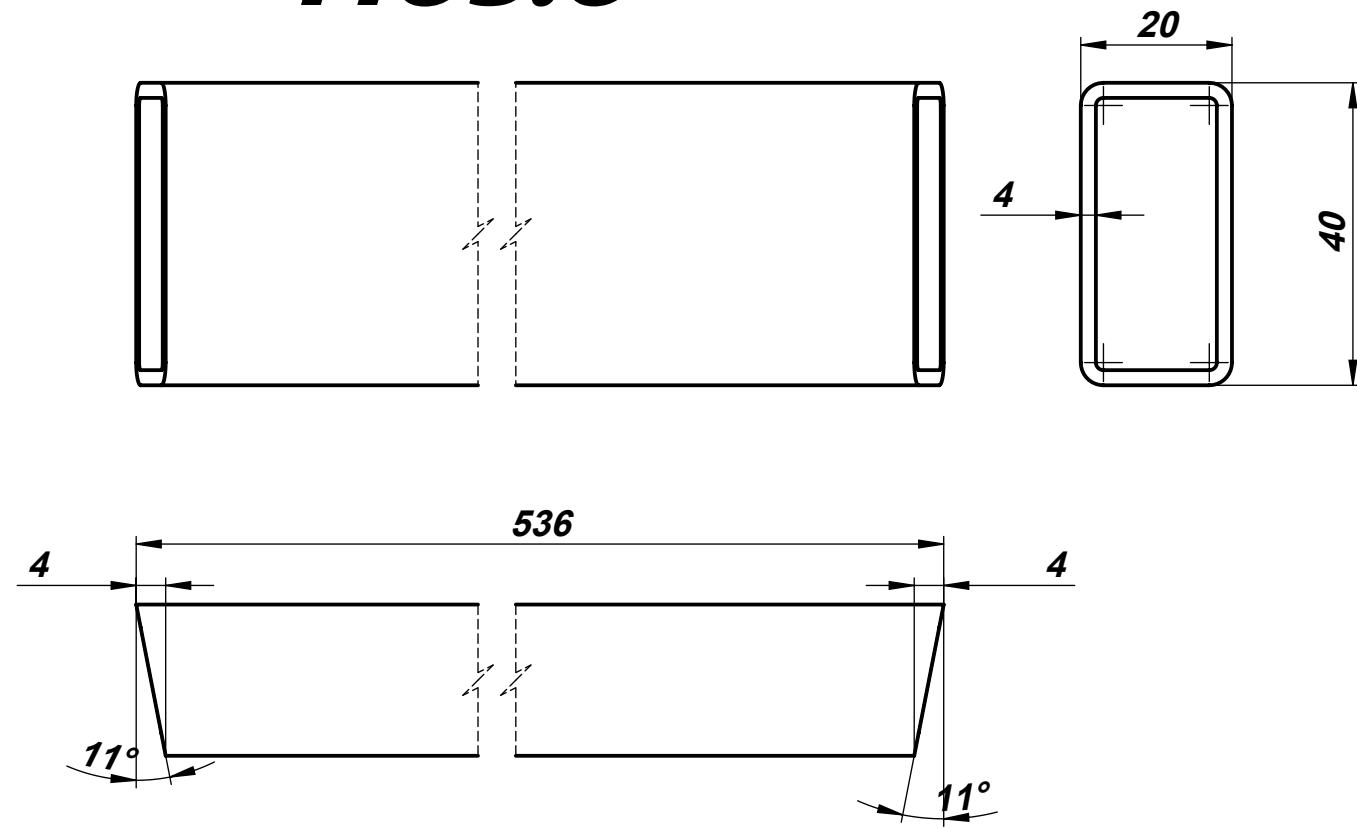
Шифр:

Копіював

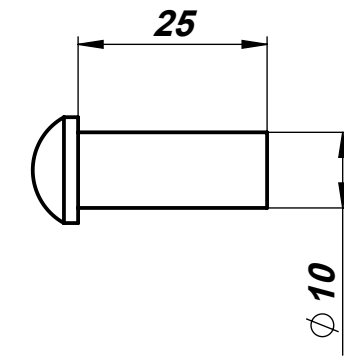
Формат А3

Поз.8

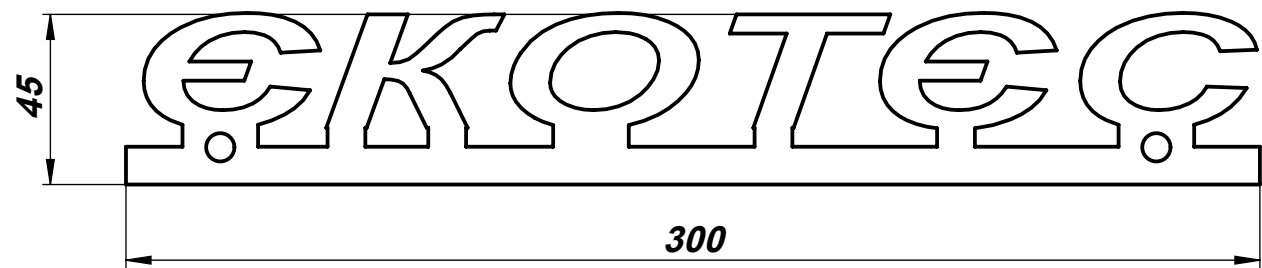
18шт.



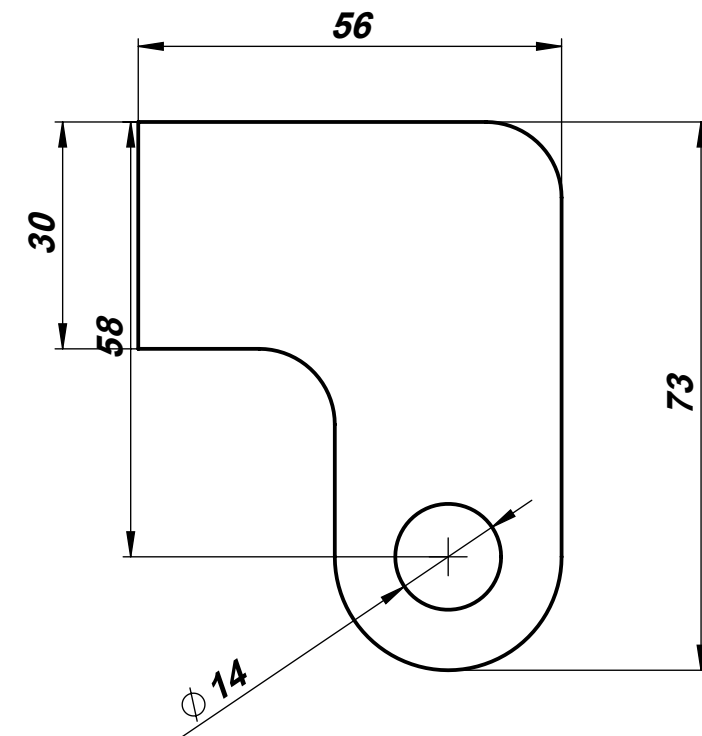
Поз.9



Поз.10



Поз.11



Інв. № оригін.	Підп. та дата	Замість інв. №	Інв. № дубл.	Підп. та дата

Змін.	Аркуш	№ докум.	Підп.	Дата

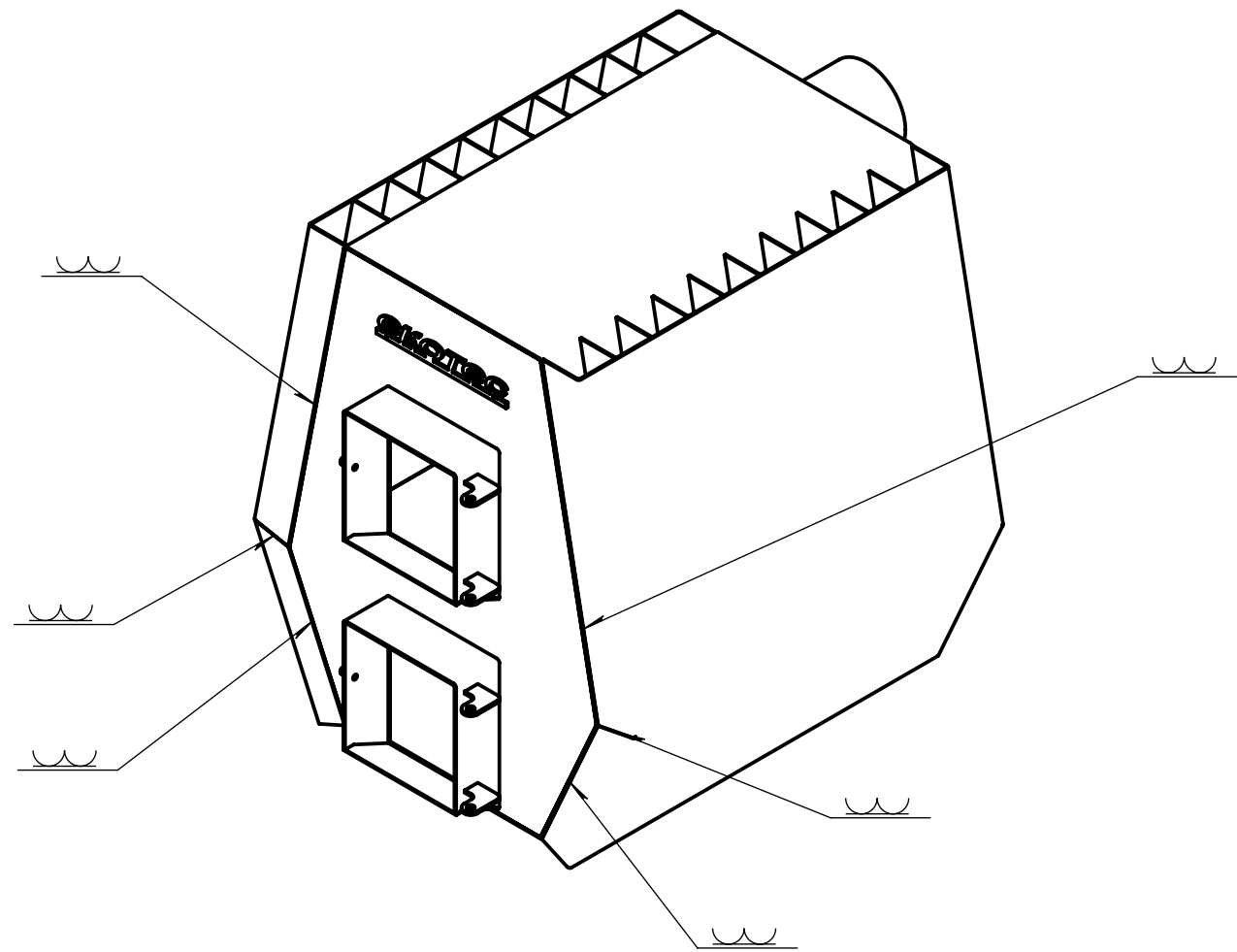
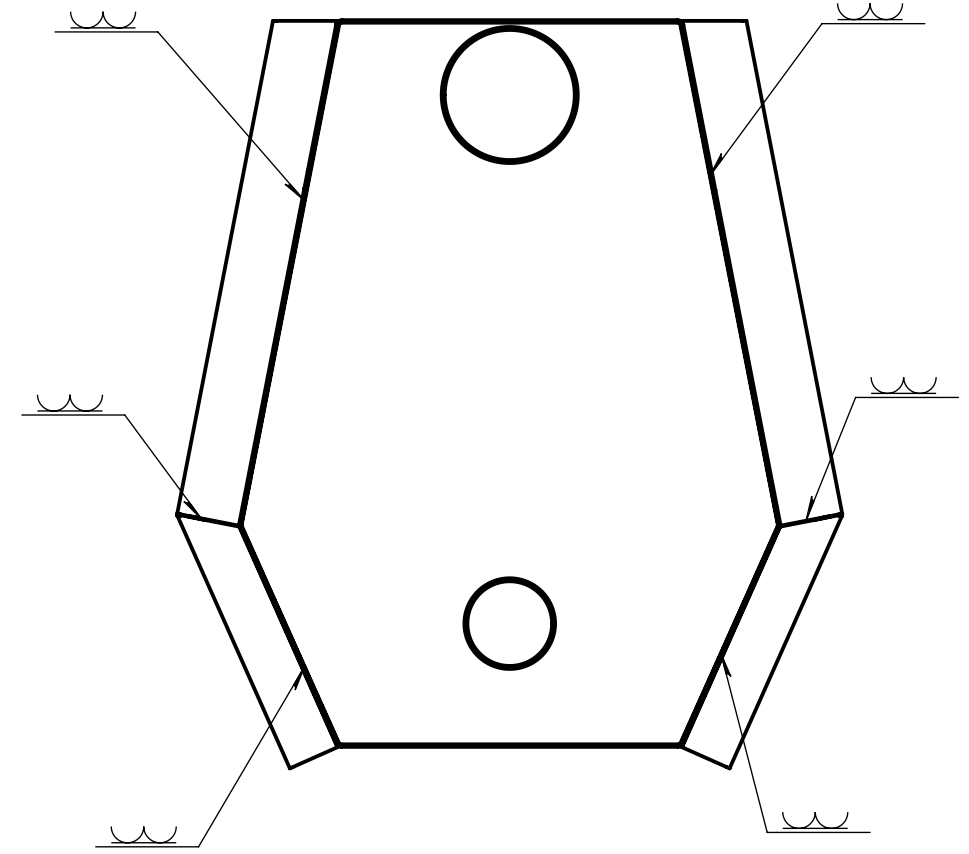
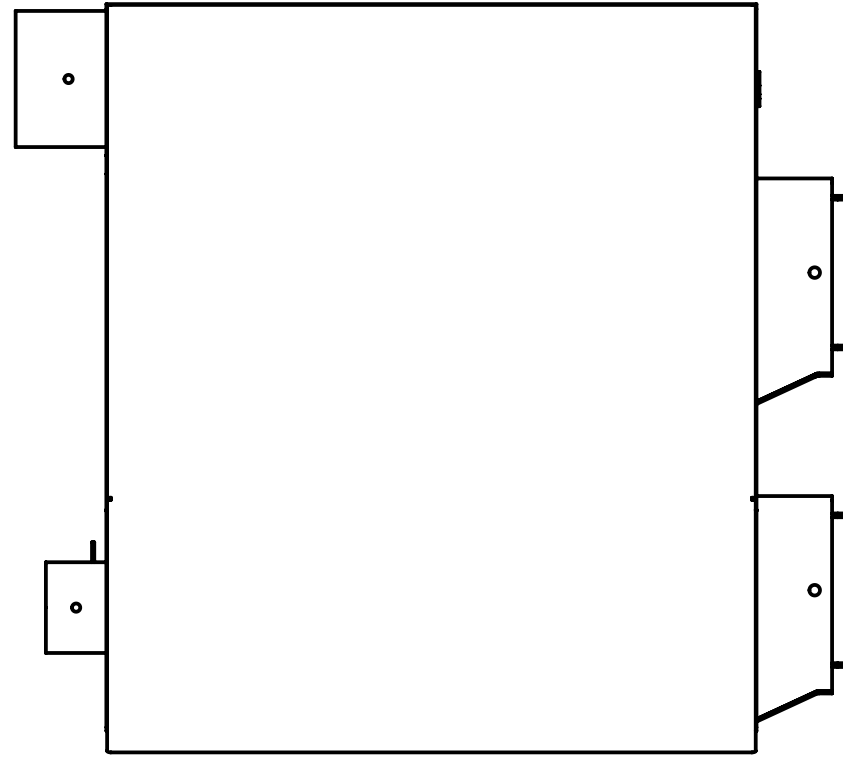
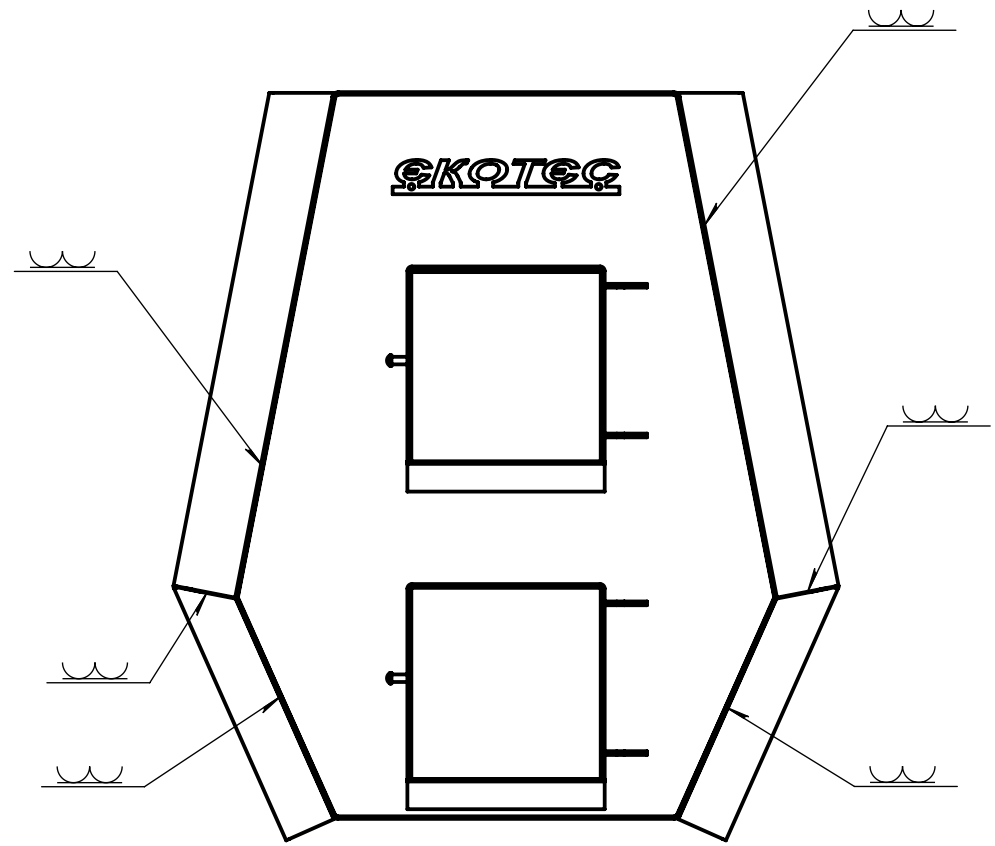
Шифр:

Копіював

Формат А3

Аркуш
7

Файл ЕБ-007.00.000



Інв. № оригін.	Підп. та дата	Замість інв. №	Інв. № дубл.	Підп. та дата

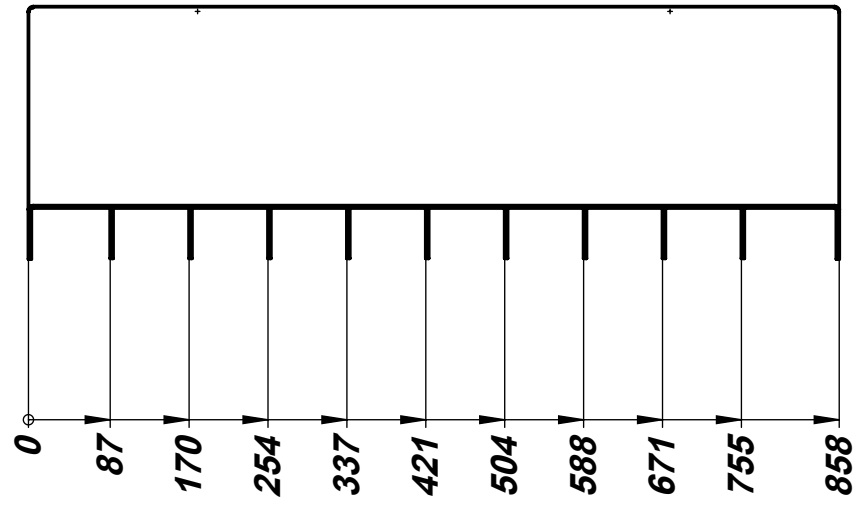
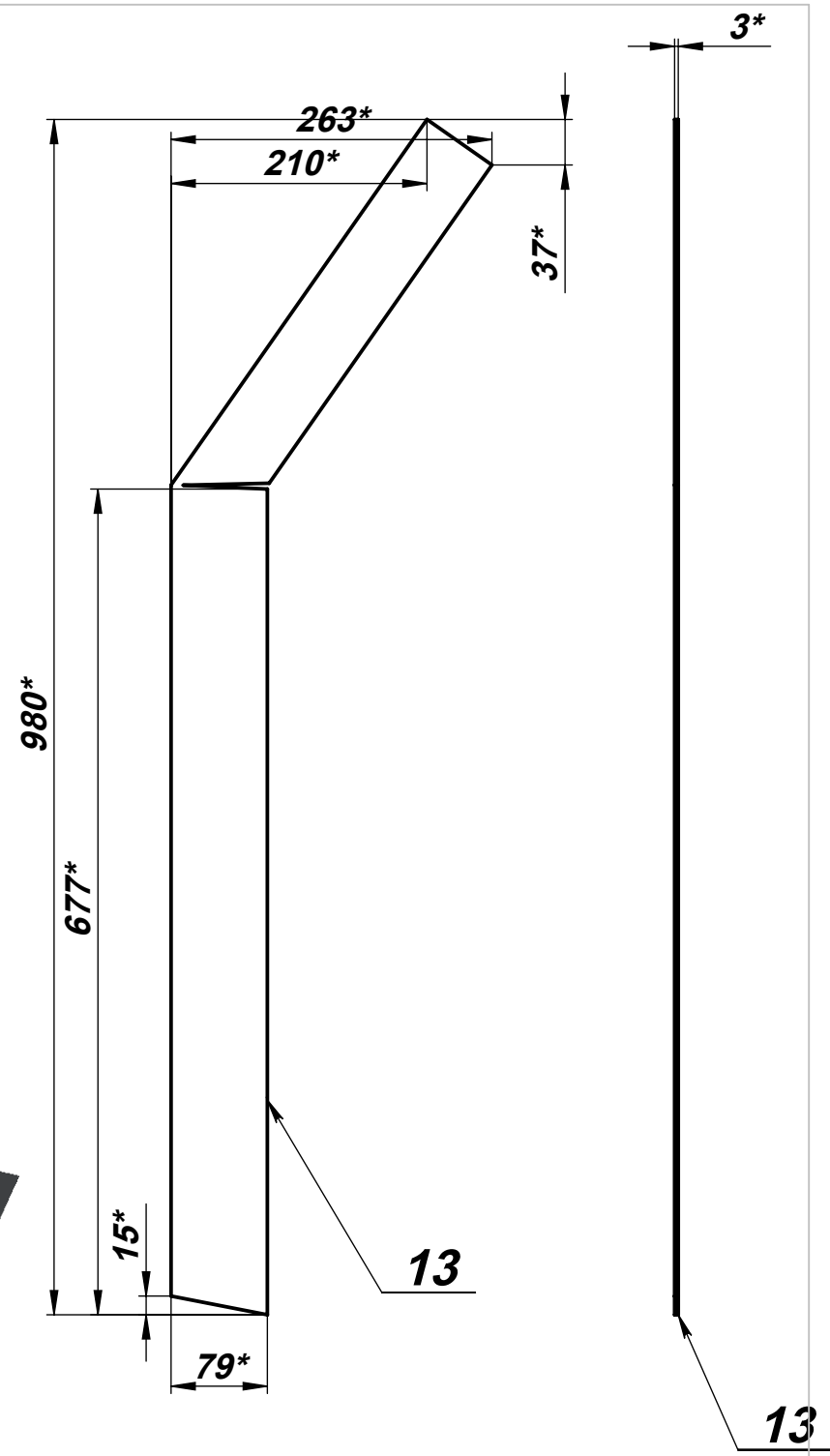
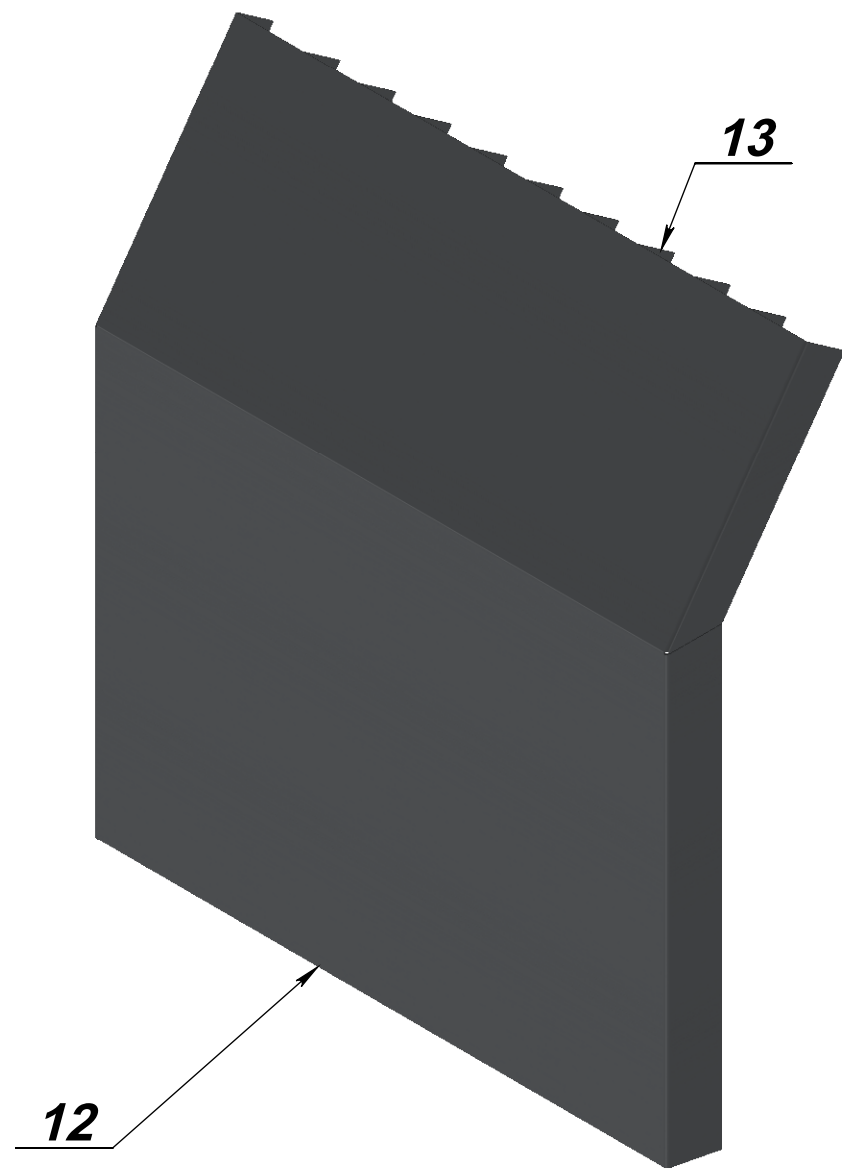
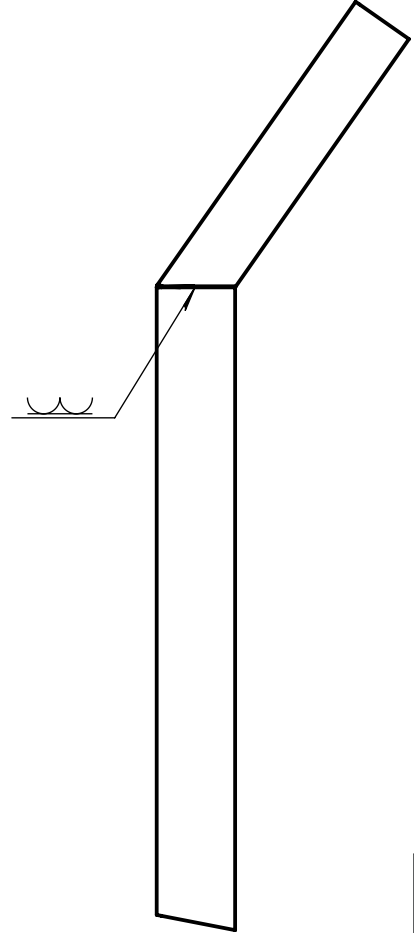
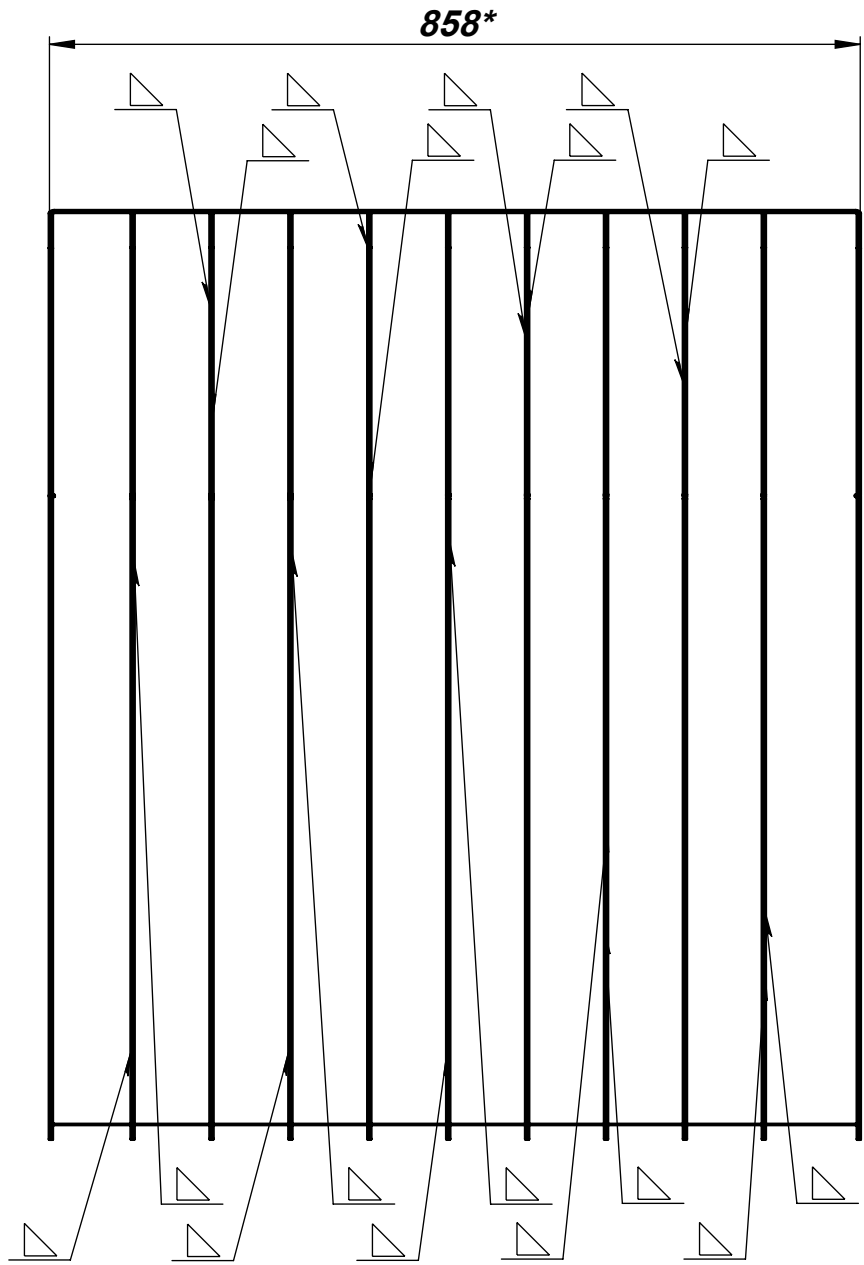
Змін.	Аркуш	№ докум.	Підп.	Дата

Шифр:

Копіював

Формат А3

2шт.



Інв. № оригін.	Підп. та дата	Замість інв. №	Інв. № дубл.	Підп. та дата

Змін. Аркуш	№ докум.	Підп.	Дата

Шифр: _____

Копіював

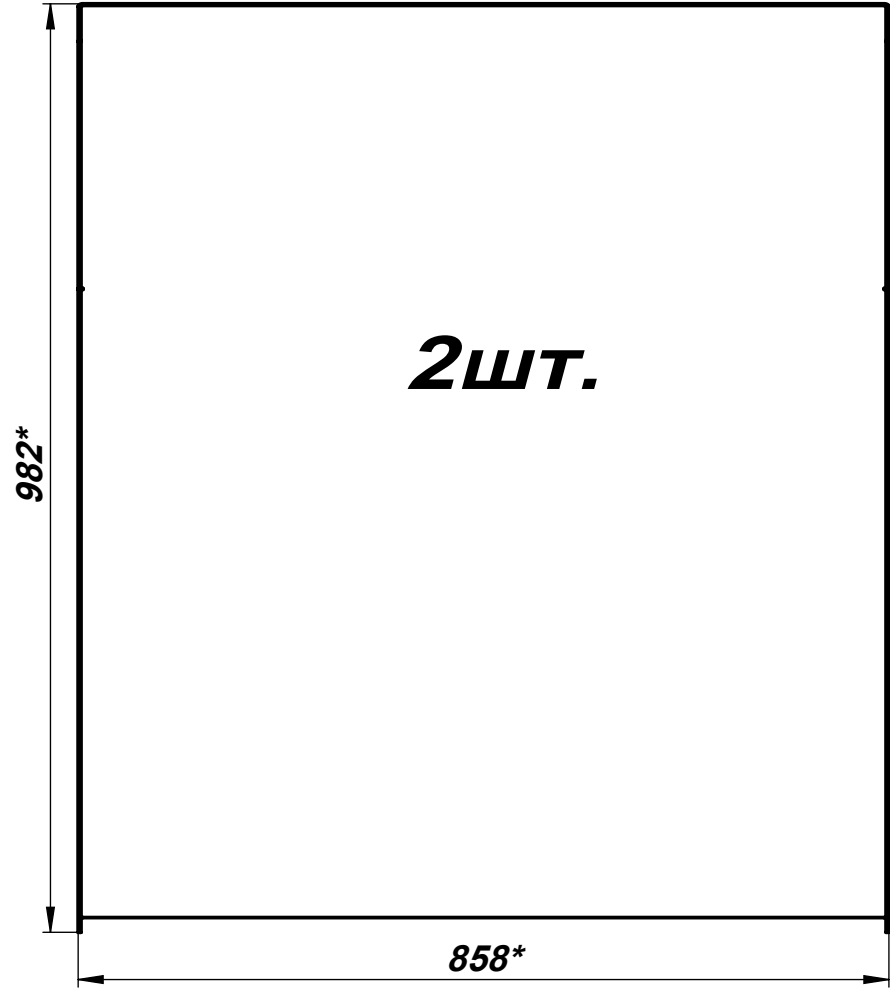
Формат А3

Поз.12

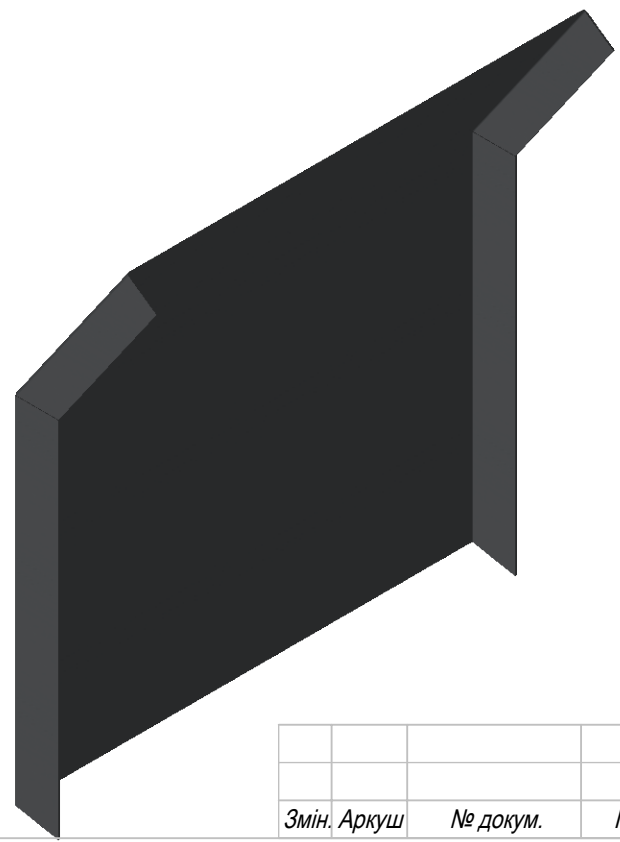
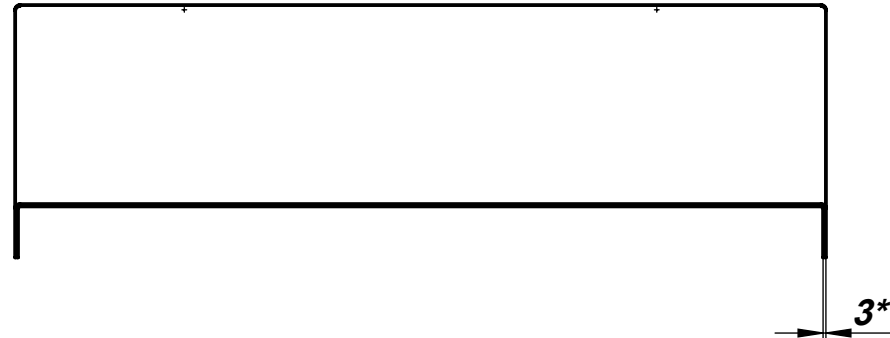
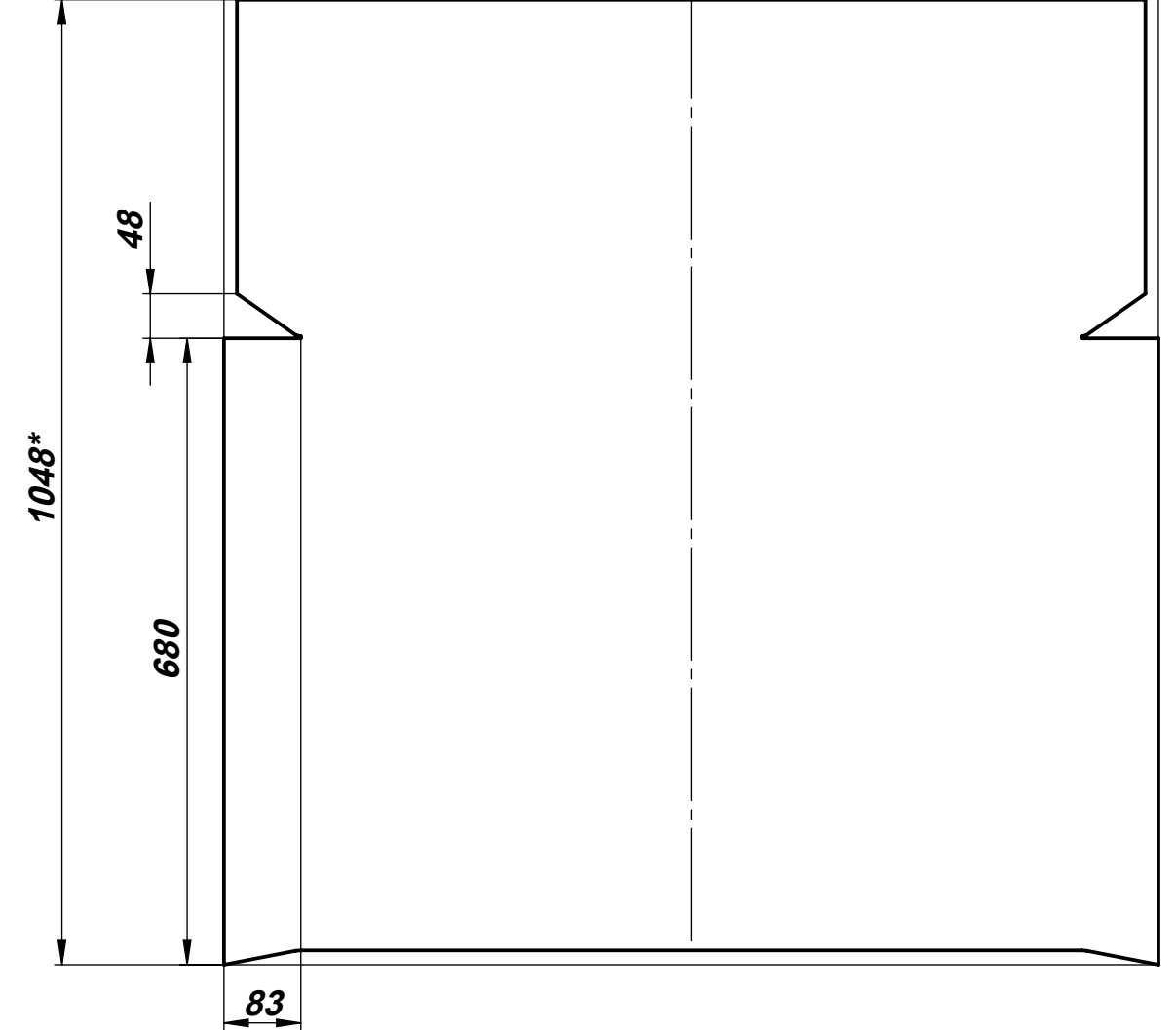
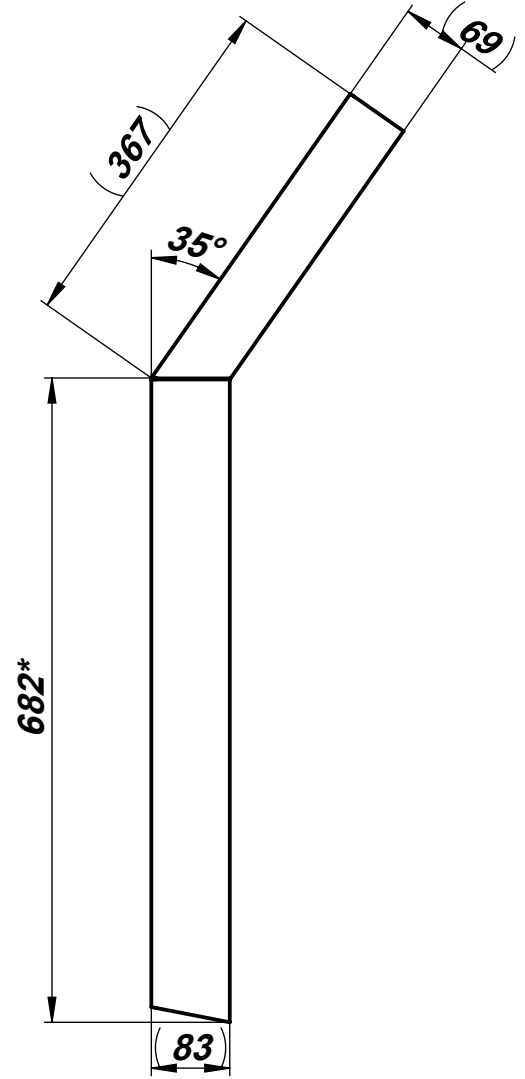


1015

987*



2шт.



Інв. № оригін.	Підп. та дата	Замість інв. №	Інв. № дубл.	Підп. та дата

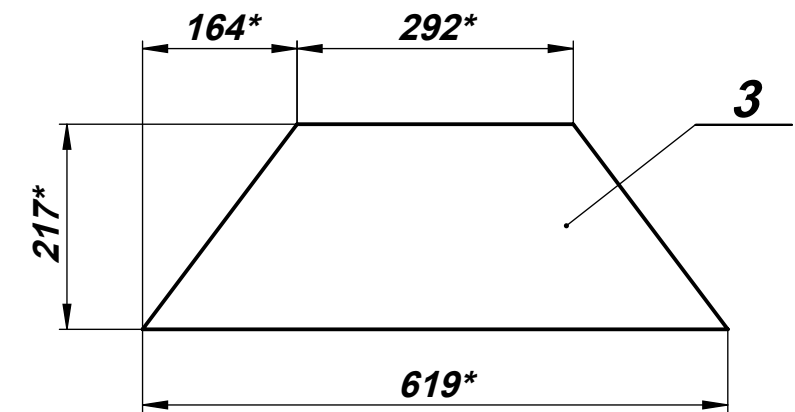
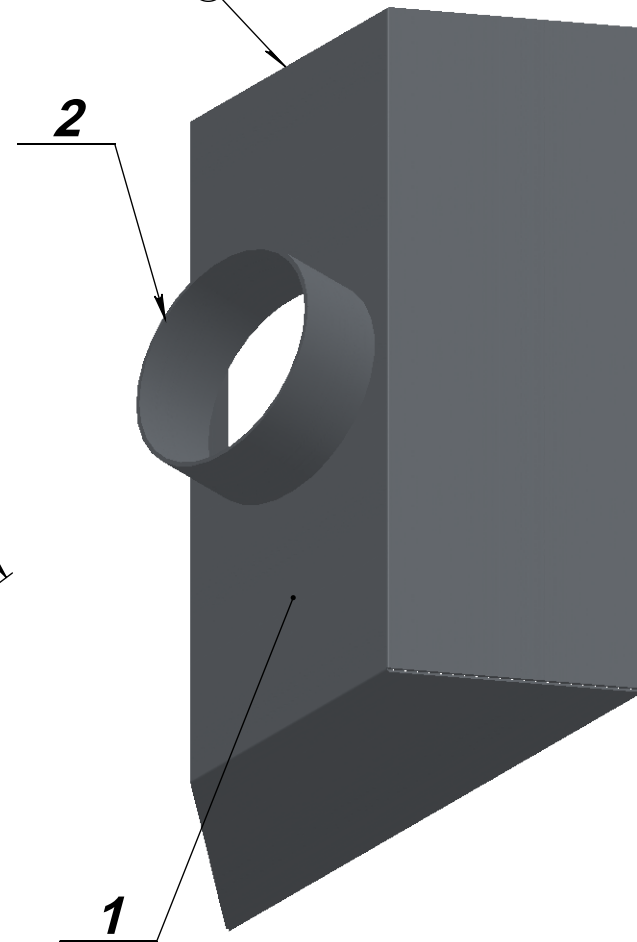
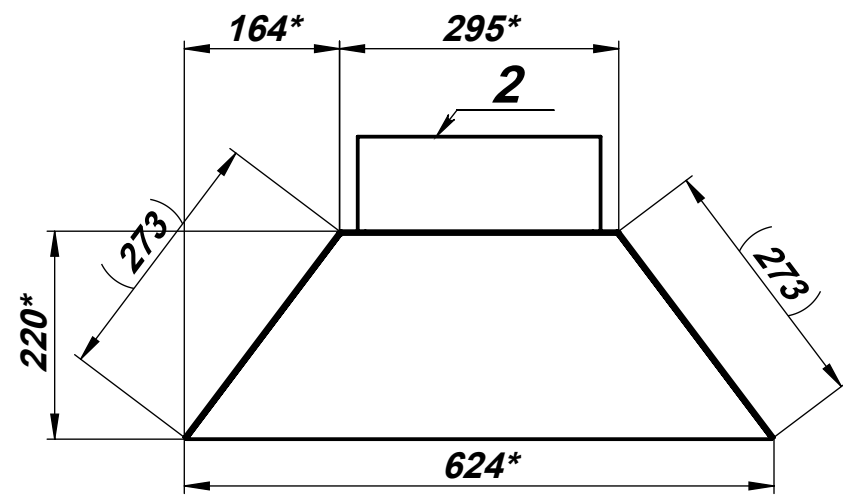
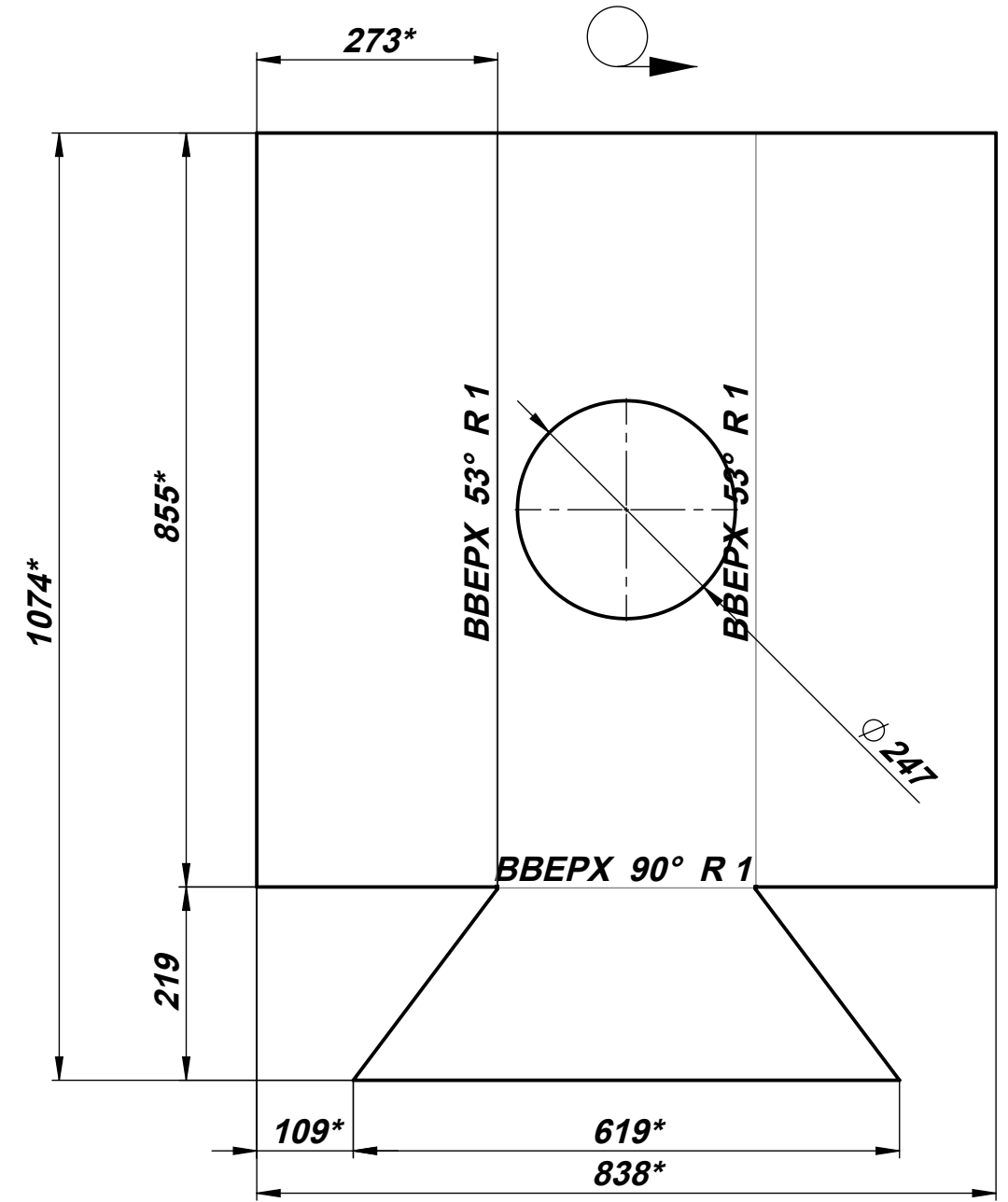
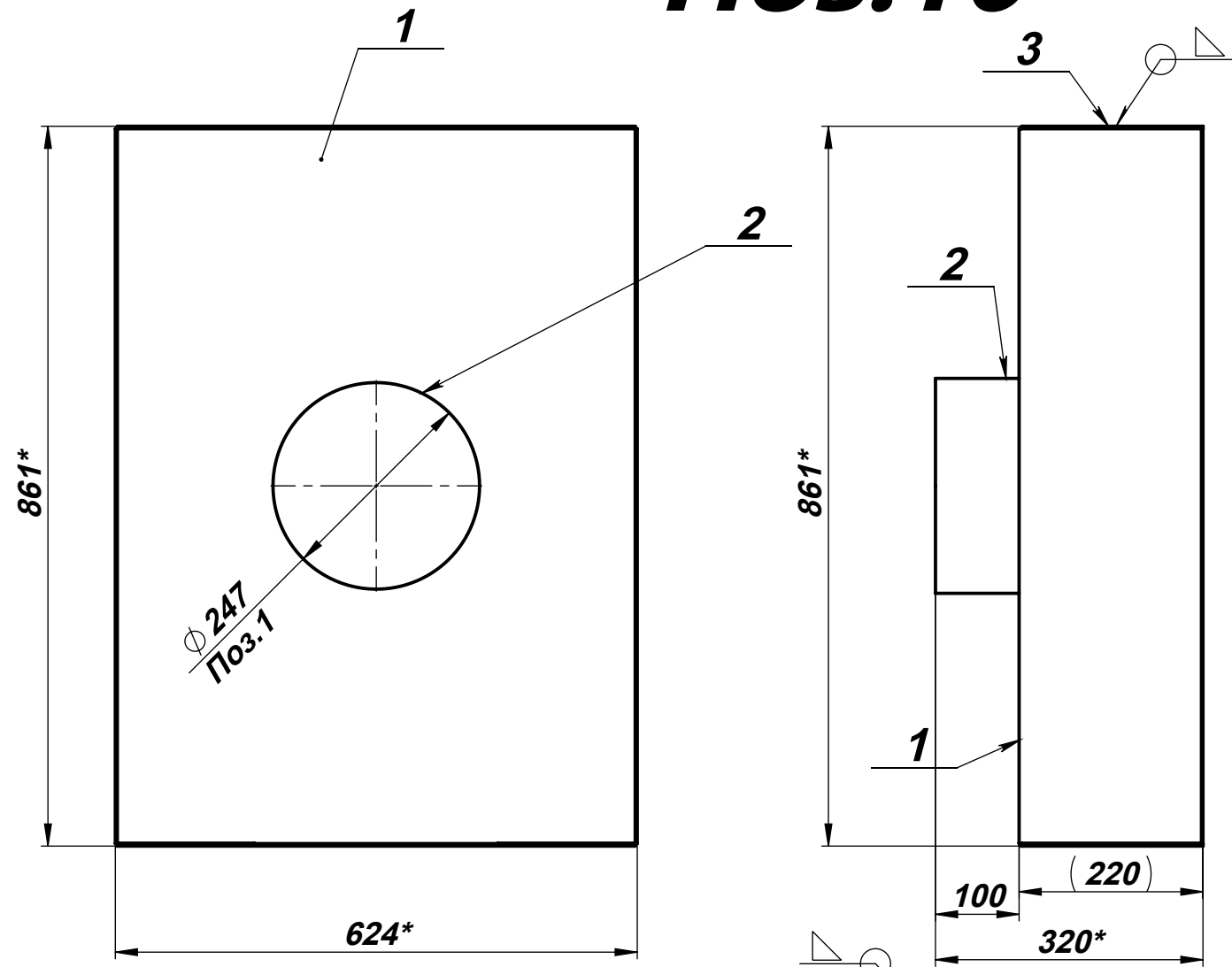
Змін.	Аркуш	№ докум.	Підп.	Дата

Шифр:

Копіював

Формат А3

Поз.16



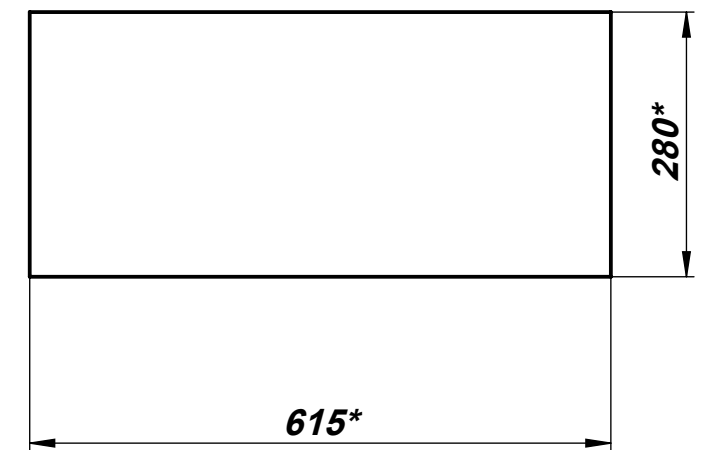
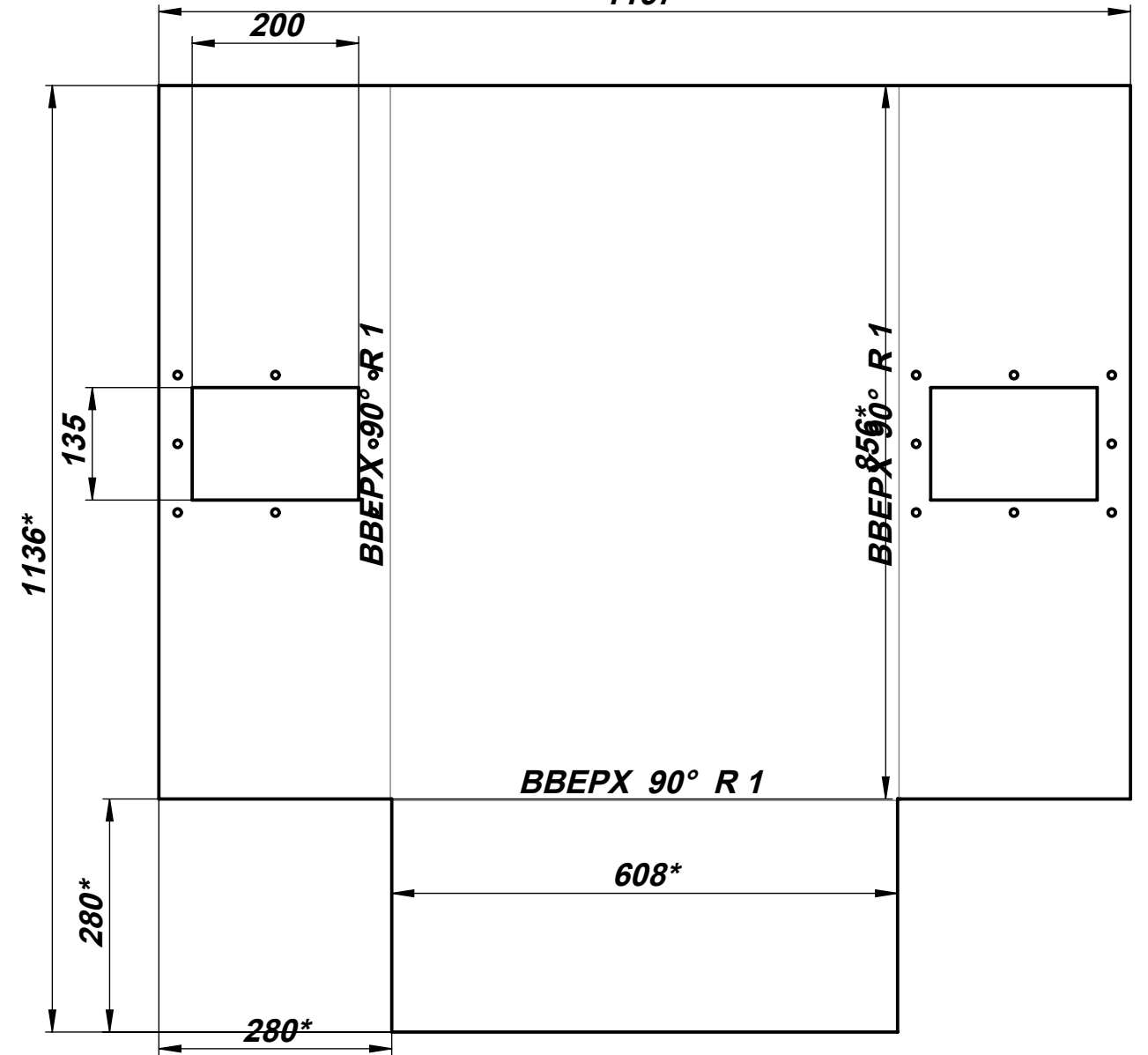
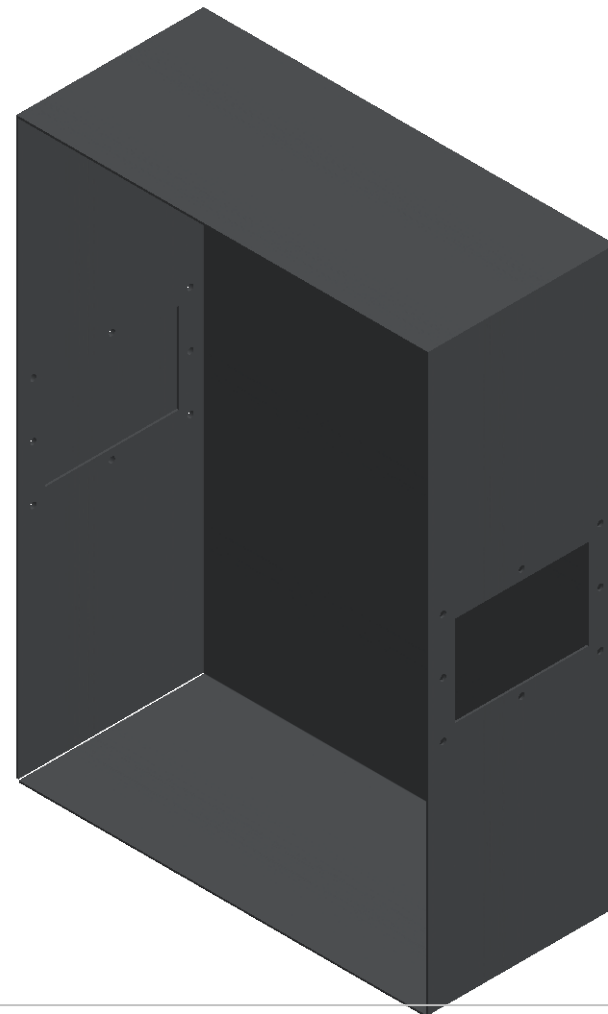
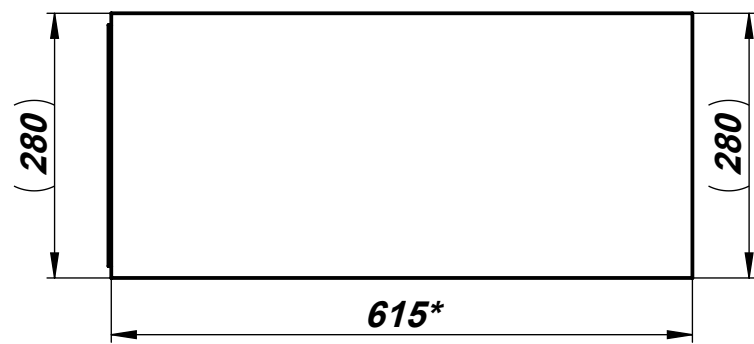
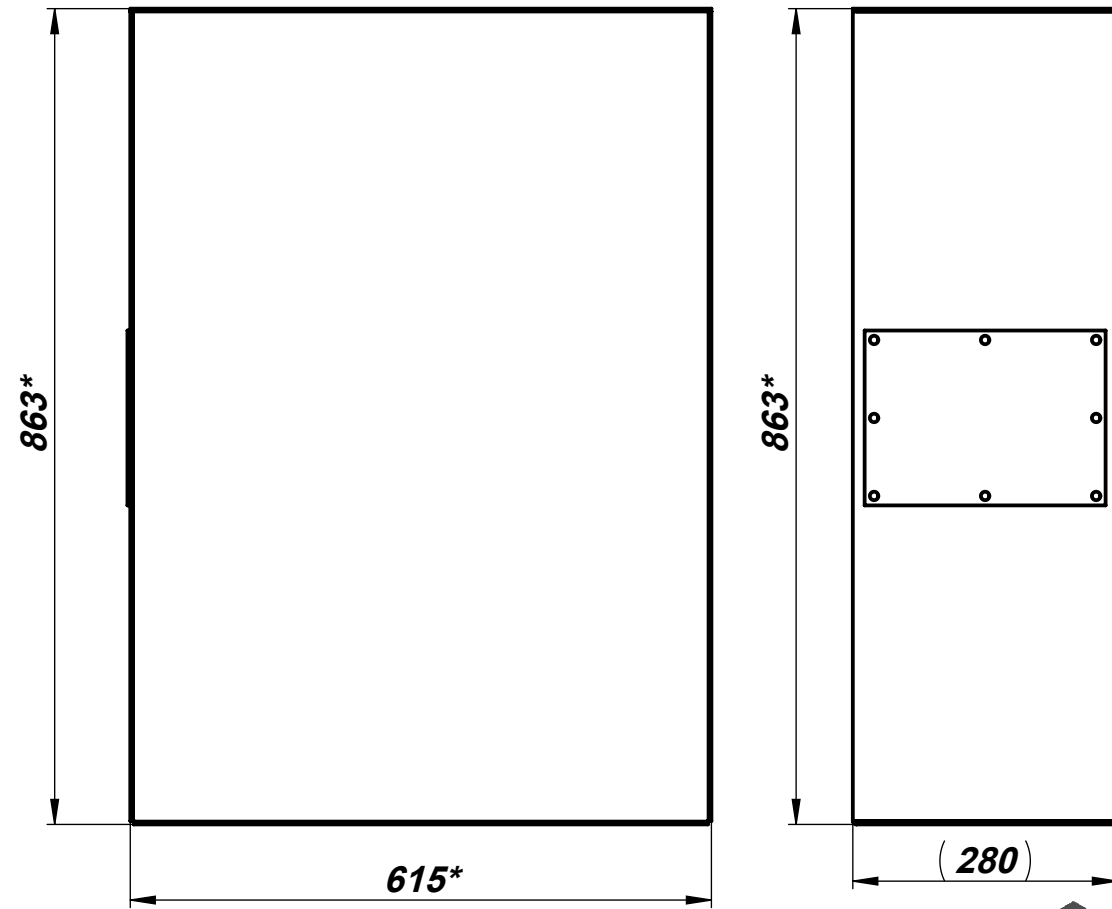
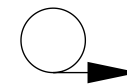
Інв. № оригін.	Підп. та дата
Замість інв. №	Інв. № дубл.
Підп. та дата	Підп. та дата

Змін. Аркуш	№ докум.	Підп.	Дата
Шифр:			

Копіював

Формат А3

Поз.17



Інв. № оригін.	Підп. та дата
Замість інв. №	Підп. та дата
Інв. № дубл.	Підп. та дата

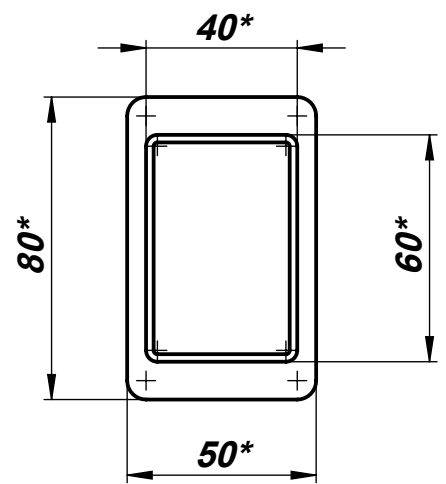
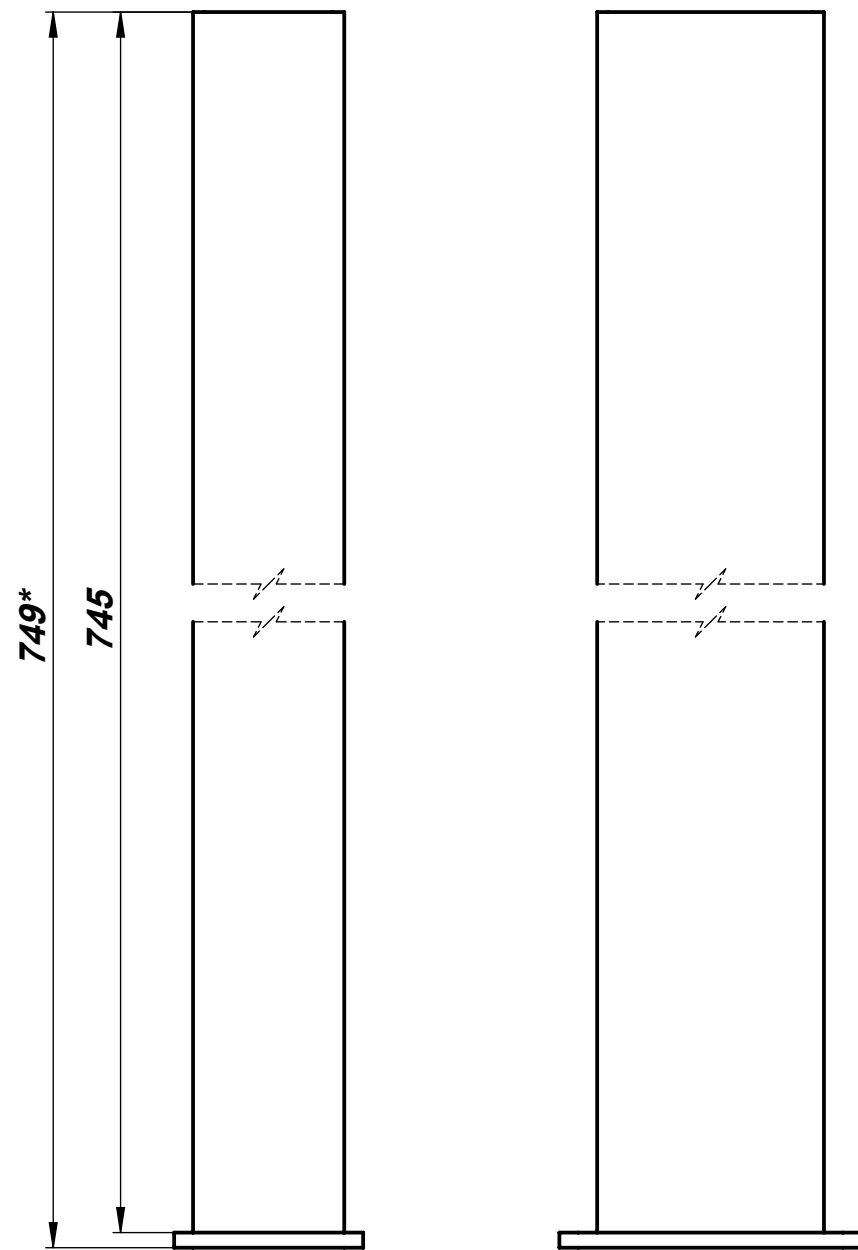
Змін.	Аркуш	№ докум.	Підп.	Дата

Шифр:

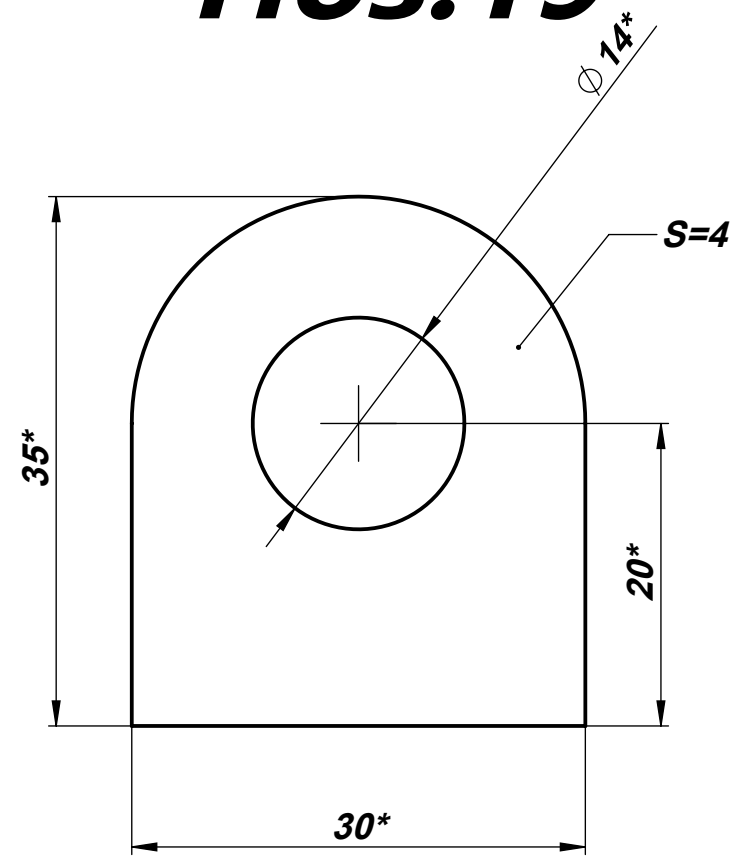
Копіював

Формат А3

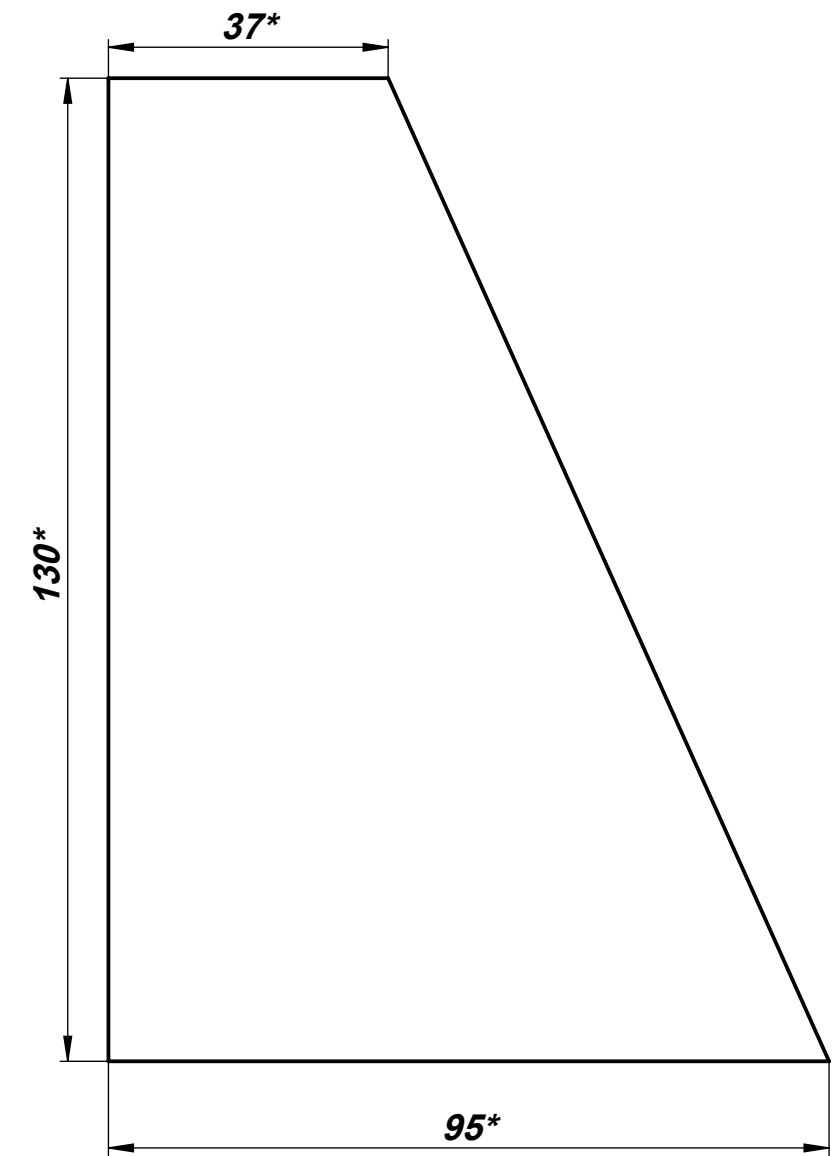
Поз.18



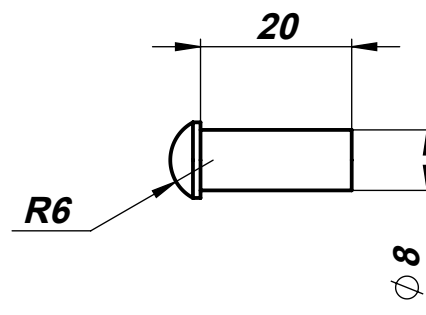
Поз.19



Поз.20



Поз.21



Інв. № оригін.	Підп. та дата	Замість інв. №	Інв. № дубл.	Підп. та дата

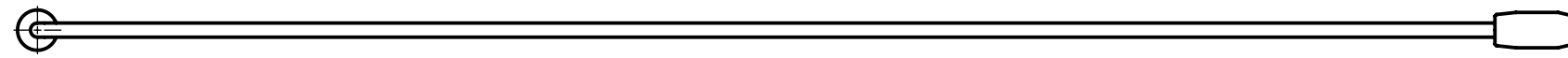
Змін.	Аркуш	№ докум.	Підп.	Дата

Шифр:

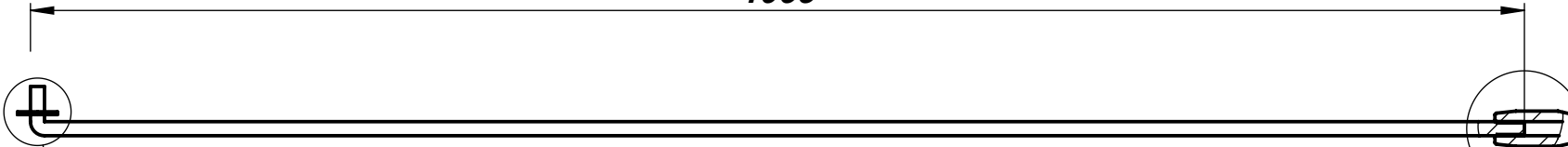
Копіював

Формат А3

Поз.22



1065



H (2:1)

I (2:1)

∅ 10

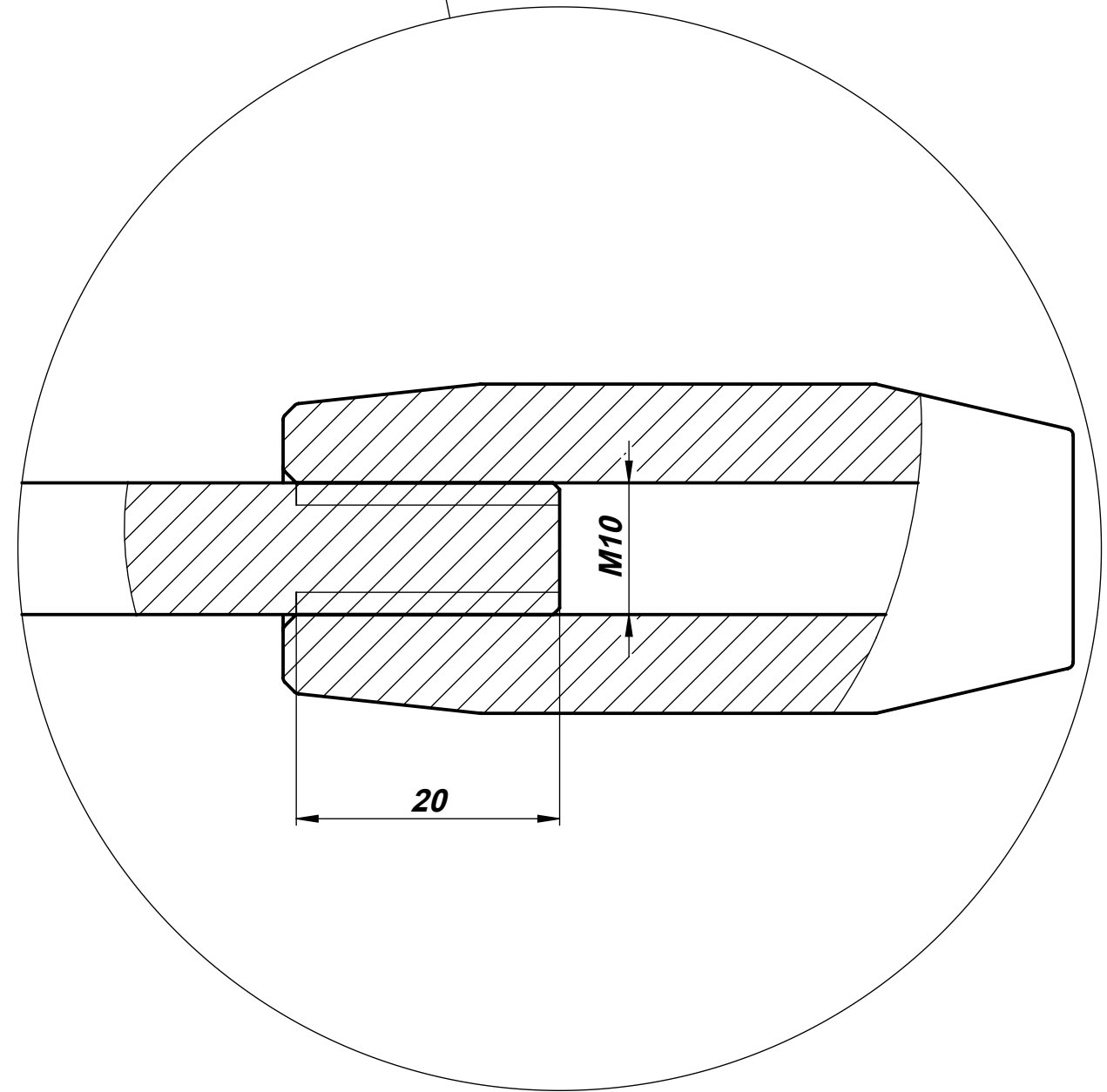
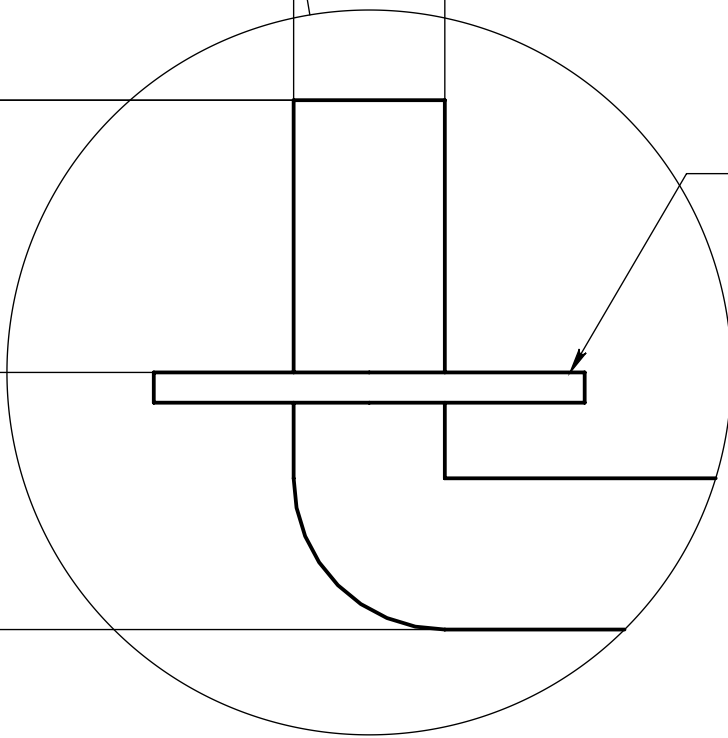
Шайба №8

18

35

M10

20



Інв. № оригін.	Підп. та дата	Замість інв. №	Інв. № дубл.	Підп. та дата

Змін.	Аркуш	№ докум.	Підп.	Дата

Шифр:

Копіював

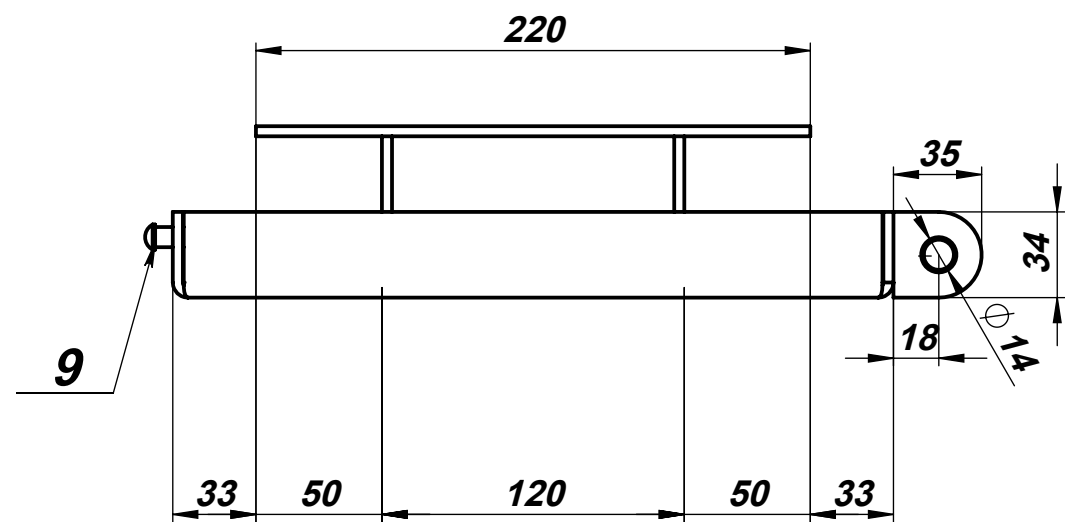
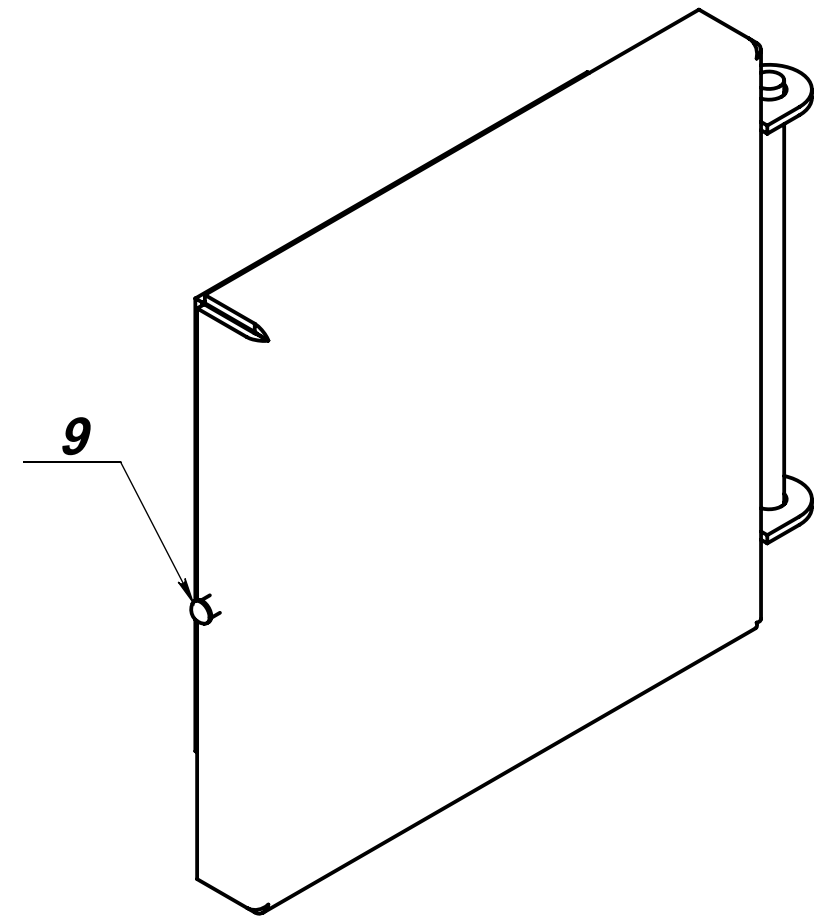
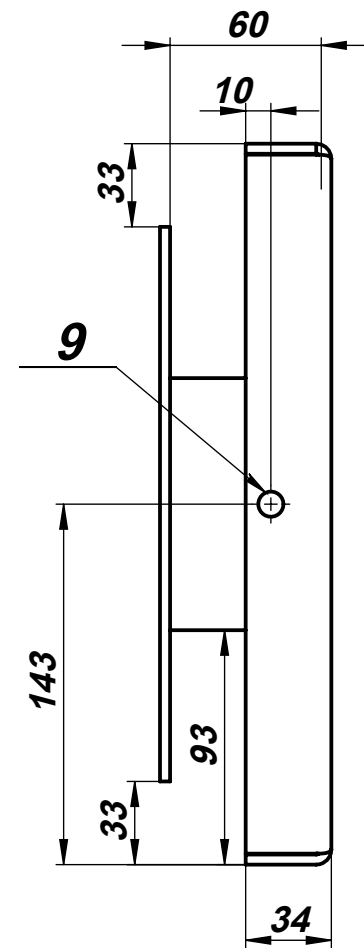
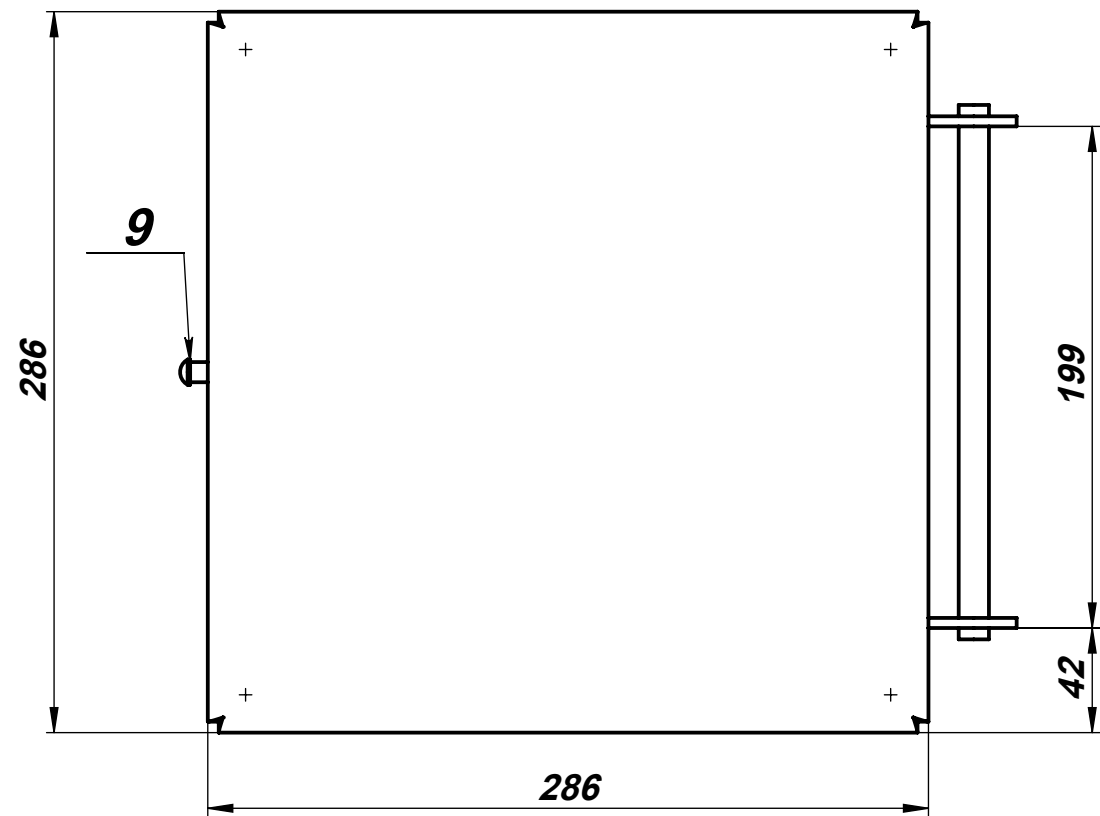
Формат А3

Аркуш

15

Файл ЕБ-007.00.000

Інв. № оригін.	Підп. та дата	Замість інв. №	Інв. № дубл.	Підп. та дата

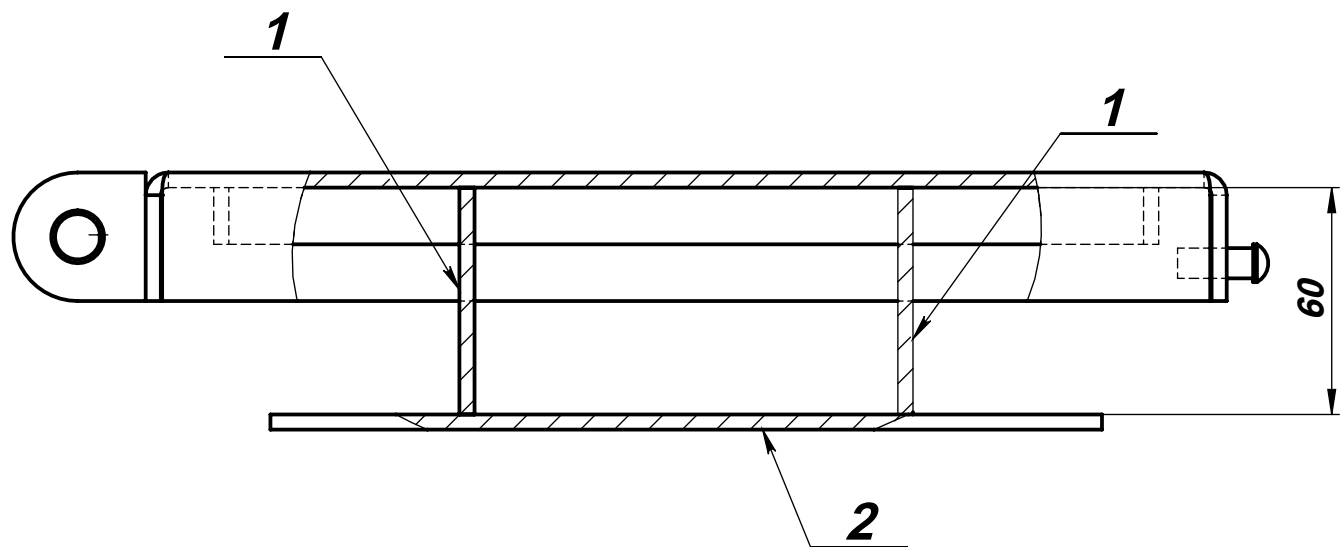
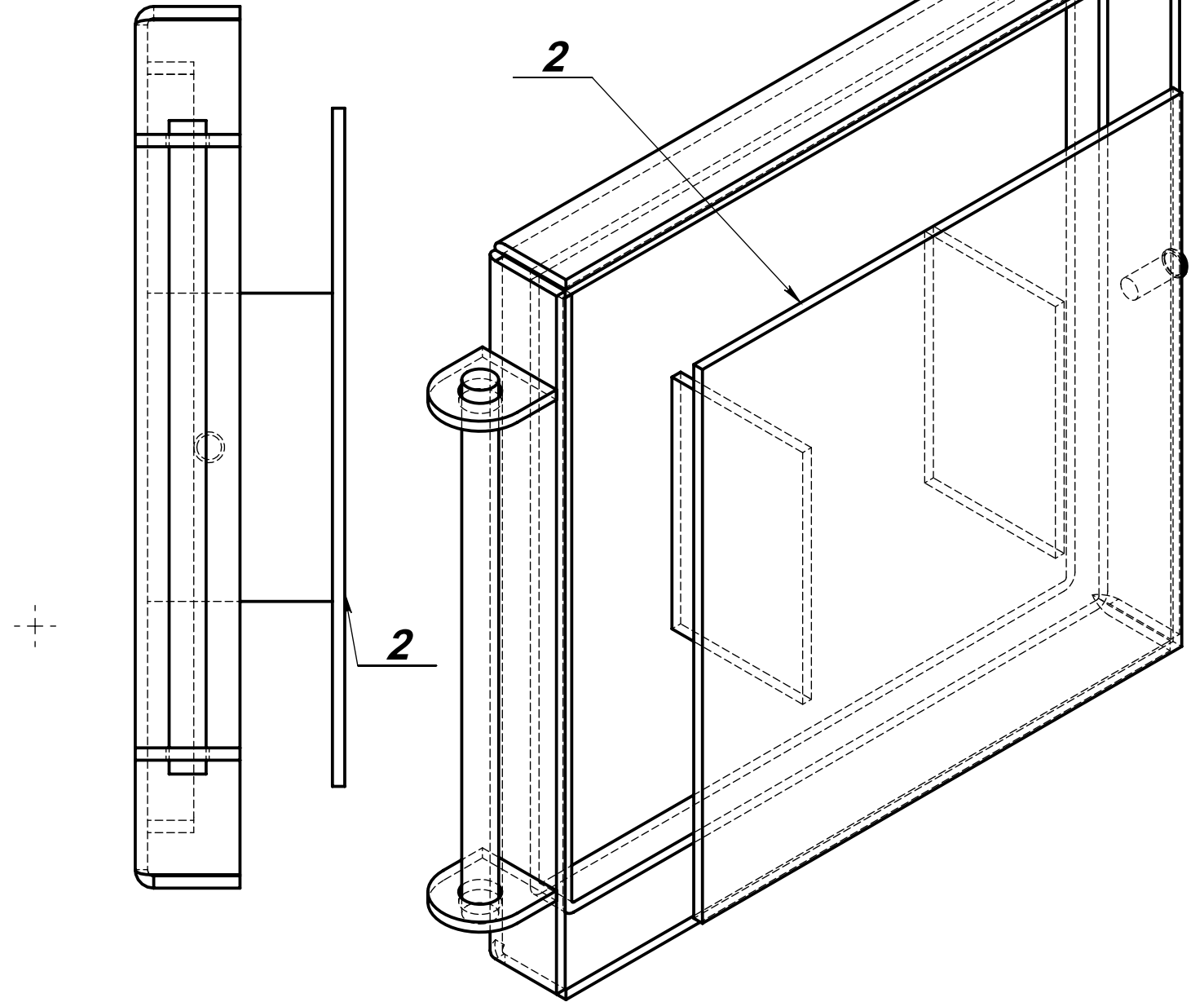
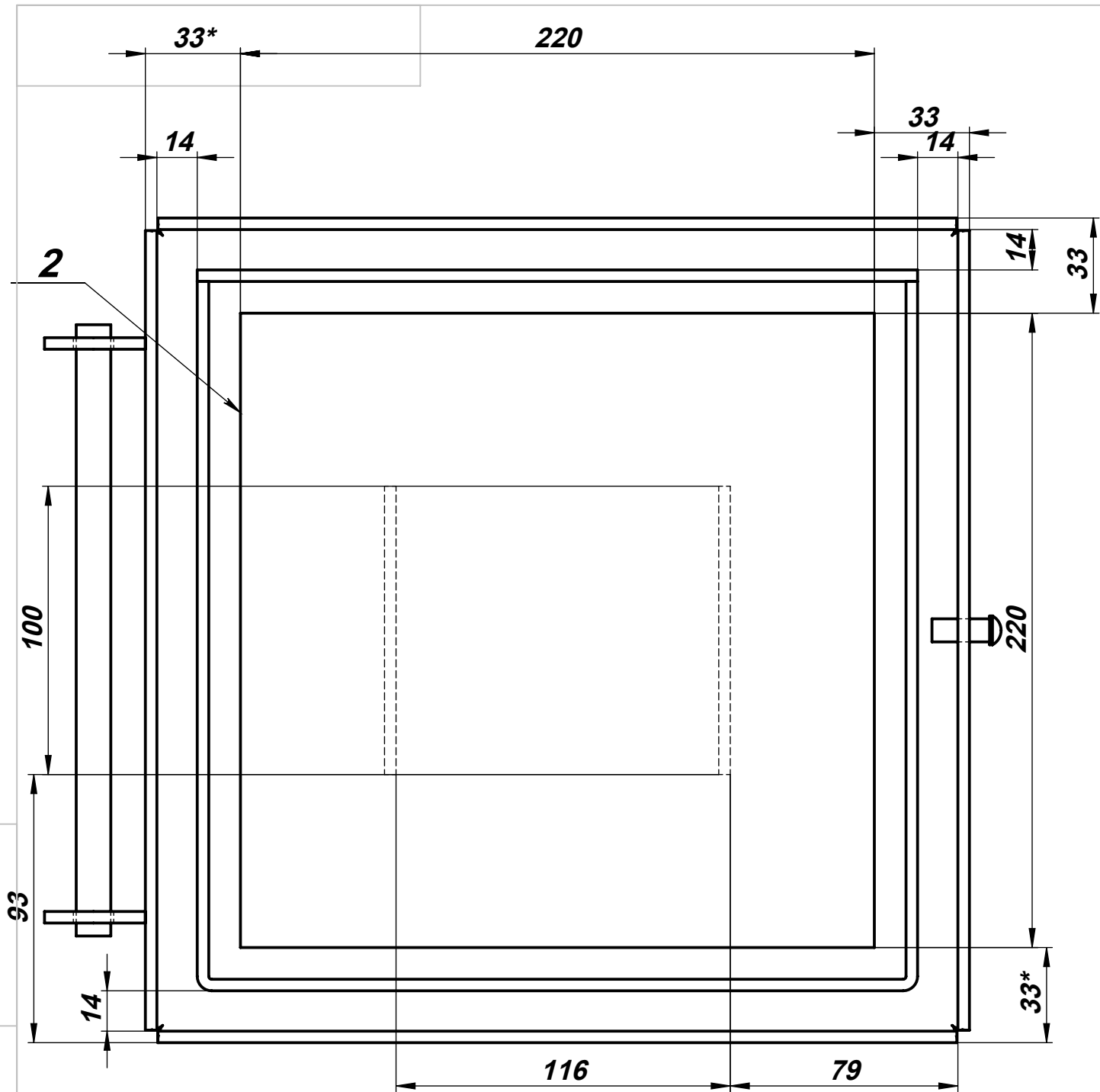


Змін. Аркуш	№ докум.	Підп.	Дата

Шифр:

Копіював

Формат А3



Поз.	Найменування	Кількість
1	Пластина 100x60x4	2
2	Пластина 220x220x4	1

Підп. та дата

Інв. № дубл.

Замість інв. №

Підп. та дата

Інв. № оригін.

Змін. Аркуш № докум. Підп. Дата

Шифр:

Копіював

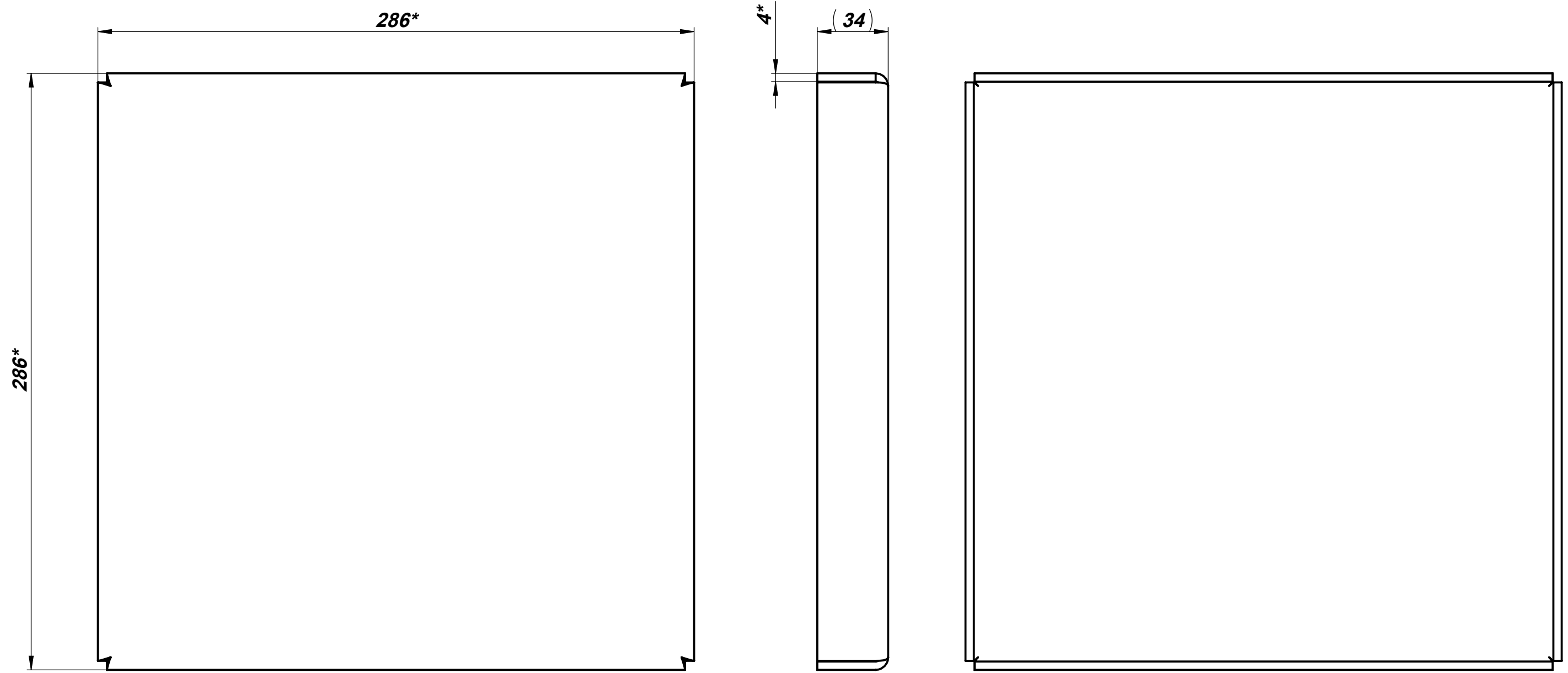
Формат А3

Аркуш

17

Файл ЕБ-007.00.000

Позиція 1



- 1 *Розміри для довідок.
- 2 Н14, h14, ± t2/2.
- 3 Невказані радіуси закруглень R
- 4 У дужках розміри для вигину

Ив. № подл.	Подп. и дата	Взам. инв. №	Ив. № дубл.	Подп. и дата

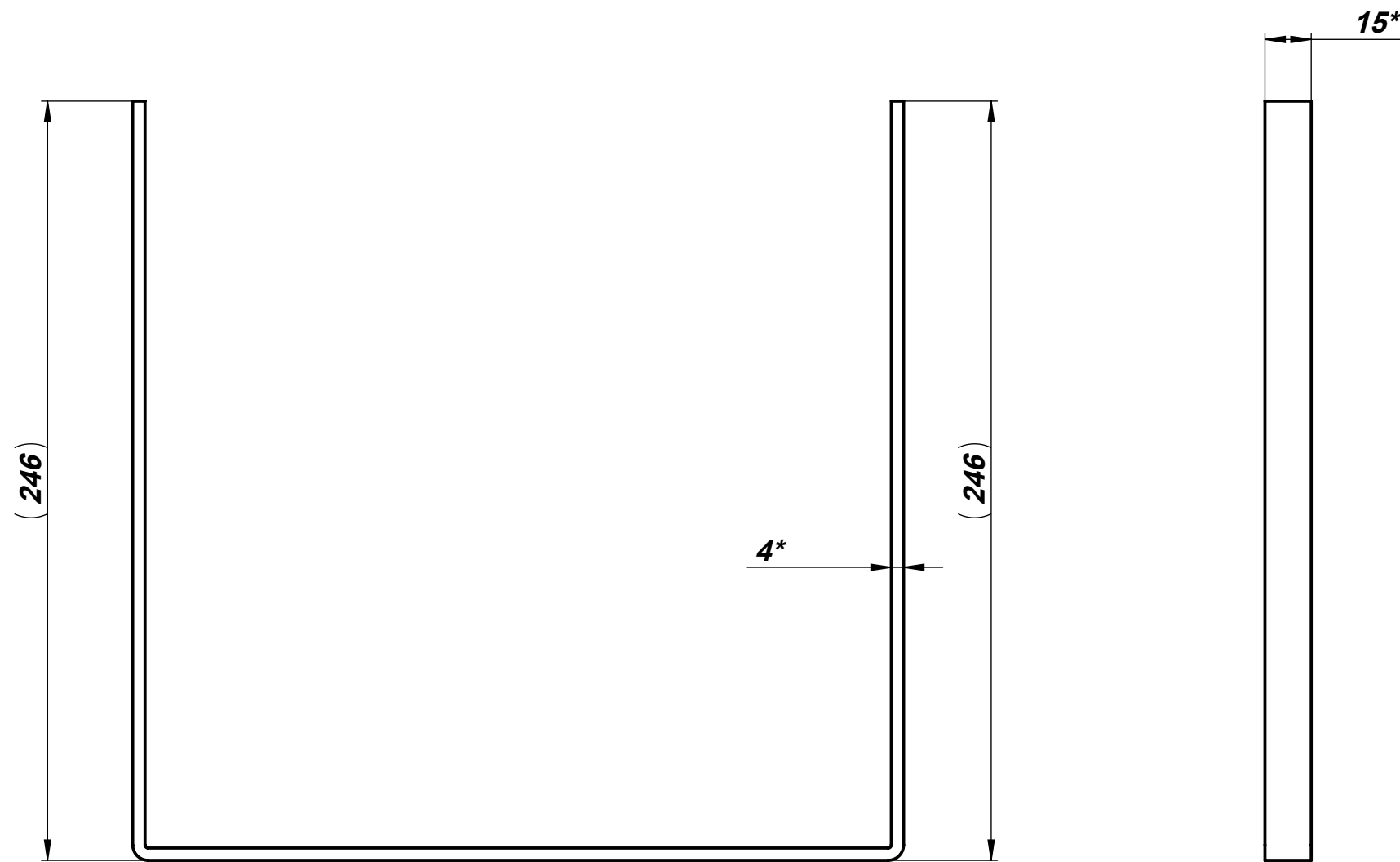
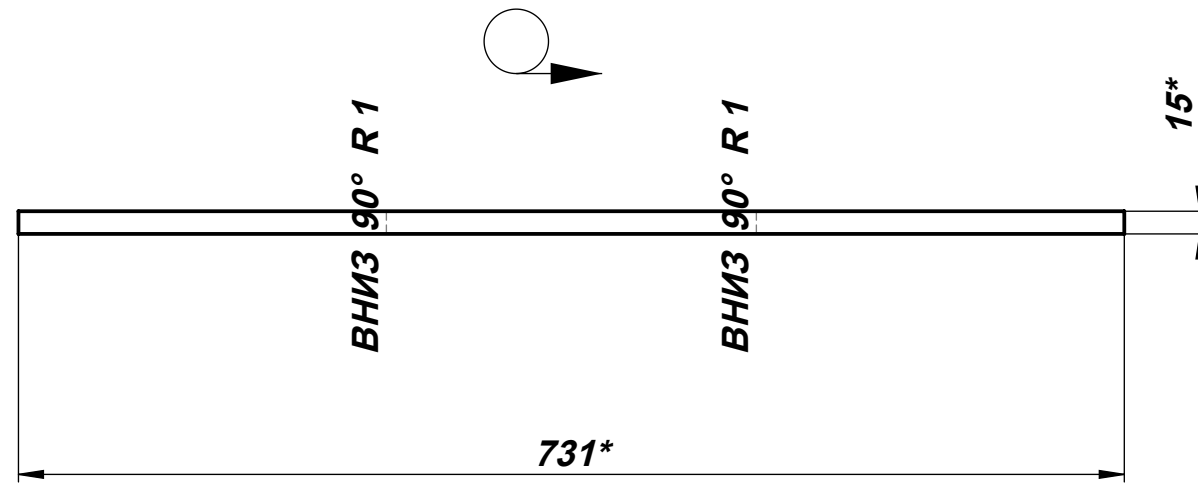
Изм.	Лист	№ докум.	Подп.	Дата

Шифр:

Копировал

Формат А3

Позиція 3



- 1 *Розміри для довідок.
- 2 H14, h14, $\pm t/2$.
- 3 Невказані радіуси закруглень R
- 4 У дужках розміри для вигину

Инв. № подл.	Подп. и дата	Взам. инв. №	Инв. № дубл.	Подп. и дата

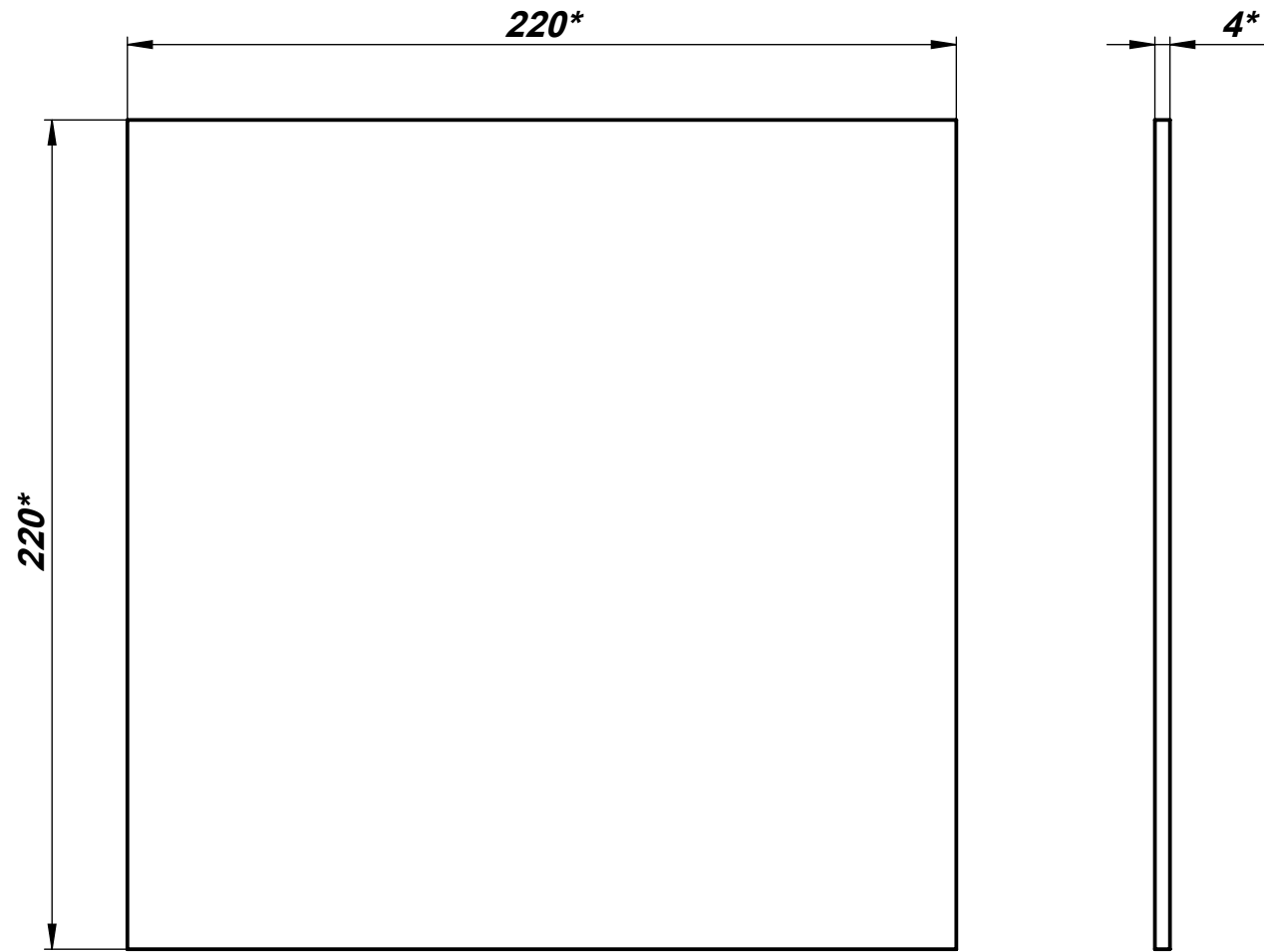
Изм.	Лист	№ докум.	Подп.	Дата

Шифр:

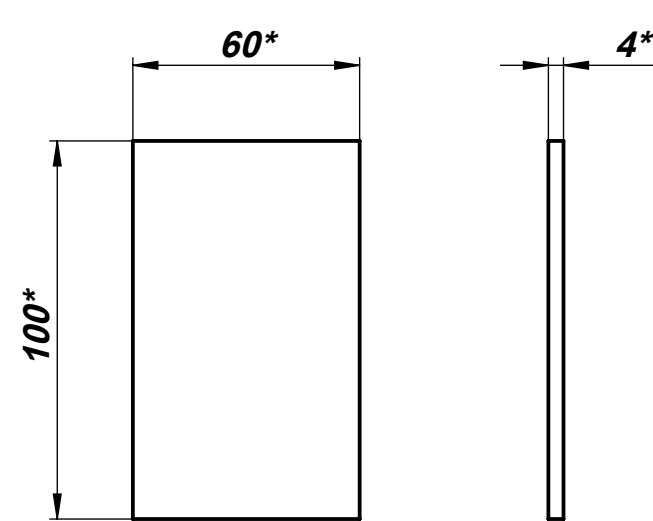
Копировал

Формат А3

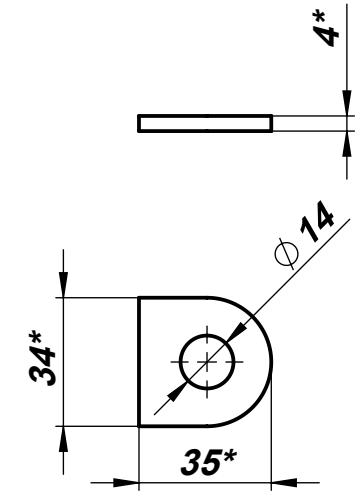
Позиція 5



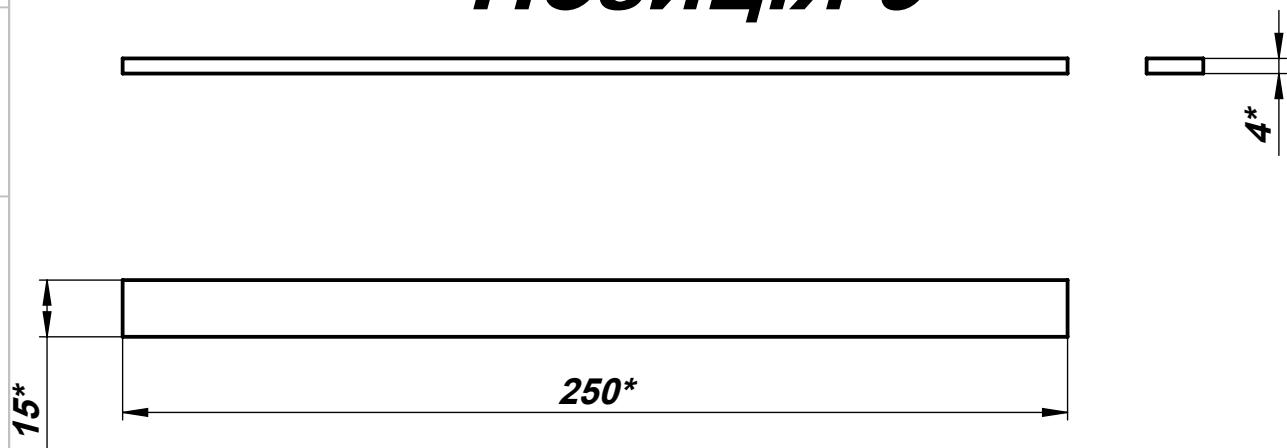
Позиція 4



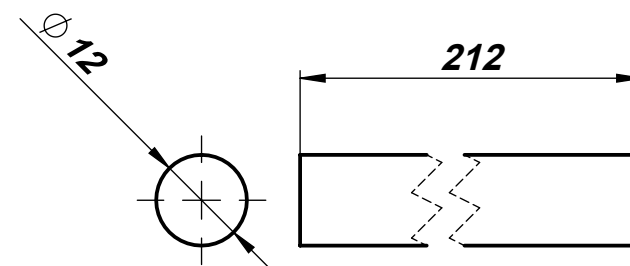
Позиція 7



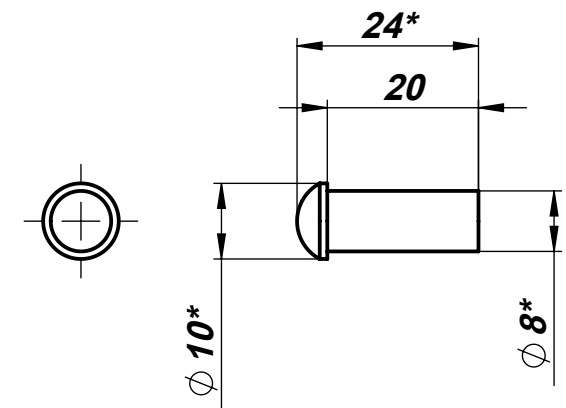
Позиція 9



Позиція 8



Позиція 2



1 *Розміри для довідок.
2 Н14, h14, $\pm t/2$.

Ив. № подл.	Подп. и дата	Взам. инв. №	Ив. № дубл.	Подп. и дата

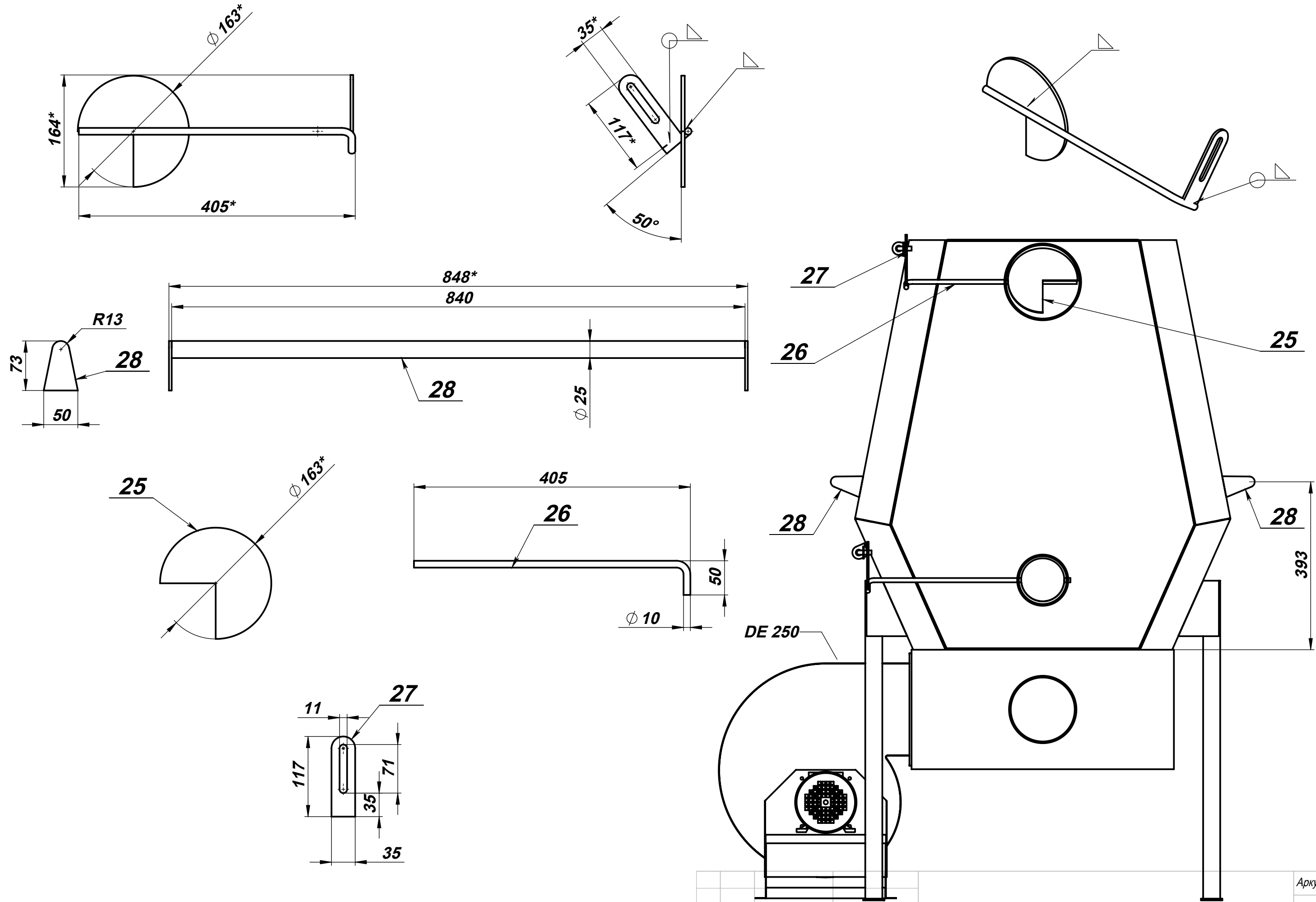
Изм.	Лист	№ докум.	Подп.	Дата

Шифр:

Копировал

Формат А3

Поз. 25 Вариться до Поз. 26 в середині труби булеряна !!!



Підп. та дата

Інв. № дубл.

Замість інв. №

Підп. та дата

Інв. № оригін.

Змін.	Аркуш	№ докум.	Підп.	Дата
-------	-------	----------	-------	------

Шифр:

Копіював

Формат А3

Аркуш

21

Файл ЕБ-007.00.000