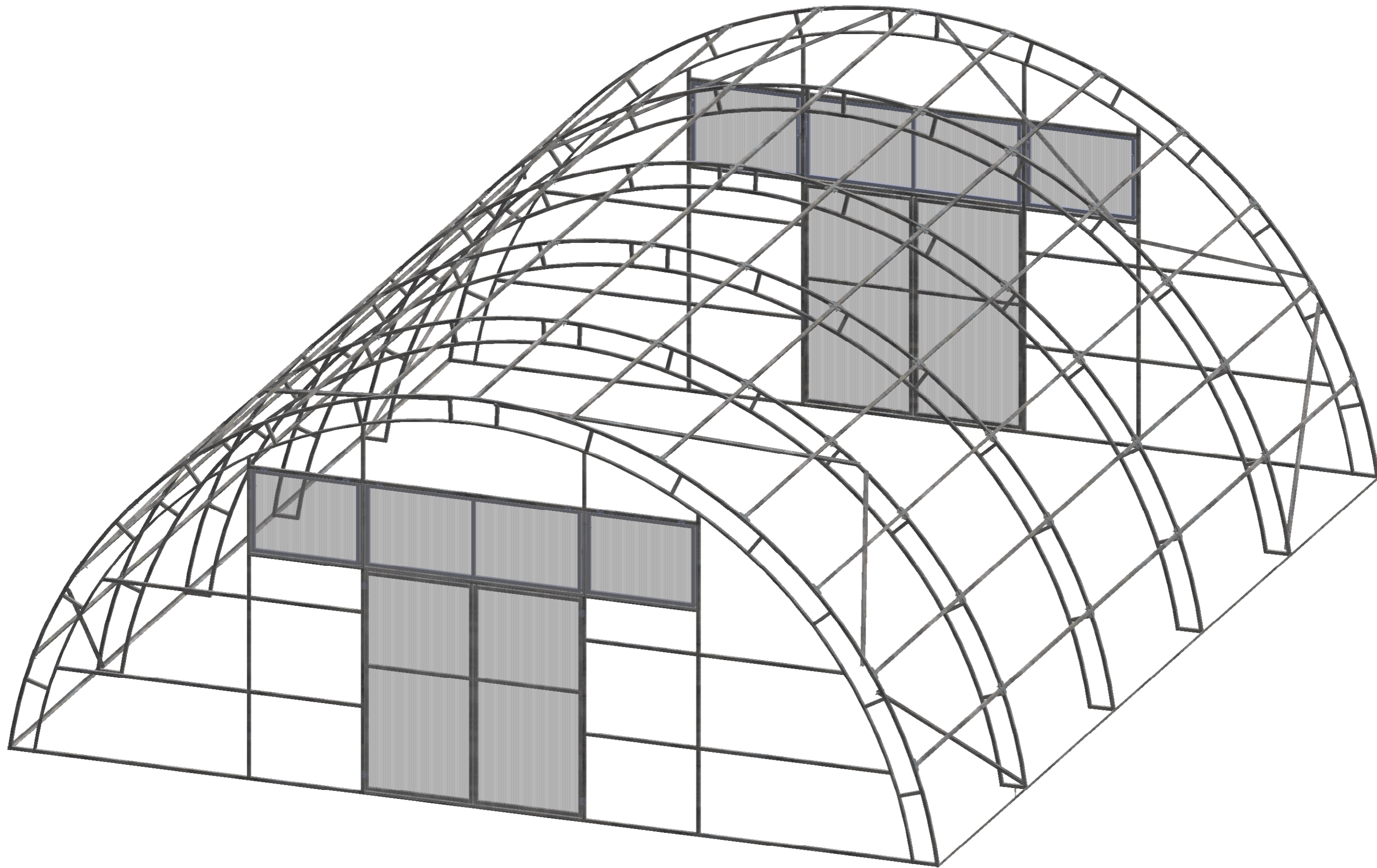


EKE8-000.00.000



EKE8-000.00.000

Φερμερ

ΤΟΒ "ΕΚΟ ΤΕΚ ΓΡΥΠ"

000'00'000-8ЭЖЭ

Перв. застосов.

Довід. №

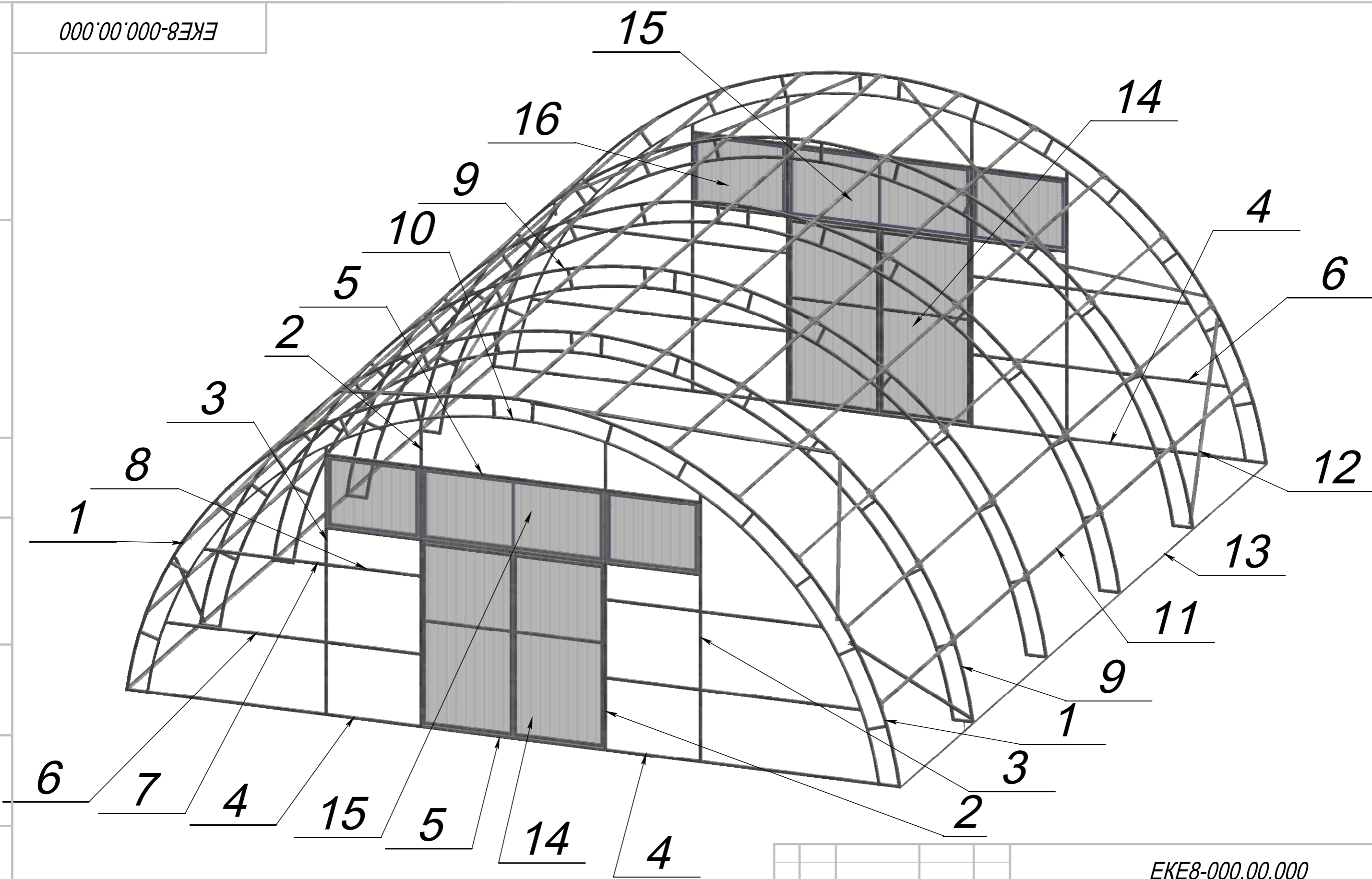
Підп. та дата

Інв. № дубл.

Замість інв. №

Підп. та дата

Інв. № оригін.



EKE8-000.00.000

Змін.	Аркуш	№ докум.	Підп.	Дата
Розроб.				
Пров.				
Т. контр.				
Н. контр.				
Затв.				
Шифр:				

Фермер 8м

Літ.	Вага	Маштаб
	503.63	1:35
Аркуш	Аркушів 1	

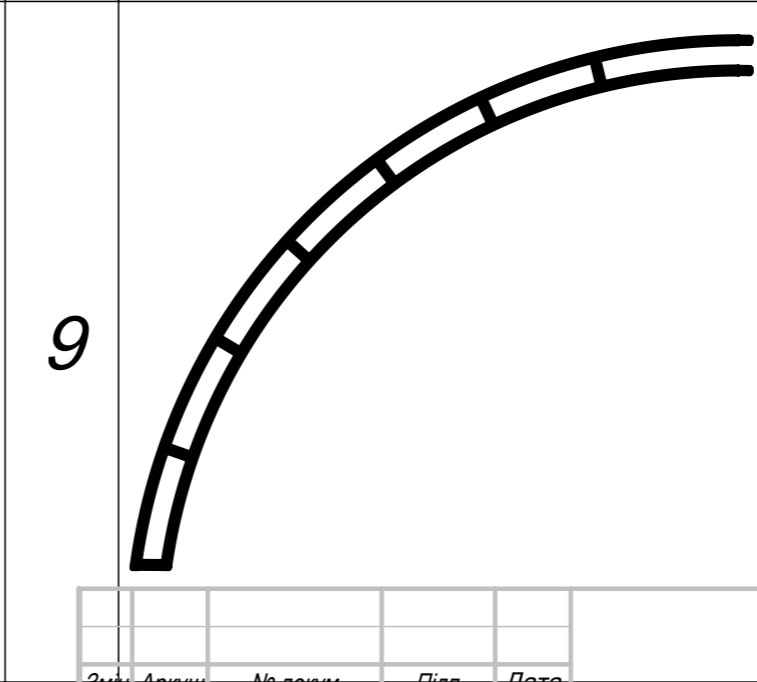
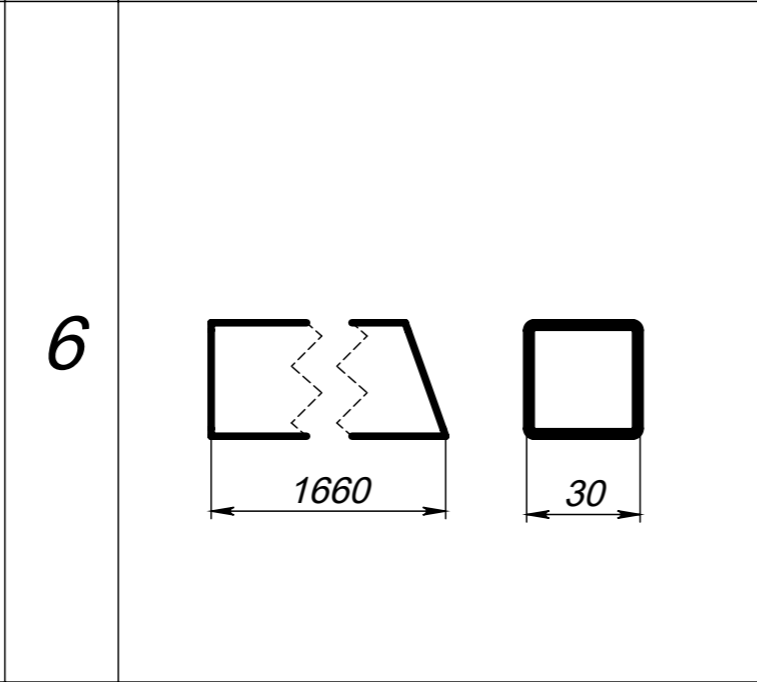
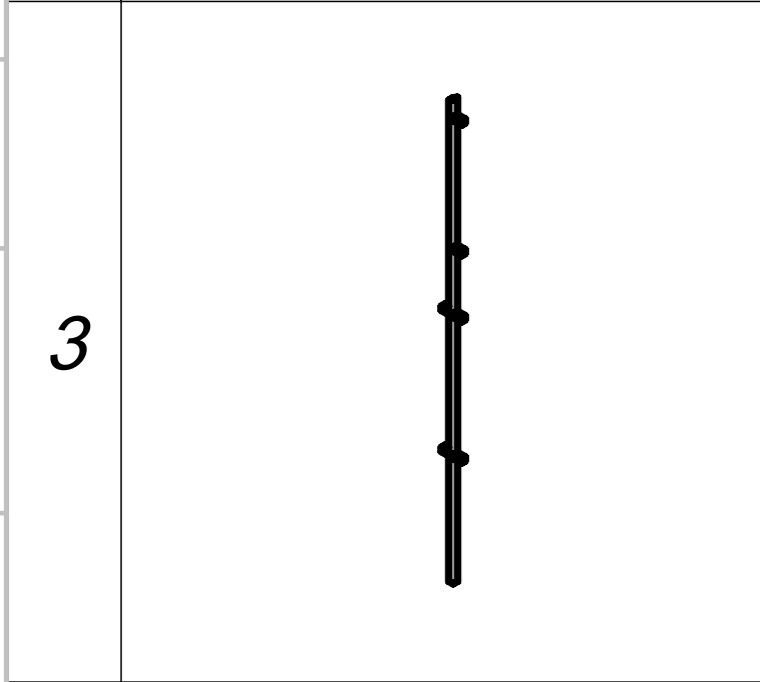
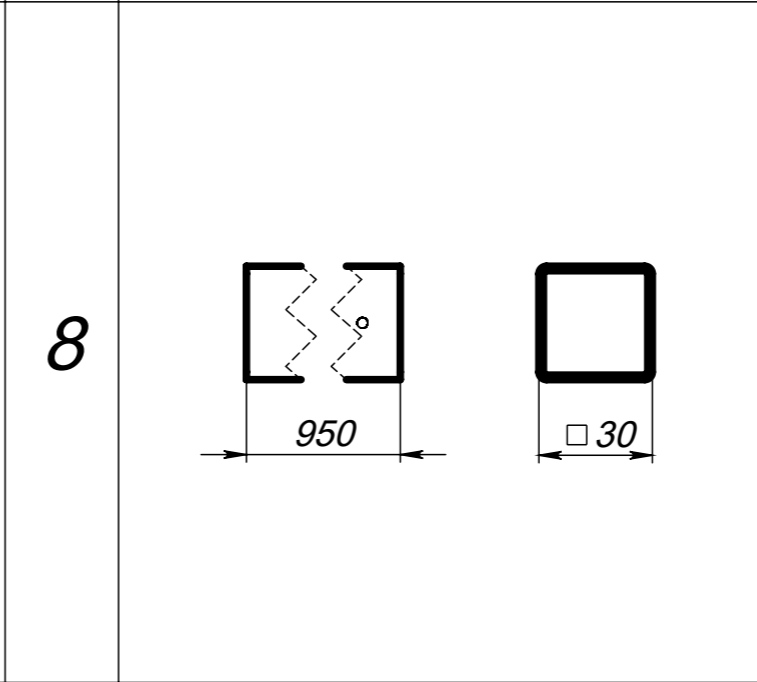
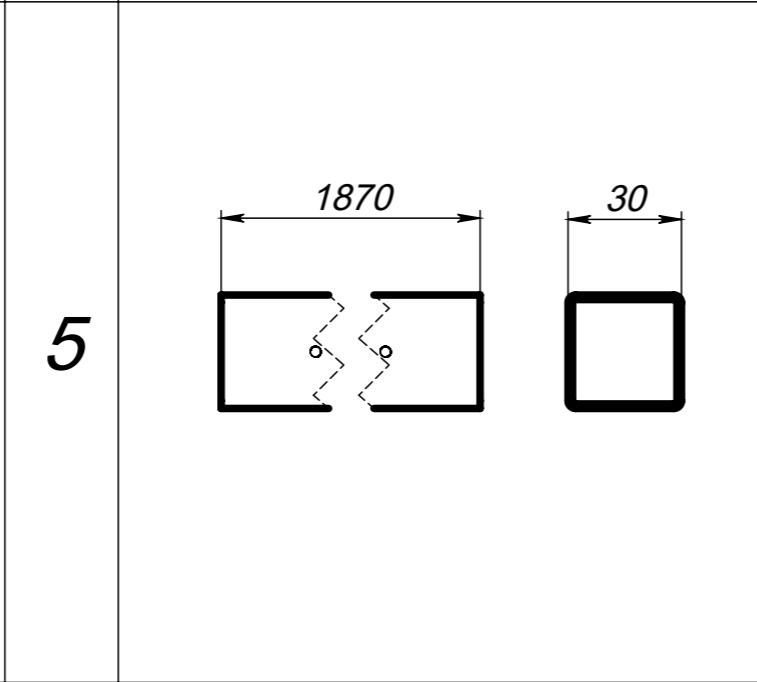
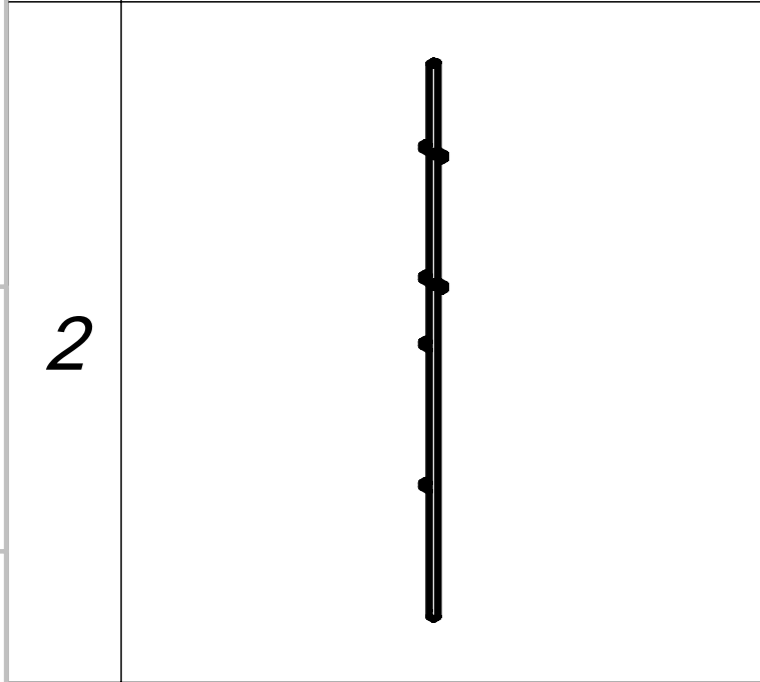
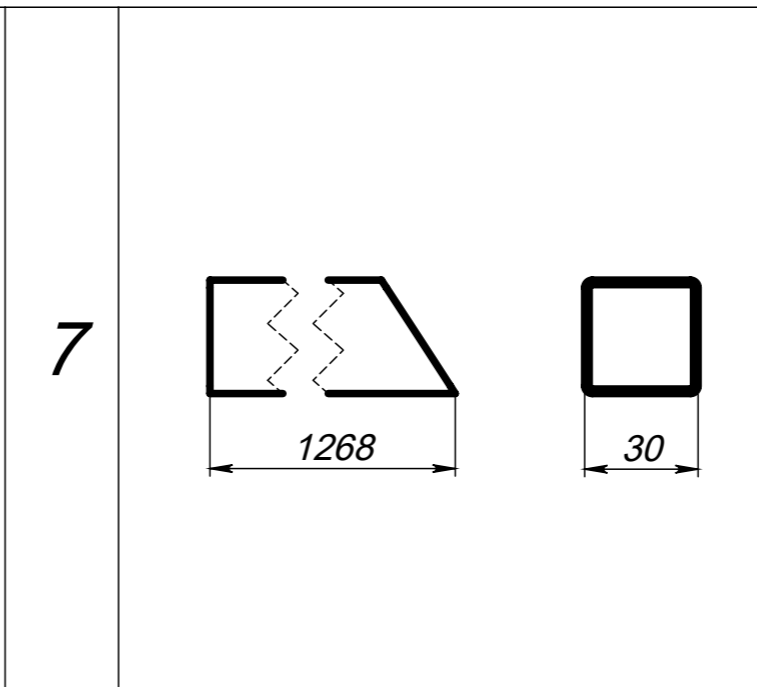
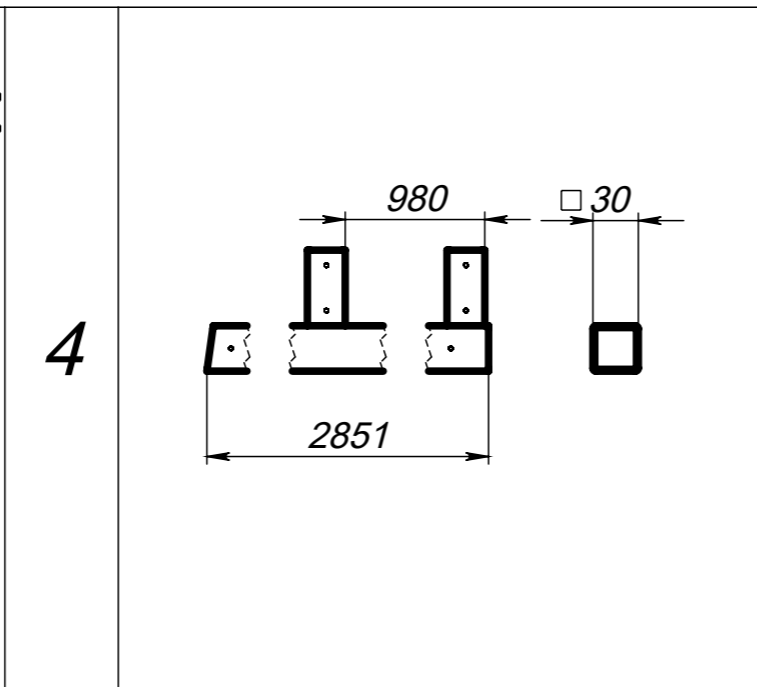
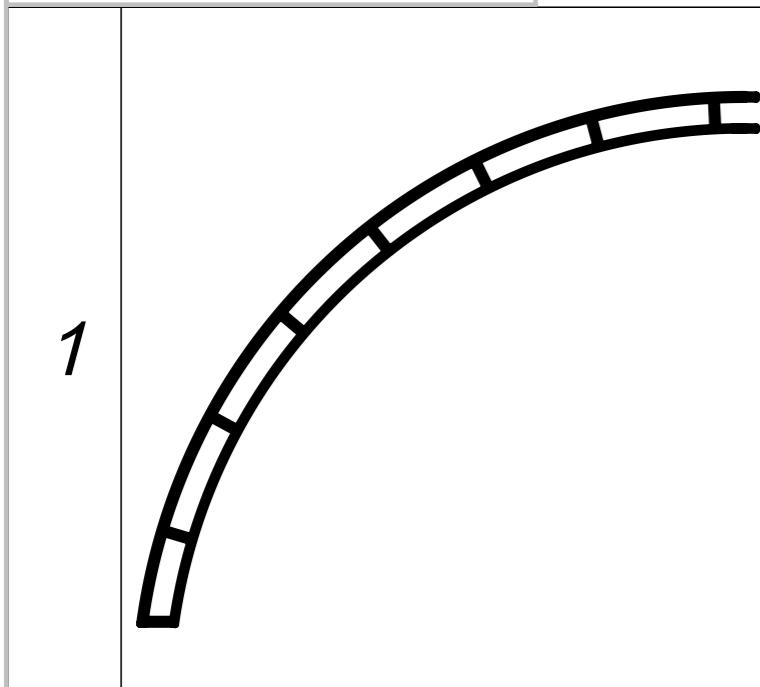
ТОВ "ЕКО ТЕК ГРУП"

Копіював

Формат А3

Файл: EKE8-000.00.000

Інв. № оригін.	Підп. та дата
Замість інв. №	Інв. № дубл.
Підп. та дата	Підп. та дата



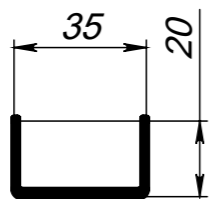
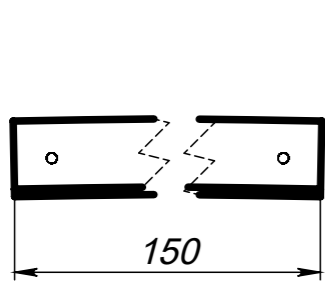
Змін. Аркуш № докум. Підп. Дата

Шифр:

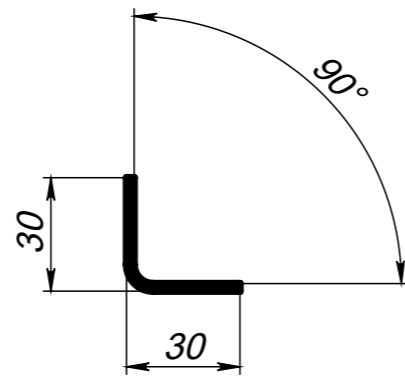
Копіював

Формат А3

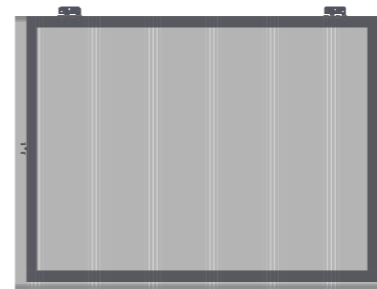
10



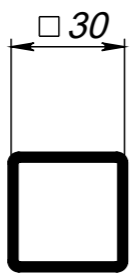
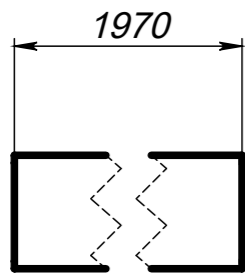
13



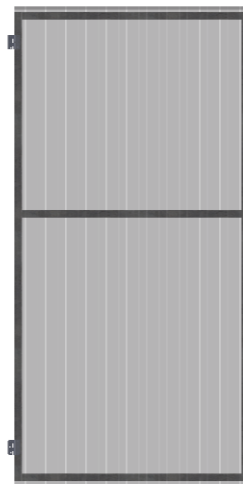
16



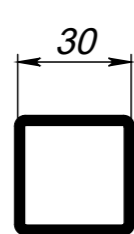
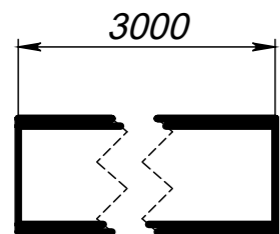
11



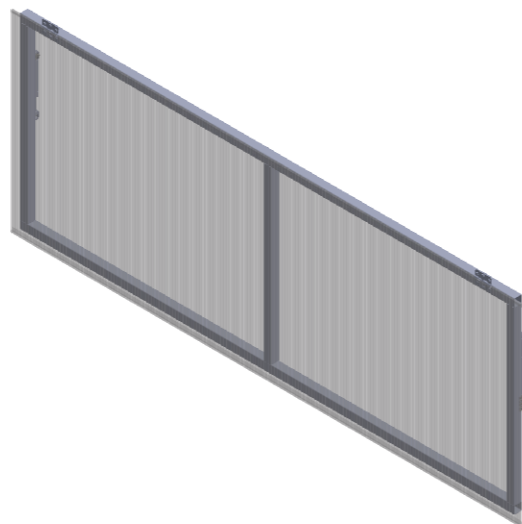
14



12



15



Підп. та дата

Інв. № дубл.

Замість інв. №

Підп. та дата

Інв. № оригін.

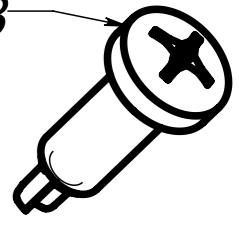
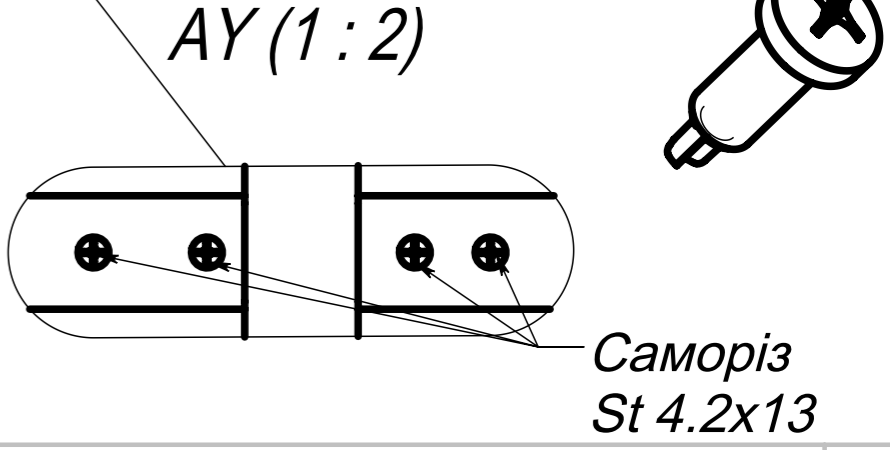
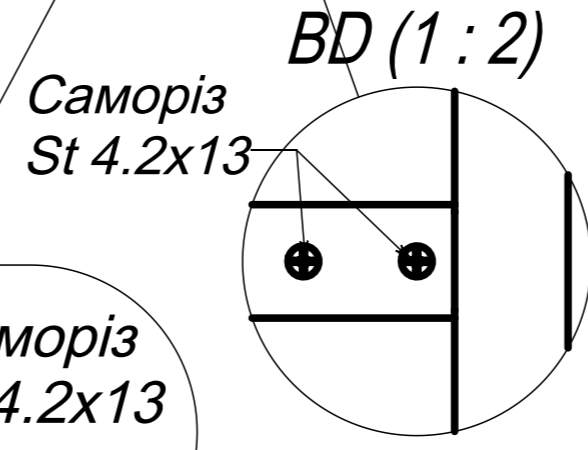
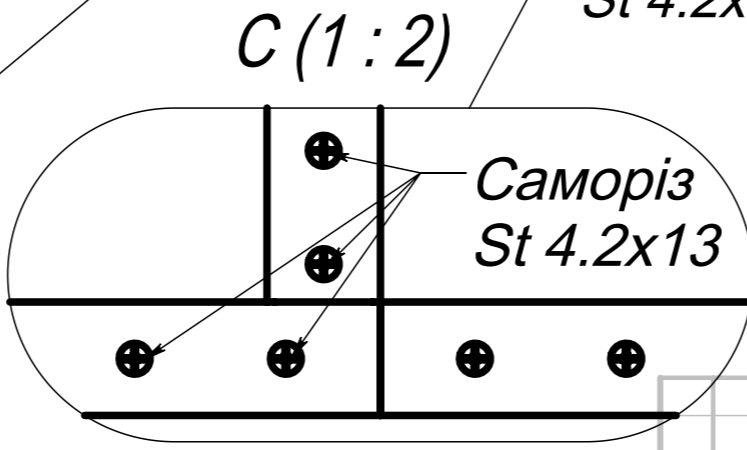
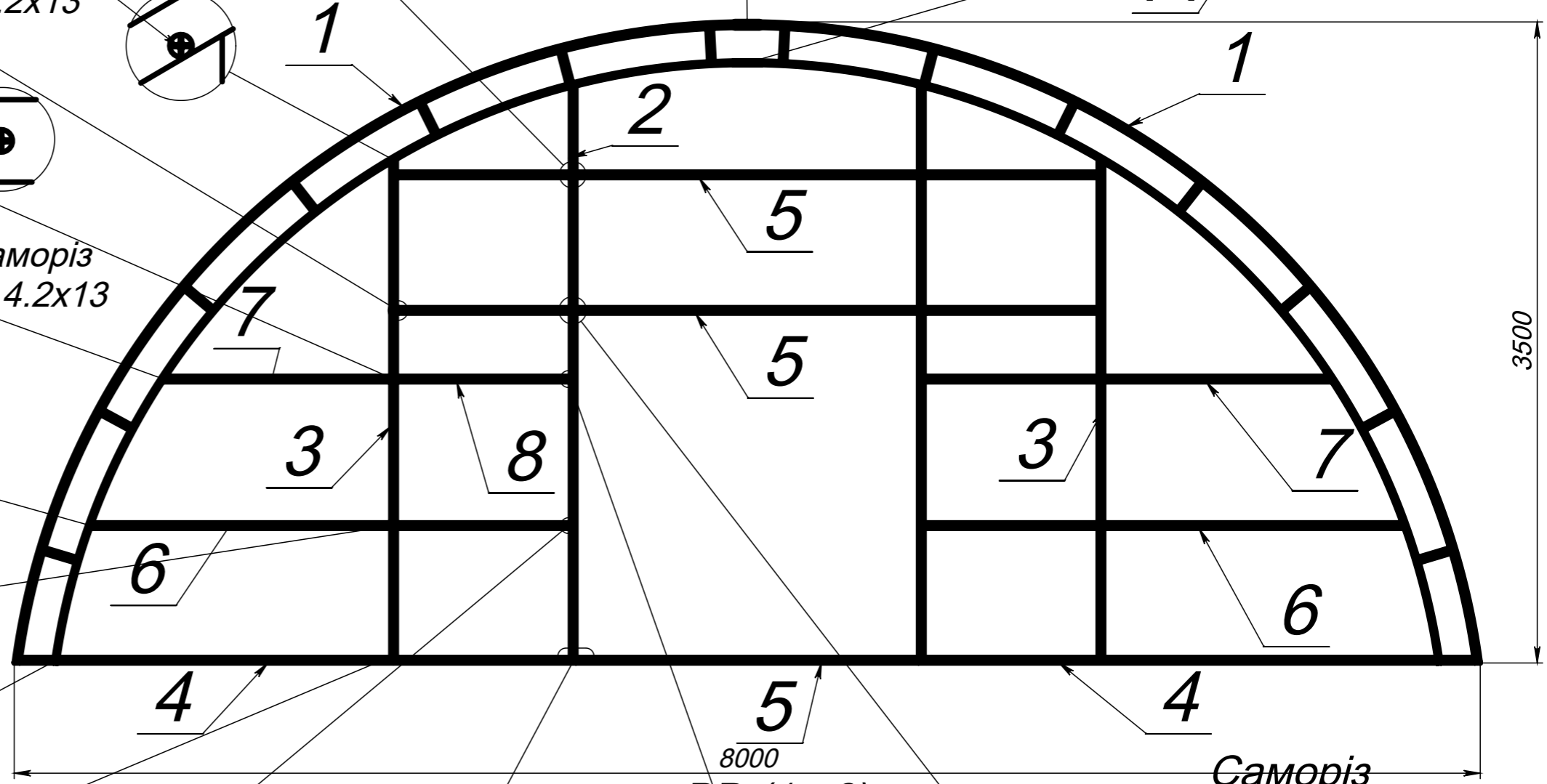
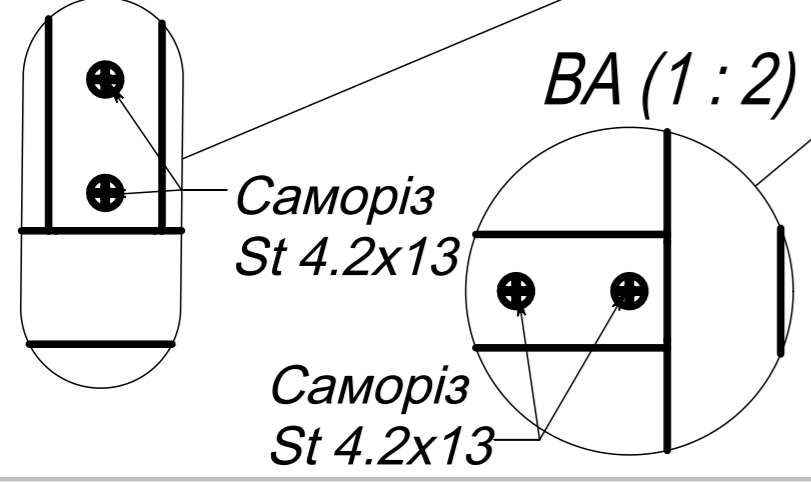
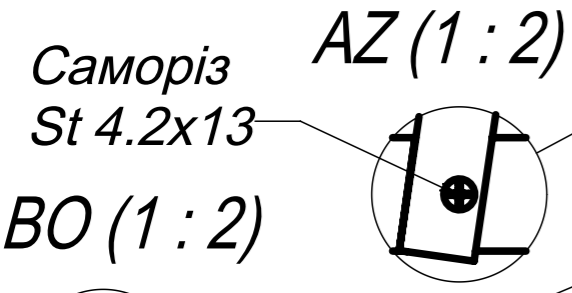
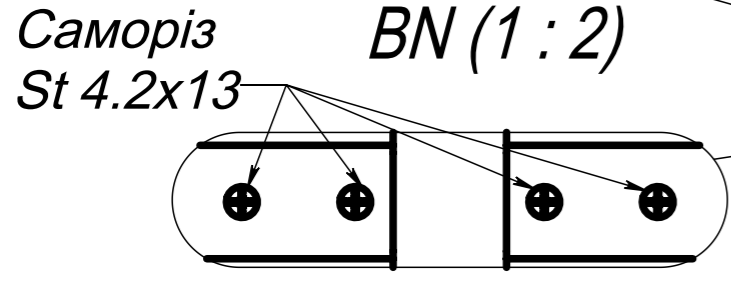
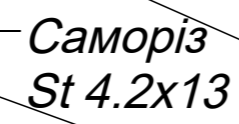
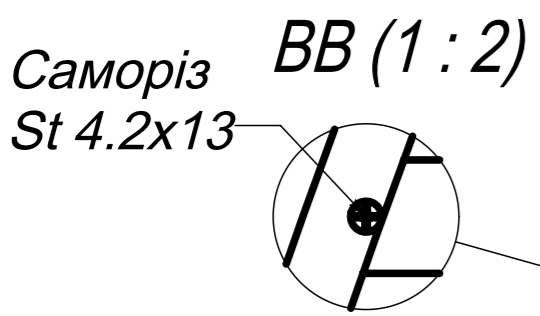
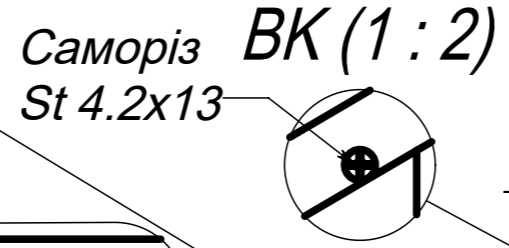
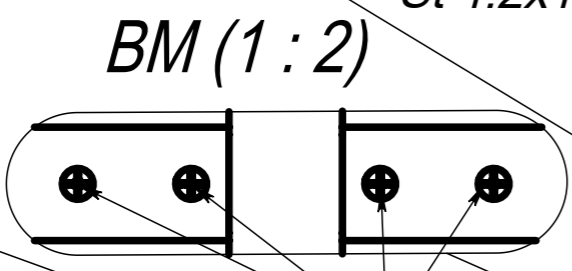
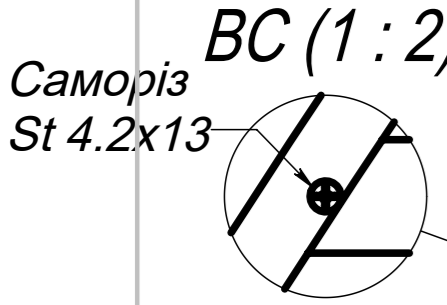
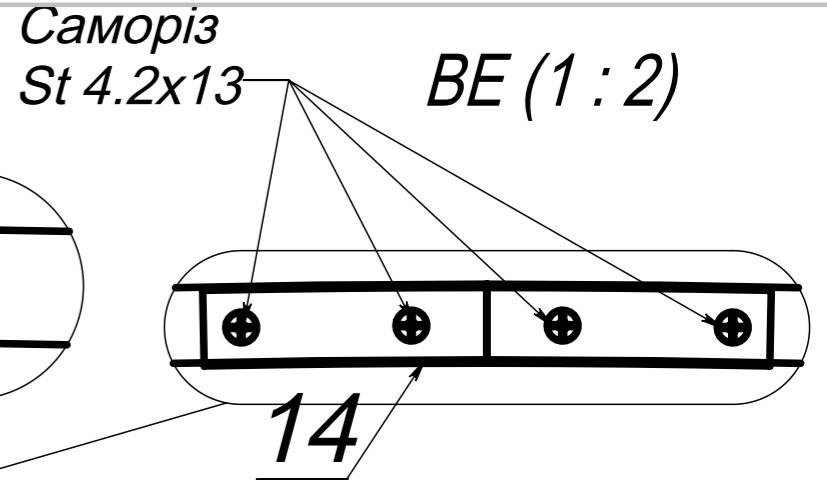
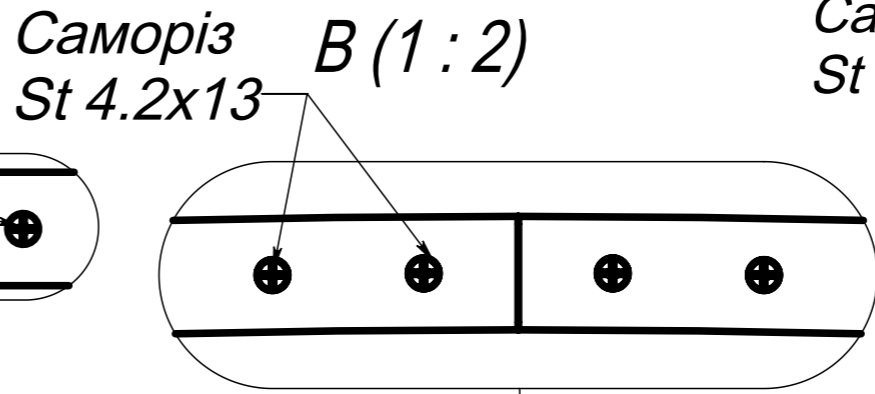
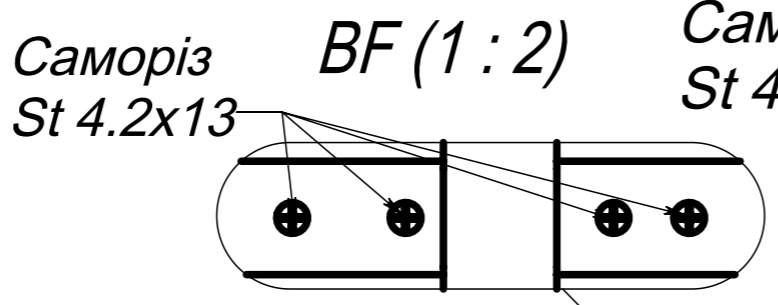
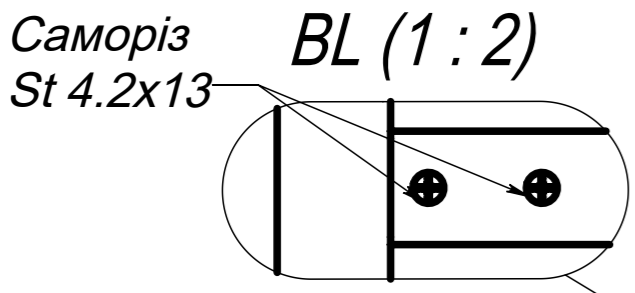
Змін. Аркуш № докум. Підп. Дата

Шифр:

Копіював

Формат А3

Саморез

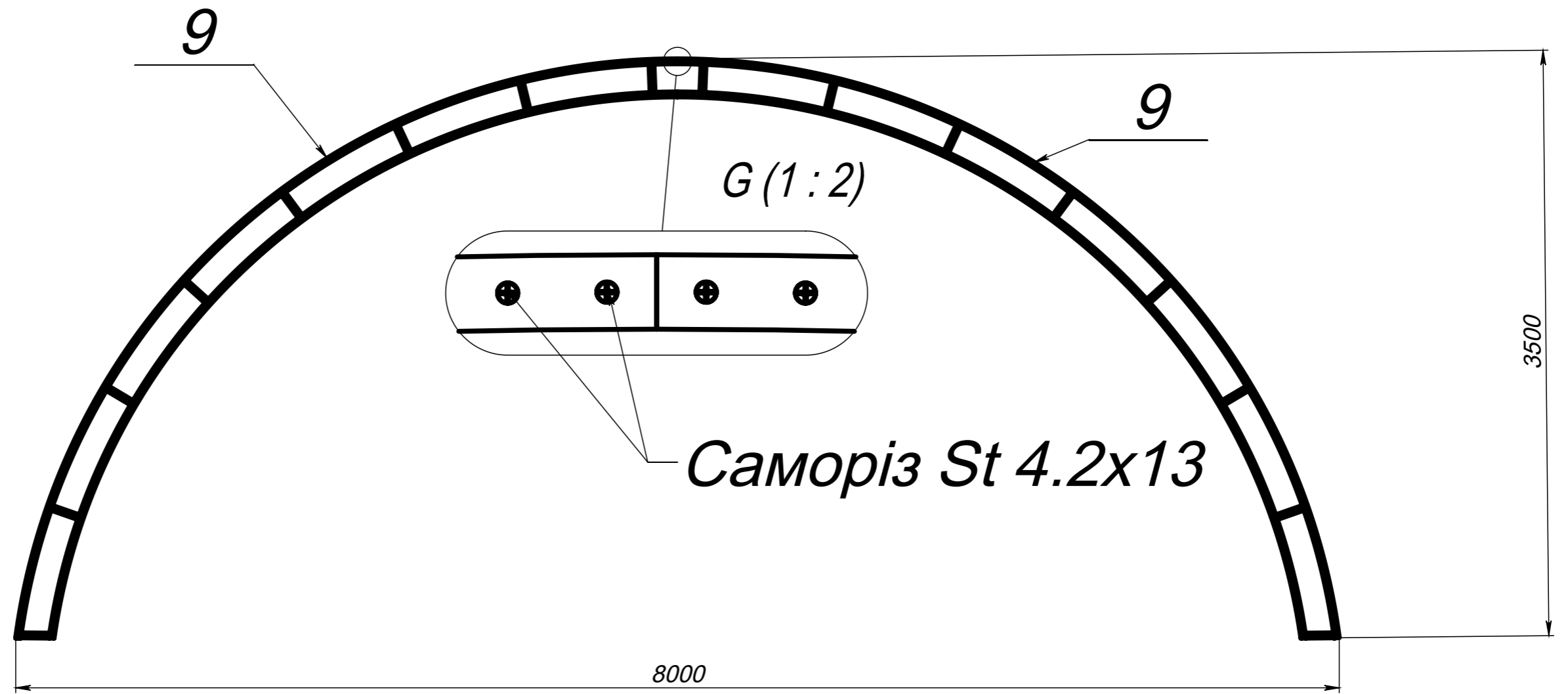
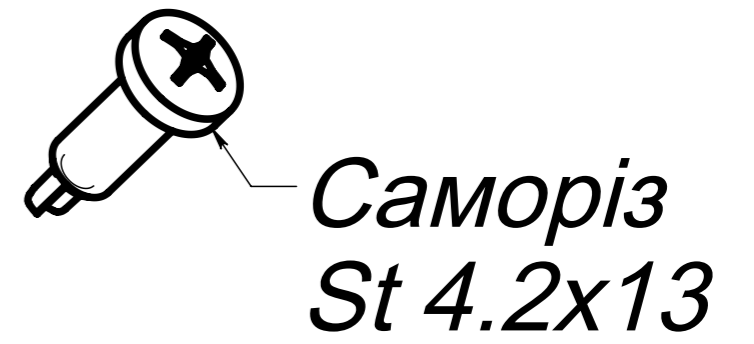


Изм. № подл. Подп. и дата
Взам. инв. № Инв. № дубл. Подп. и дата

Изм.	Лист	№ докум.	Подп.	Дата
Шифр:				

Копировал

Формат А3



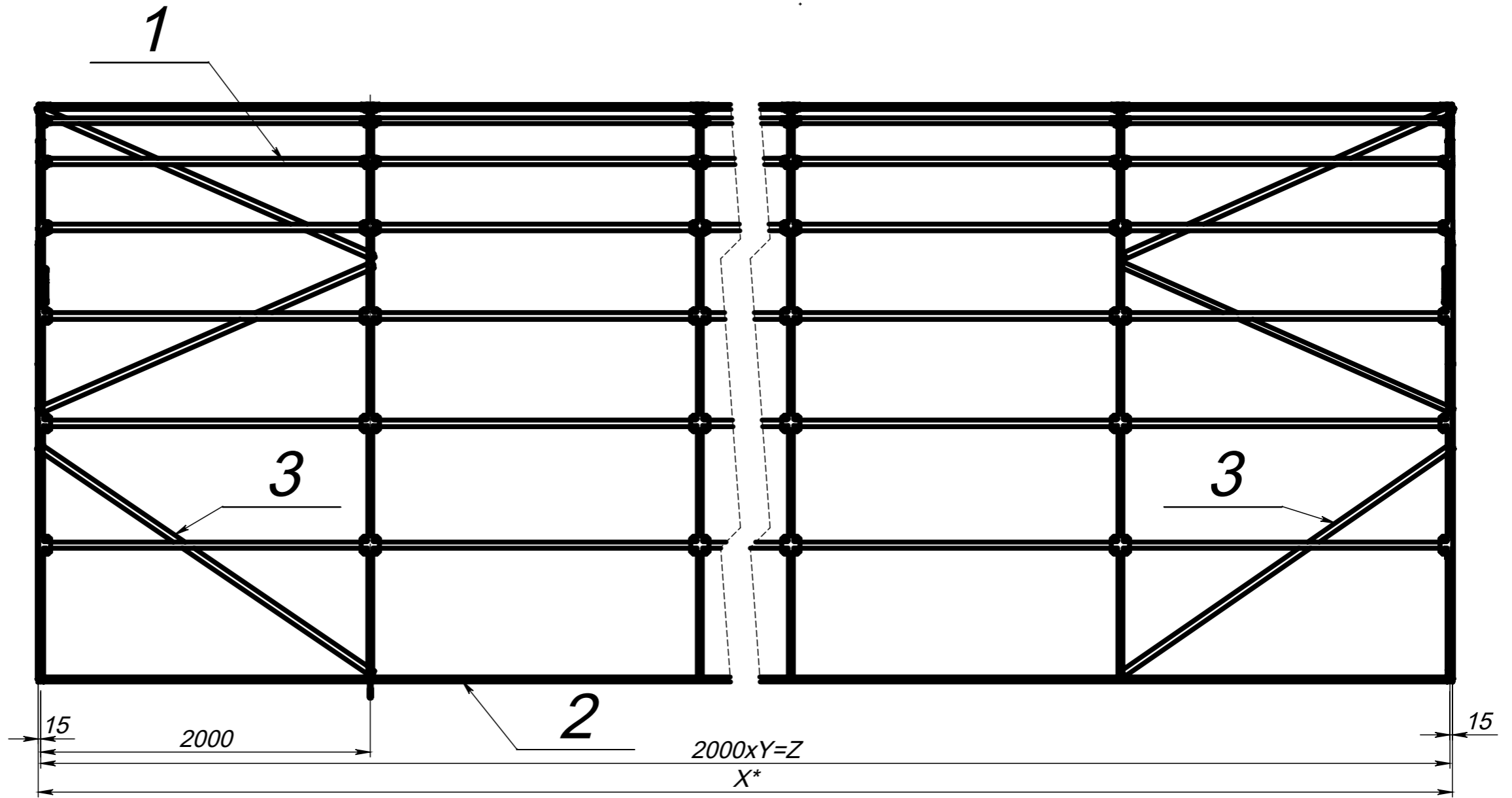
Инв. № подл.	Подп. и дата
Взам. инв. №	Подп. и дата
Инв. № дубл.	Подп. и дата

Изм.	Лист	№ докум.	Подп.	Дата
------	------	----------	-------	------

Шифр:

Копировал

Формат А3



Инд. № подл. Подп. и дата
Взаим. инв. №
Инд. № дубл.
Подп. и дата

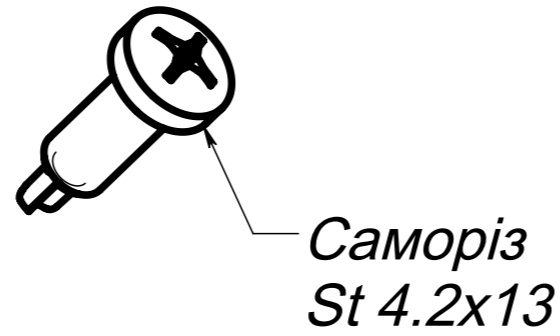
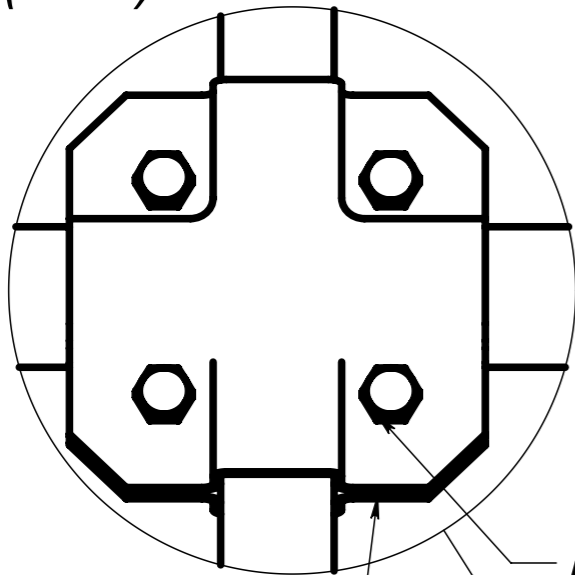
№п.п.	X	Y	Z
1	10030	5	10000
2	12030	6	12000
3	14030	7	14000
4	16030	8	16000
5	18030	9	18000
6	20030	10	20000
7	22030	11	22000
8	24030	12	24000
9	26030	13	26000
10	28030	14	28000
11	30030	15	30000

Довжина теплиці	Прогін L=1970 Поз.1	Кутник 90° L=2000 Поз.2	Вітрова Вязь Поз.3 L=3000
10000	65	10	12
12000	78	12	12
14000	91	14	12
16000	104	16	12
18000	117	18	12
20000	130	20	12
22000	143	22	12
24000	156	24	12
26000	169	26	12
28000	182	28	12
30000	195	30	12

Изм.	Лист	№ докум.	Подп.	Дата
------	------	----------	-------	------

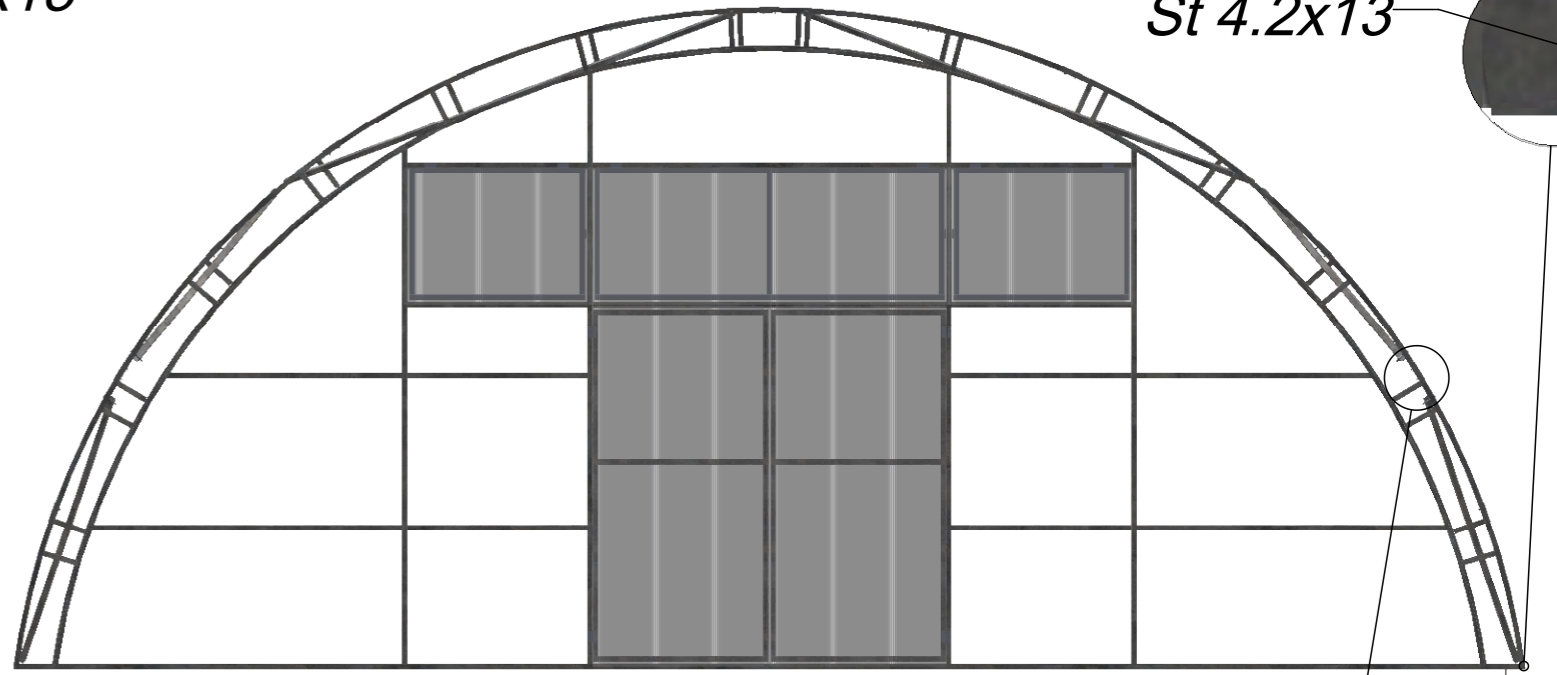
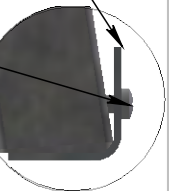
EKE8-000.00.000

L (1 : 2)



Кутник 90°

Саморіз St 4.2x13

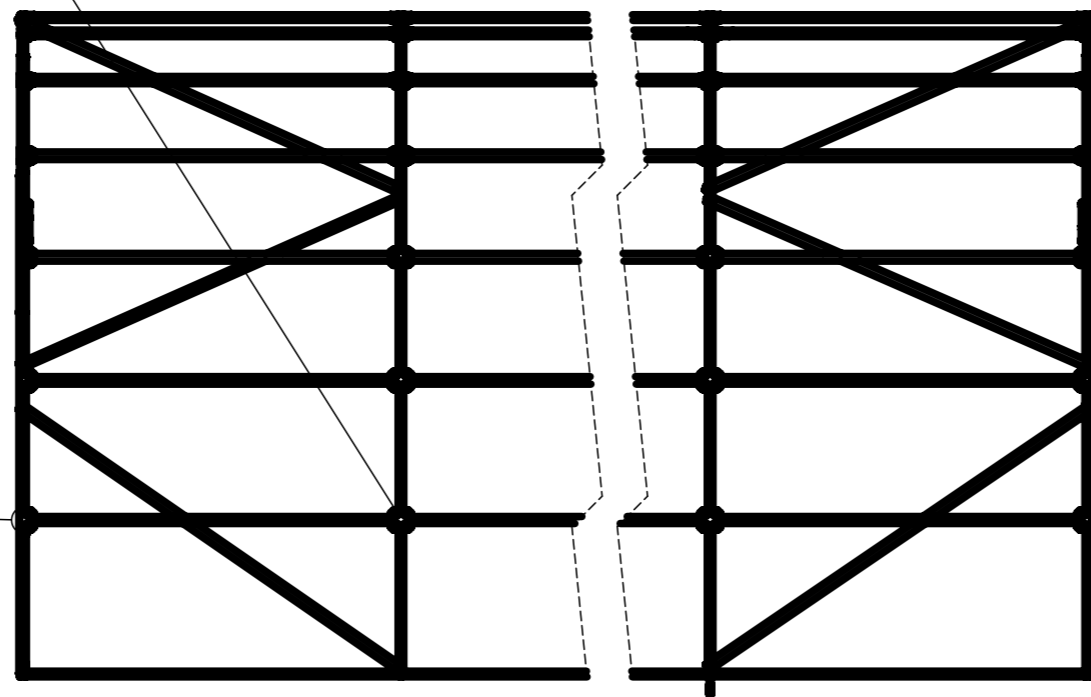
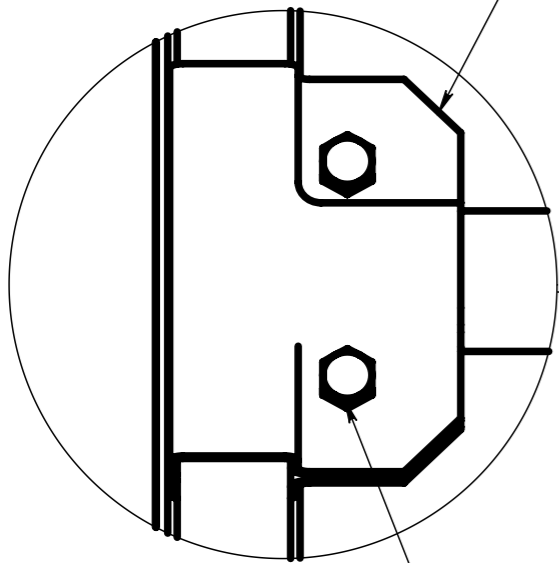


Болт М8х25
Шайба №8
Гайка М8

Хомут Х30

BV (1 : 2)

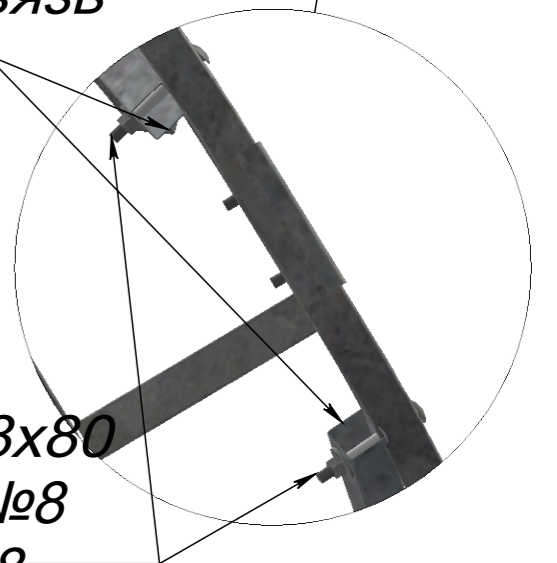
Хомут Т30



AV (1 : 5)

Вітрова в'язь
Поз. 13

Болт М8х80
Шайба №8
Гайка М8



Болт М8х25
Шайба №8
Гайка М8

Ив. № подл. Подп. и дата Взам. инв. № Инв. № дубл. Подп. и дата

Изм.	Лист	№ докум.	Подп.	Дата

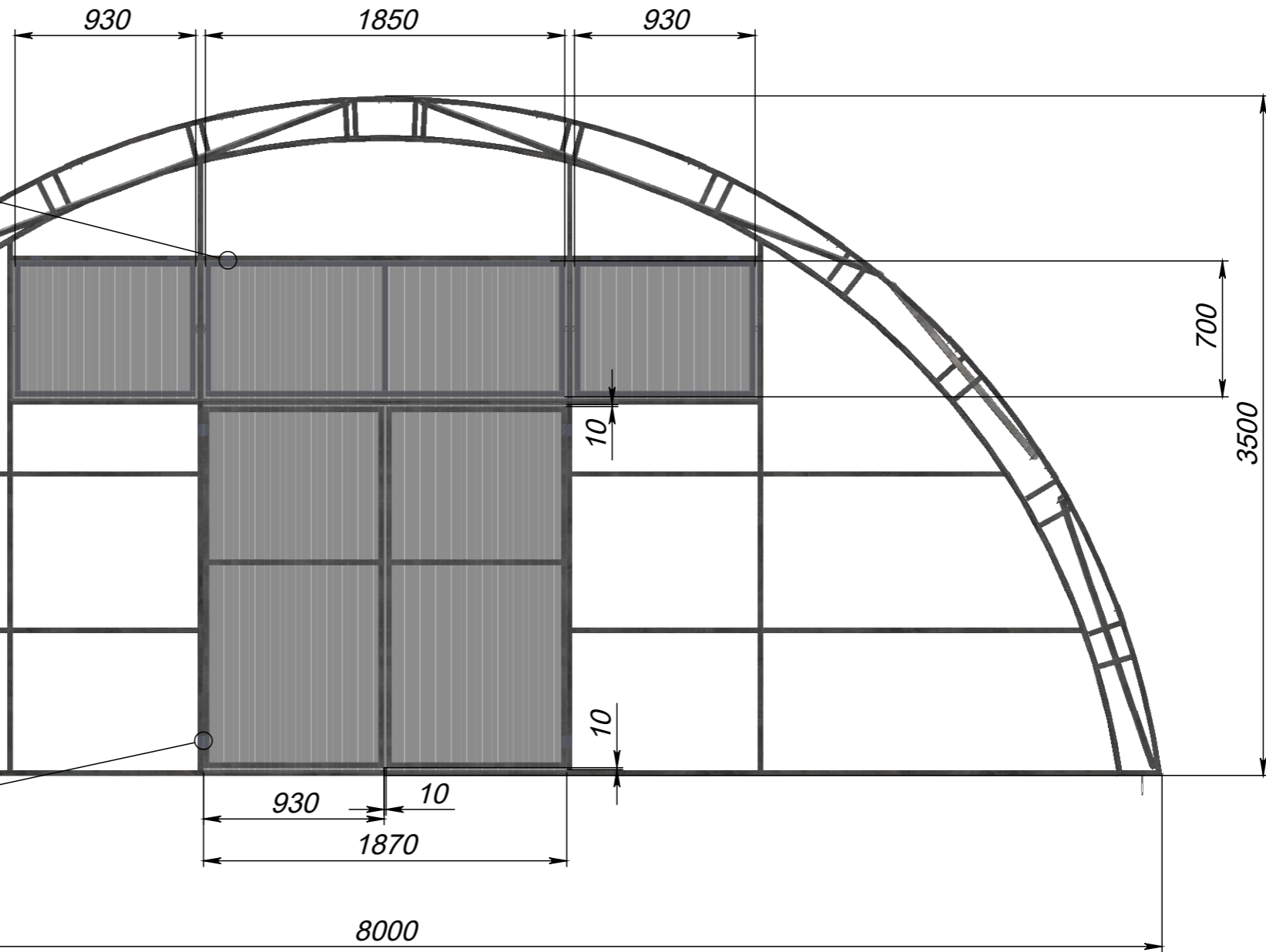
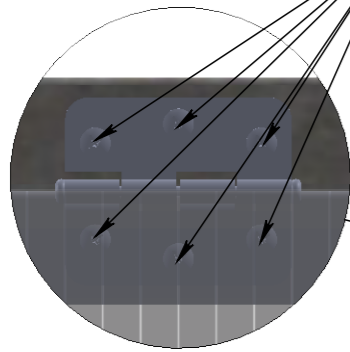
Тильний торець умовно не відображений

Саморіз St 4.2x13



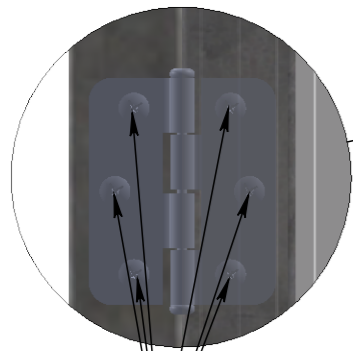
O (1:2)

Саморіз St 4.2x13



N (1:2)

Саморіз St 4.2x13



Подп. и дата

Инд. № дубл.

Взам. инв. №

Подп. и дата

Инд. № подл.

Изм.	Лист	№ докум.	Подп.	Дата

Шифр:

Копировал

Формат А3

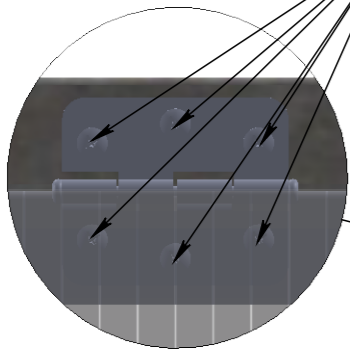
Фронтальний торець умовно не відображений

Саморіз St 4.2x13



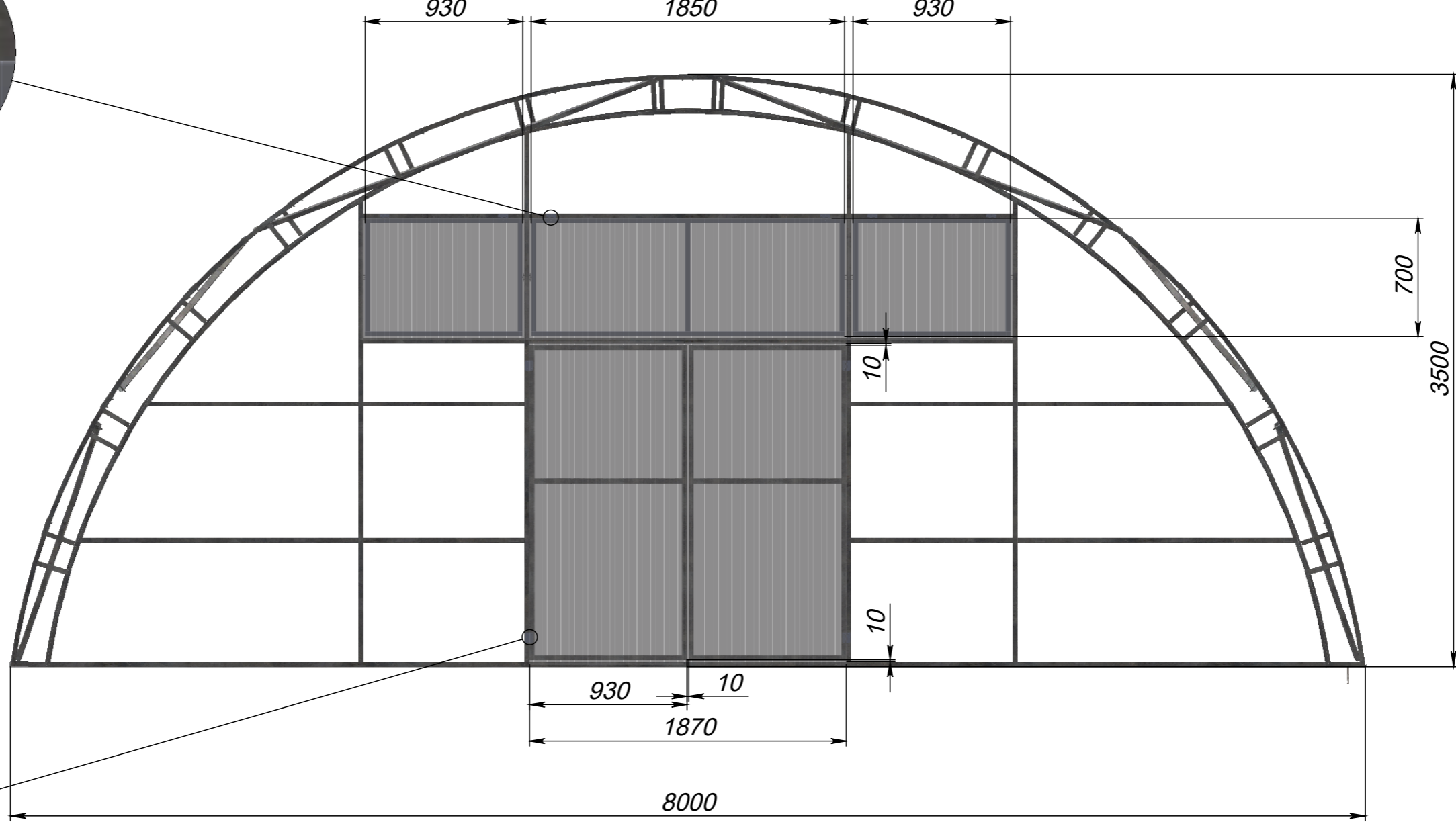
BQ (1 : 2)

Саморіз St 4.2x13



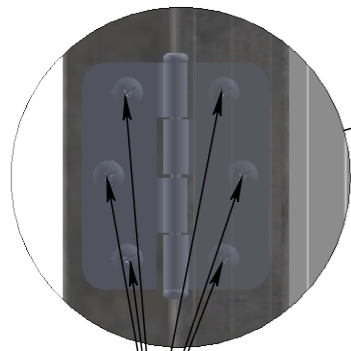
930 1850 930

700
3500



BP (1 : 2)

Саморіз St 4.2x13



930 10 1870

8000

Подп. и дата

Инв. № дубл.

Взам. инв. №

Подп. и дата

Инв. № подл.

Изм.	Лист	№ докум.	Подп.	Дата

EKE8-000.00.000

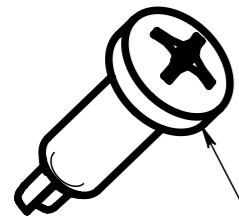
Лист
10

Шифр:

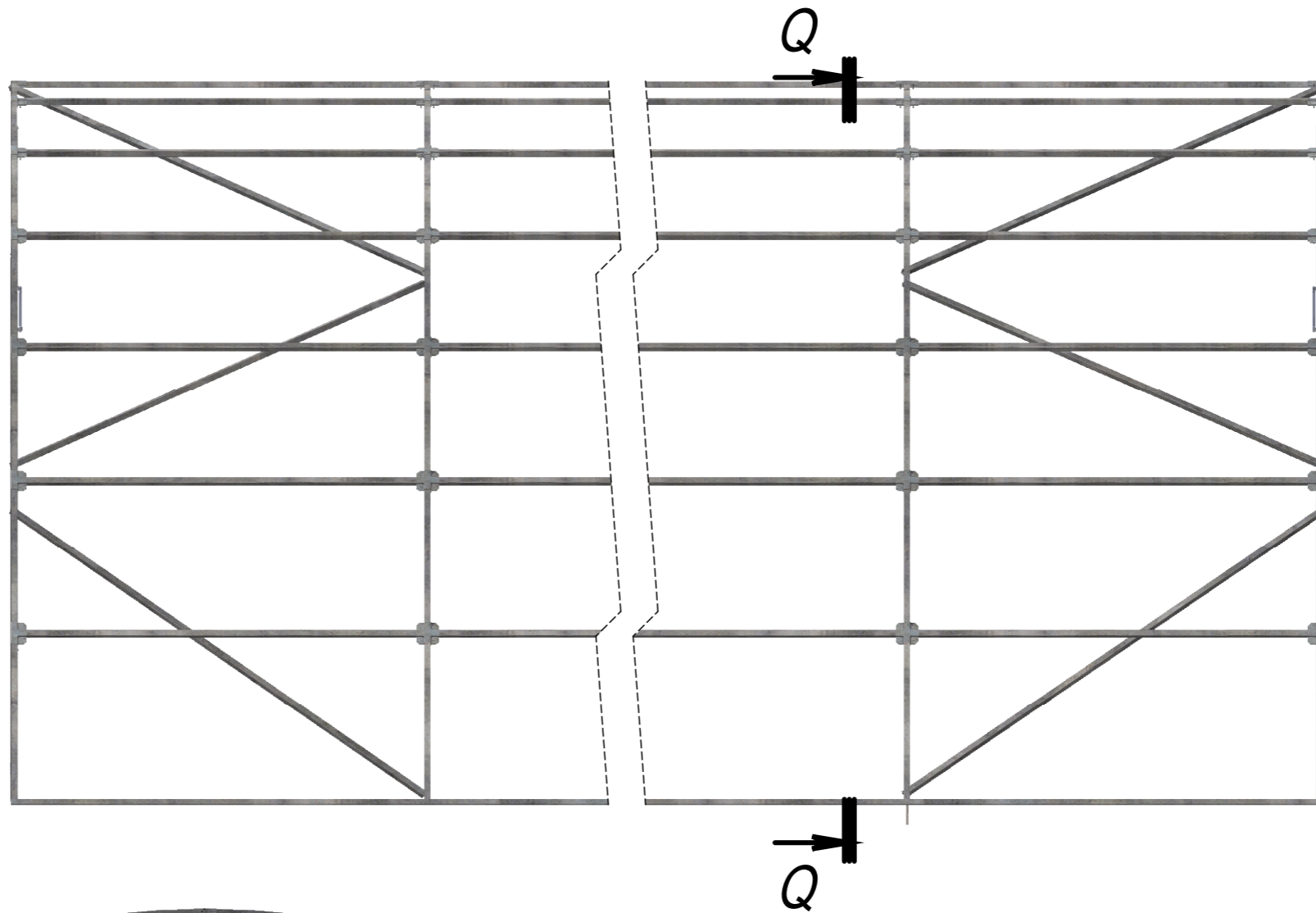
Копировал

Формат А3

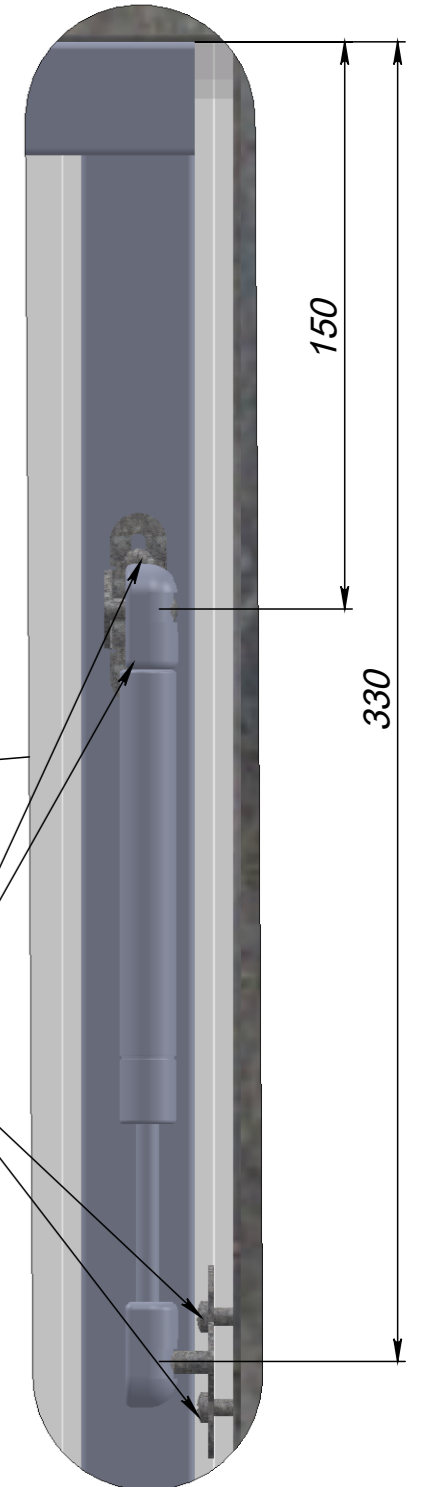
Файл EKE8-000.00.000



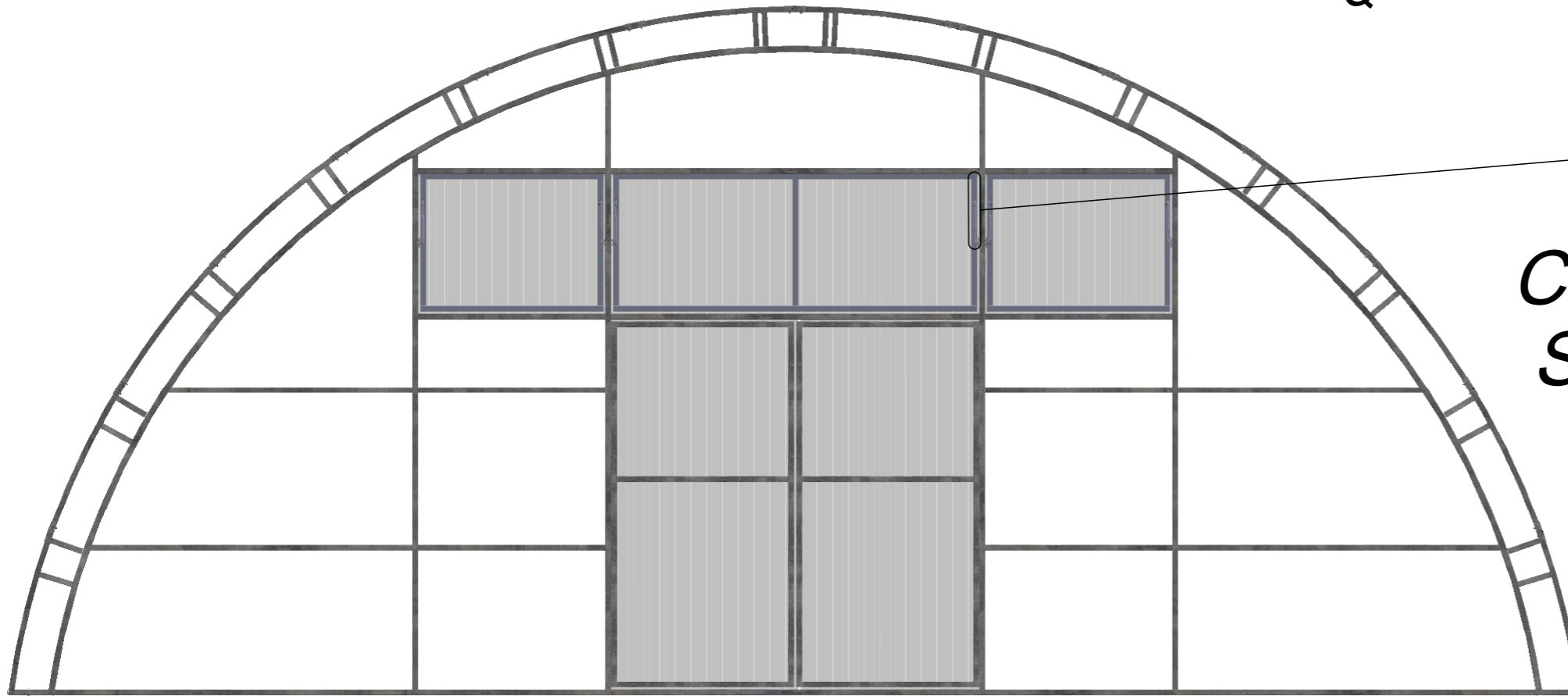
Саморіз
St 4.2x13



BR (1 : 2)



Саморіз
St 4.2x13



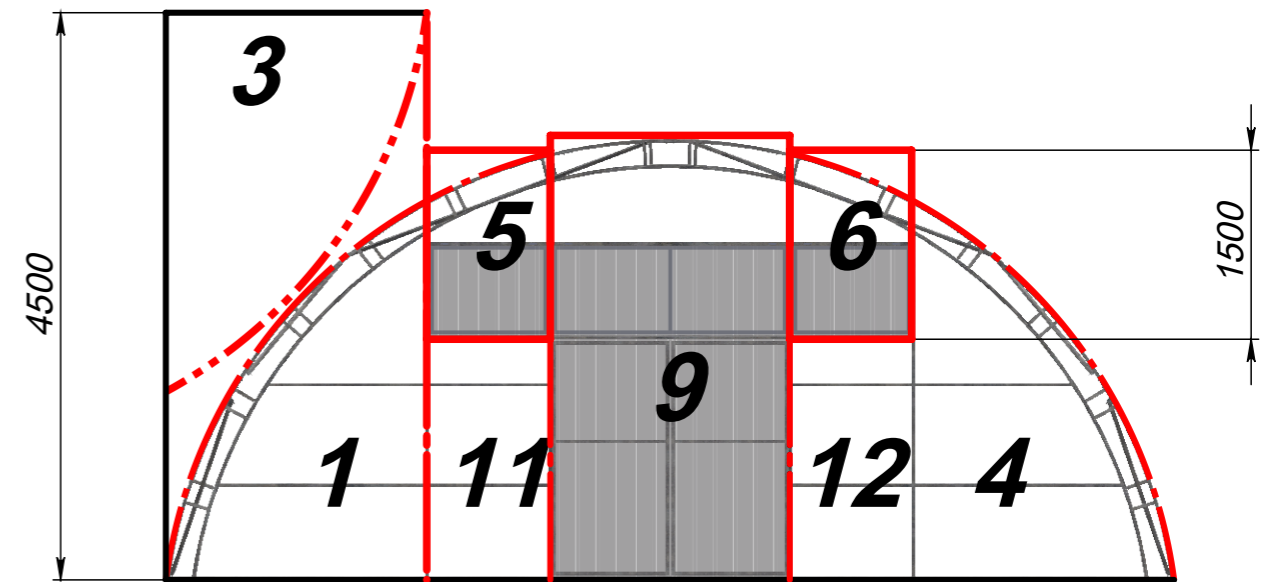
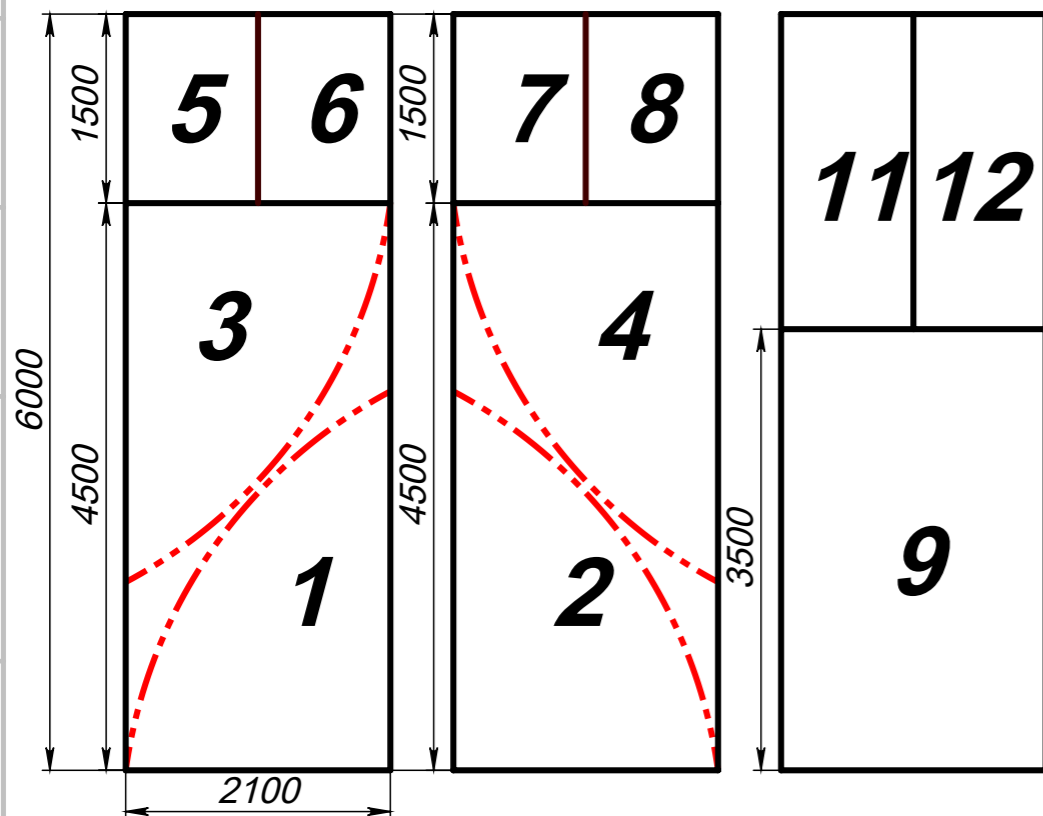
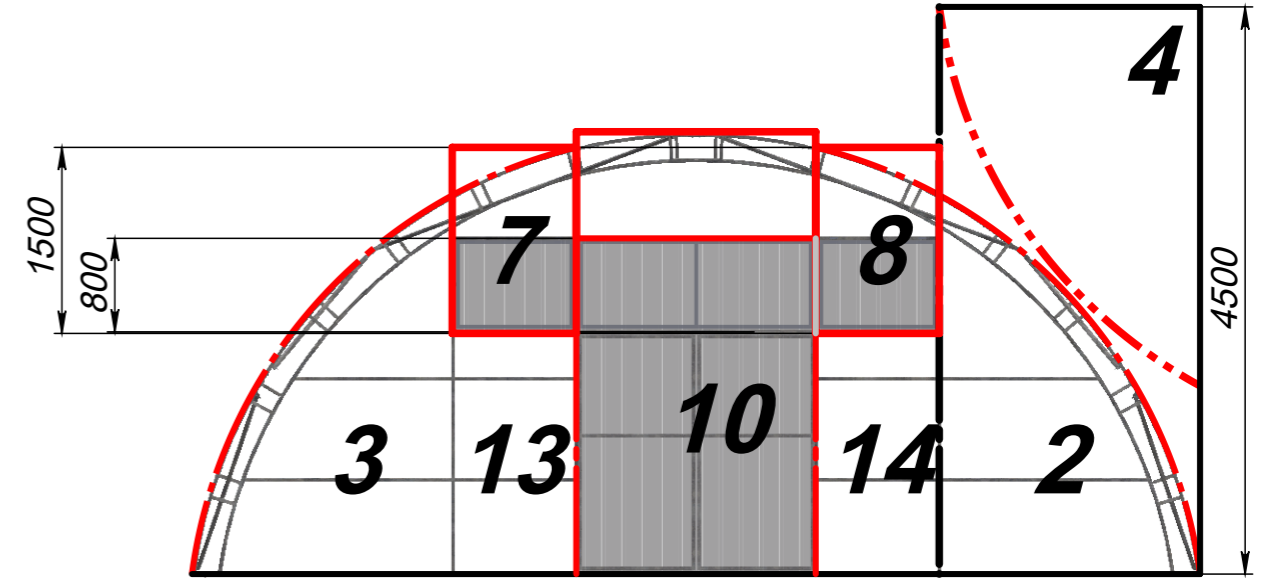
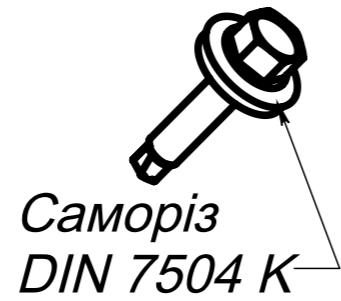
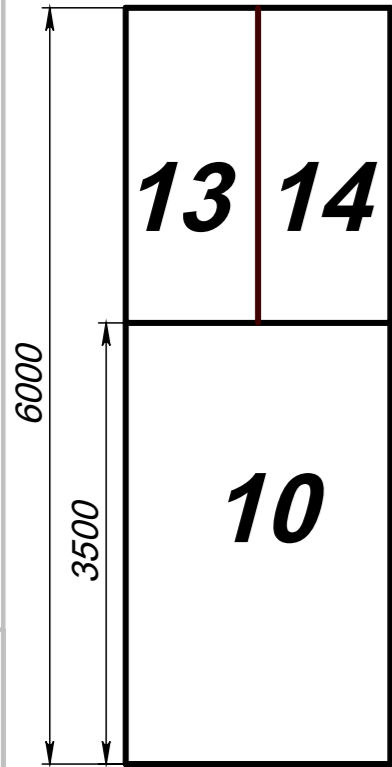
Инов. № подл. Подл. и дата Взам. инв. № Инв. № дубл. Подл. и дата

Изм.	Лист	№ докум.	Подп.	Дата

Шифр:

Торці під полікарбонат

1. Після сборки каркаса теплиці на торцях прикручуємо полікарбонат на саморіз із кроком 250мм-300мм.
2. Обрізаємо за контуром канцелярським ножом.
3. Вирізаємо двері та кватирки.



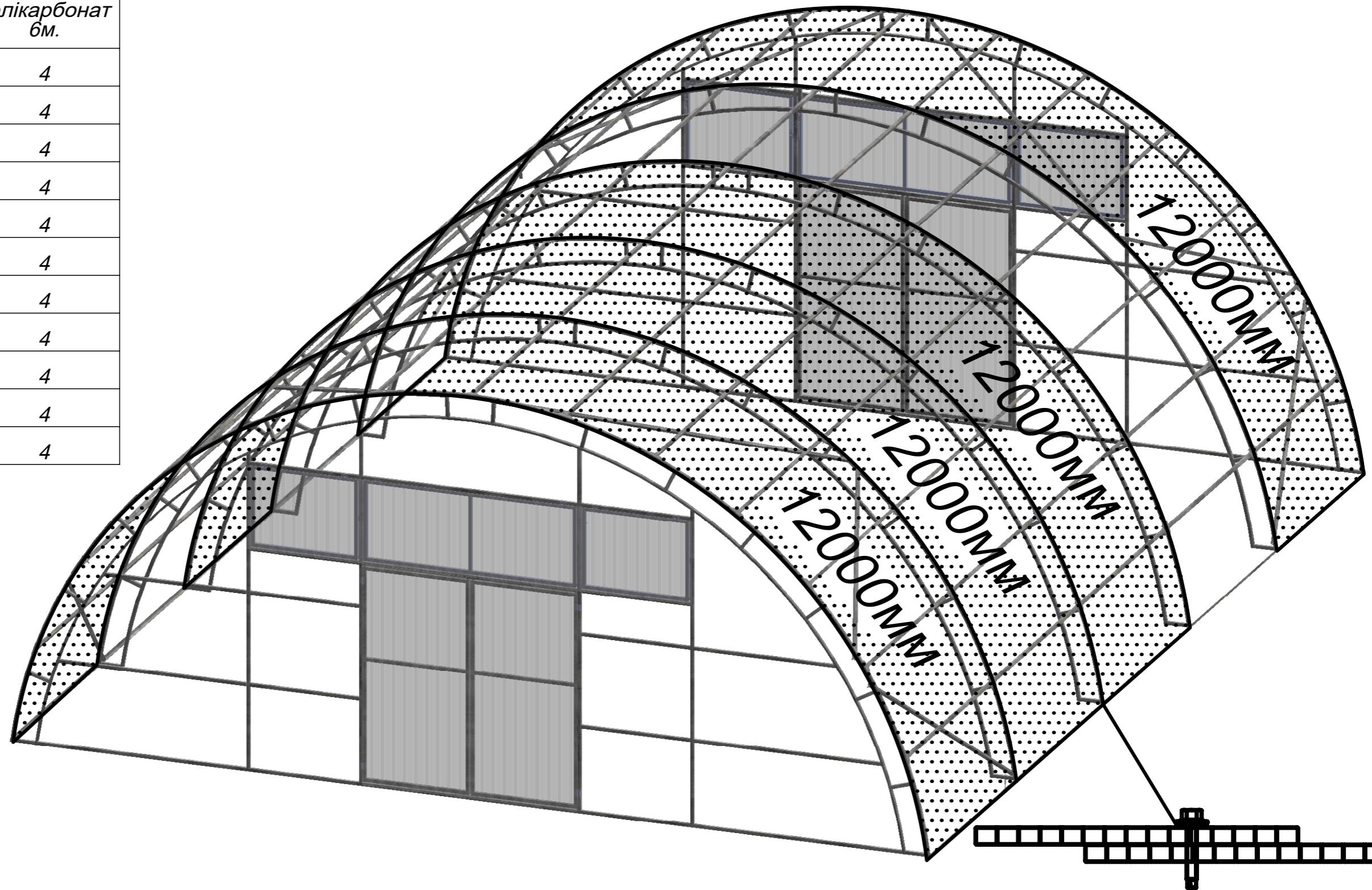
Инд. № подл.	Подп. и дата
Взам. инв. №	Подп. и дата
Инд. № дубл.	Подп. и дата

- 1. Полікарбонат на бічні стінки теплиці монтуємо в нахльост на саморіз із кроком 250мм-300мм.**
- 2. Залишаємо навіс з двох торців 50мм.**
- 3. Полікарбонат монтуємо в шаховому порядку.**



Саморіз
DIN 7504 K

Довжина теплиці	Полікарбонат 12м.	Полікарбонат 6м.
10000	5	4
12000	6	4
14000	7	4
16000	8	4
18000	9	4
20000	10	4
22000	11	4
24000	12	4
26000	13	4
28000	14	4
30000	15	4



Подп. и дата

Инв. № дубл.

Взам. инв. №

Подп. и дата

Инв. № подл.

Изм.	Лист	№ докум.	Подп.	Дата

Шифр:

EKE8-000.00.000

Копировал

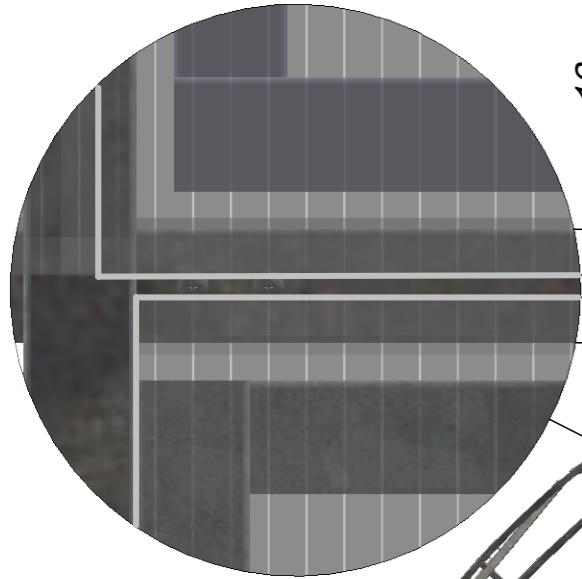
Формат А3

Лист
13

Файл EKE8-000.00.000

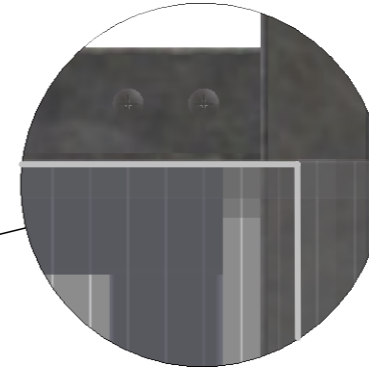
Схема монтажу полікарбоната на двері

AL (1 : 2)

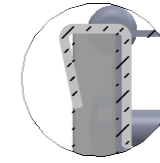


12
6
12

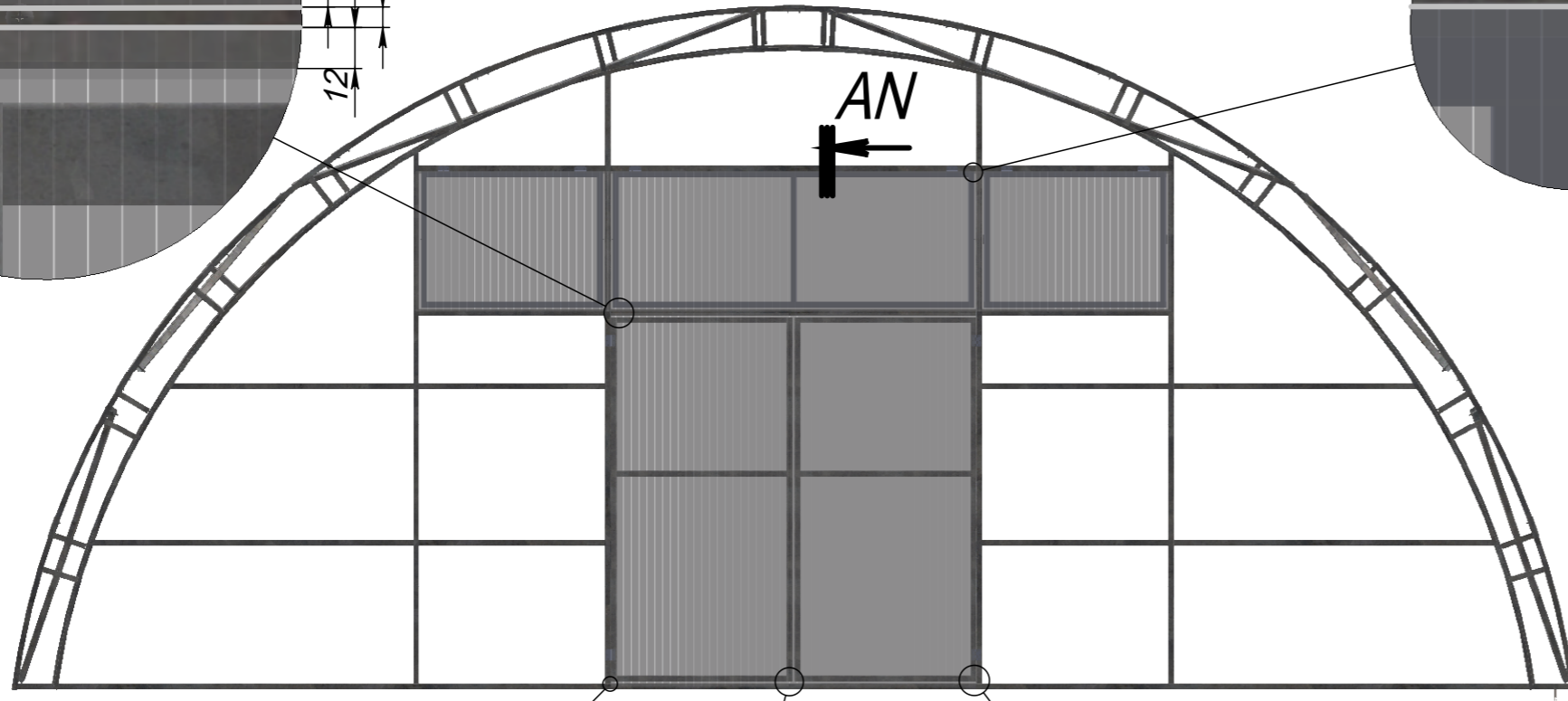
AE (1 : 2)



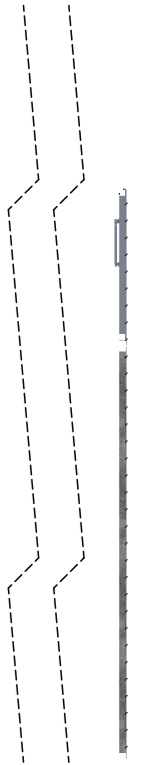
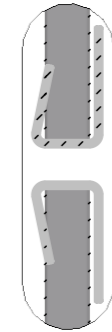
BU (1 : 1)



AN-AN

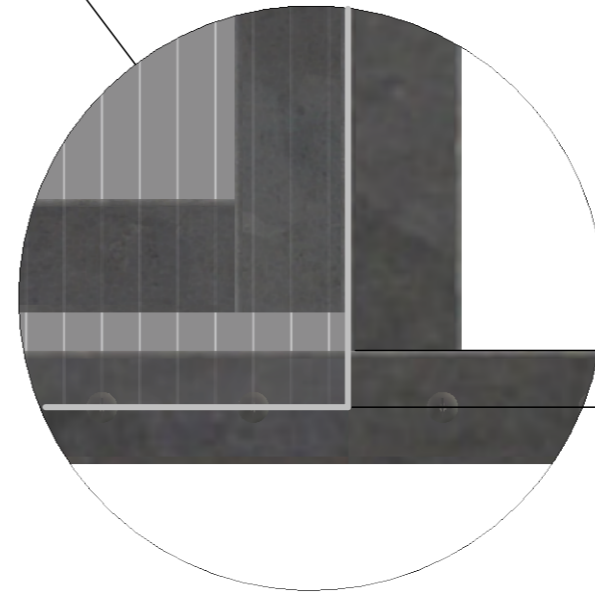


BT (1 : 1)



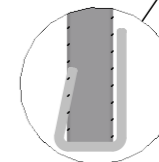
AN

AI (1 : 2)

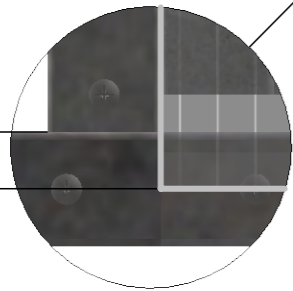


15

BS (1 : 1)

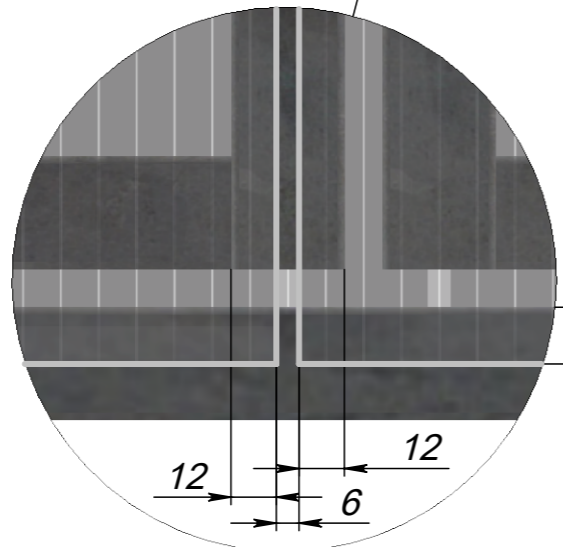


AM (1 : 2)



15

AK (1 : 2)



12
6
12

Підп. та дата

Інв. № дубл.

Замість інв. №

Підп. та дата

Інв. № оригін.

Змін.	Аркуш	№ докум.	Підп.	Дата

Шифр:

Копіював

Формат А3

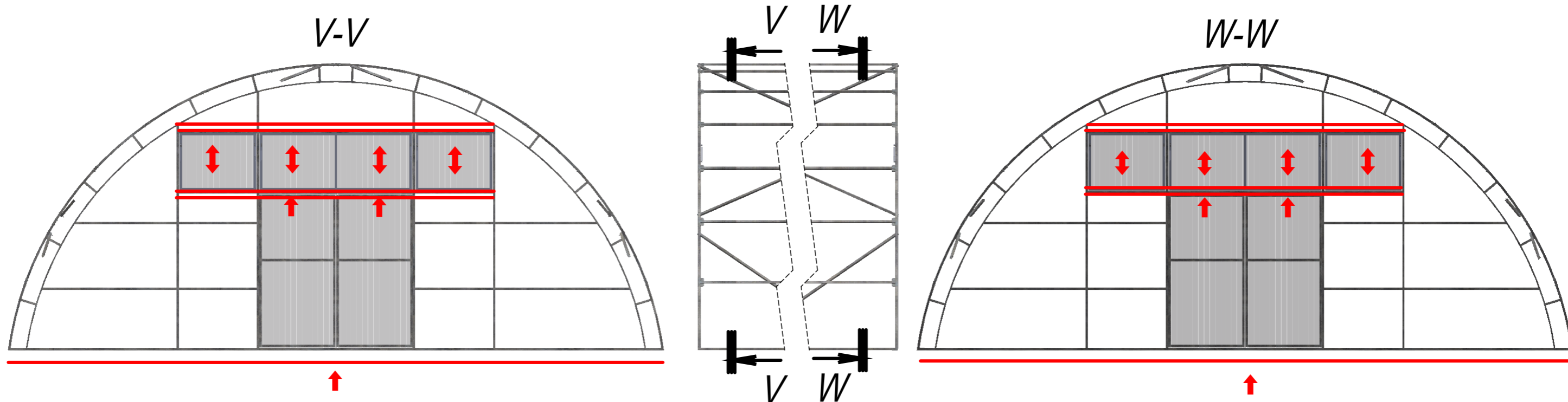
EKE8-000.00.000

Аркуш

14

Файл EKE8-000.00.000

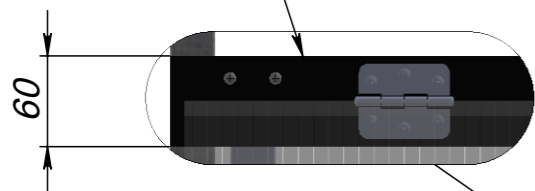
Схема монтажу UP-профіля



Стрічка АН (1 : 5)

Схема монтажу Стрічки

UP-Профіль



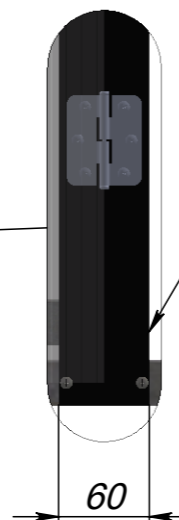
AG (1 : 5)

AQ (1 : 5)

Стрічка



Стрічка



Покриття торців	UP-Профіль
Торці під полікарбонат	12
Торці під плівку	24

ЕКЕ8-000.00.000

Лист
15

Изм. Лист № докум. Подп. Дата

Шифр:

Копировал

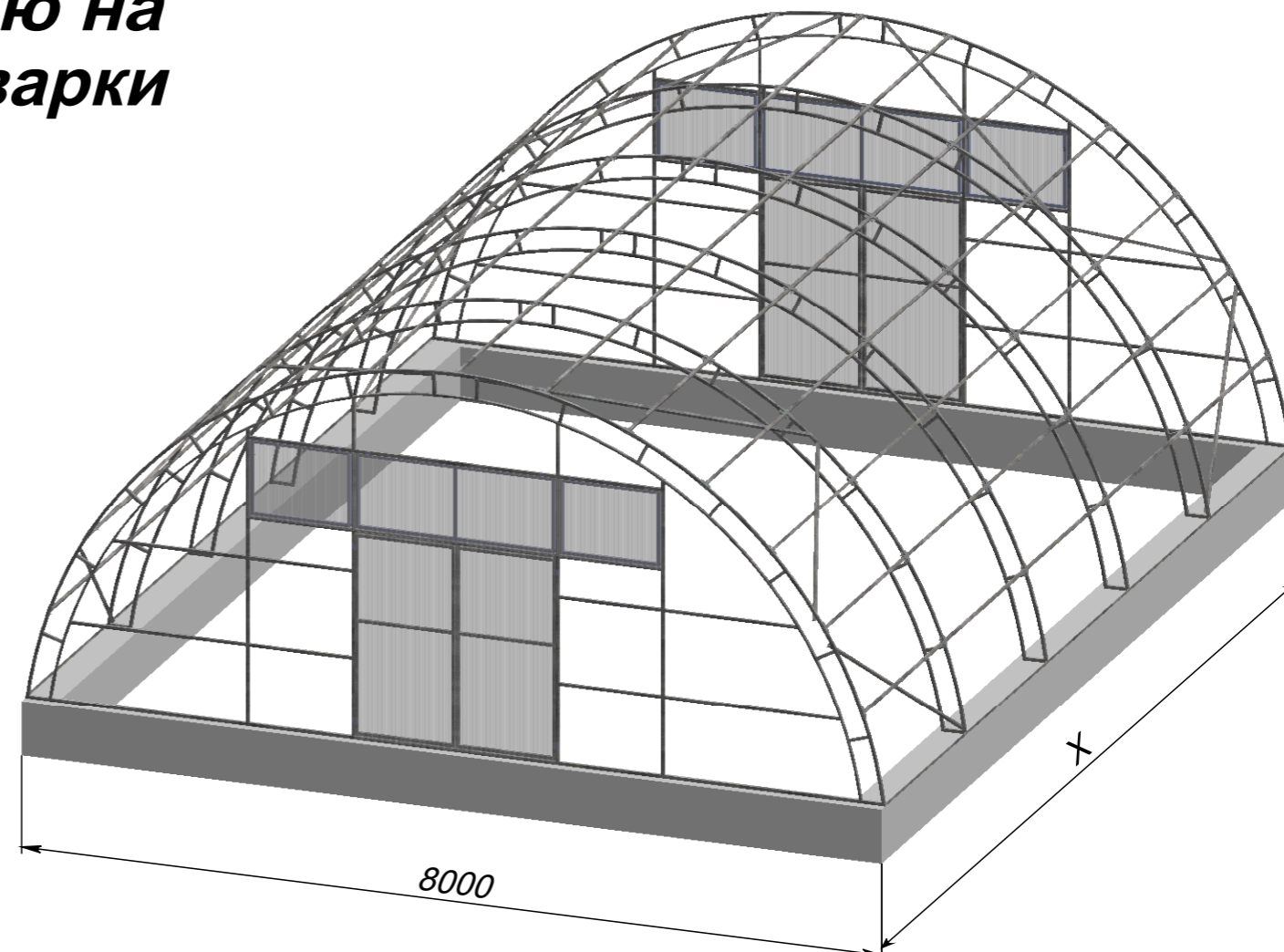
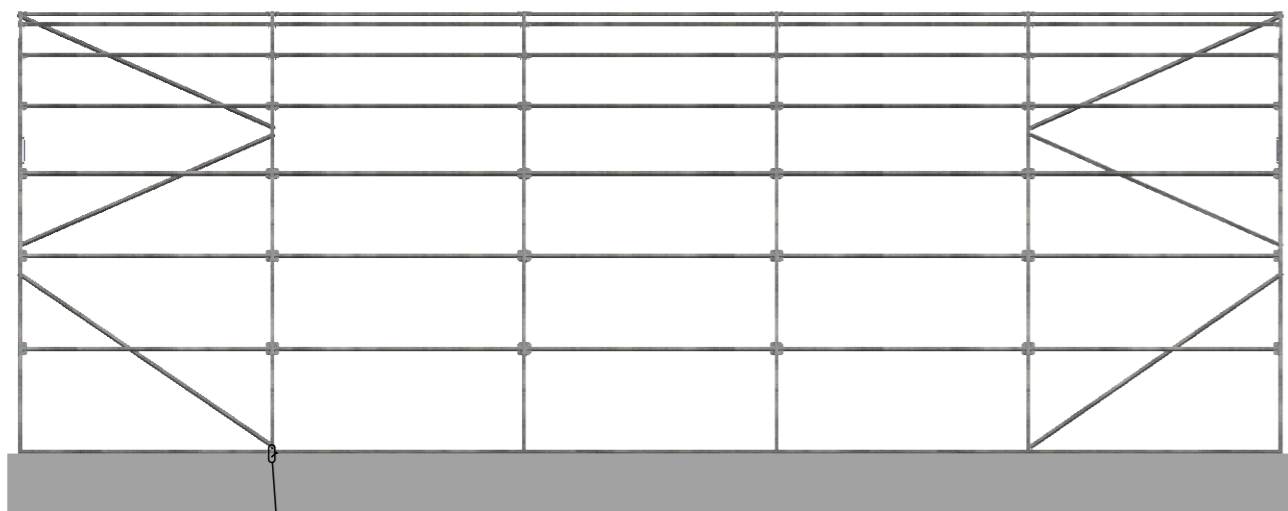
Формат А3

Ив. № подл. Подп. и дата Взам. инв. № Инв. № дубл. Подп. и дата

Файл ЕКЕ8-000.00.000

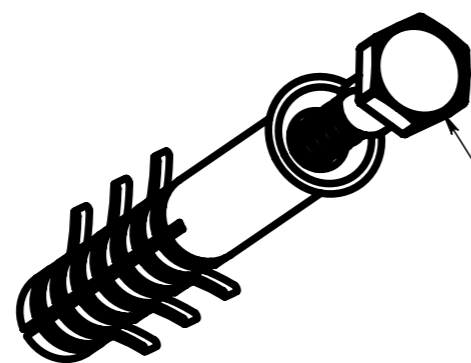
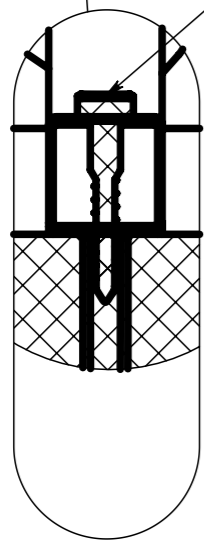
Монтаж на фундамент

1. До фундаменту монтуємо теплицю на монтажний дюбель біля кожної напівварки та стійок торця



U (1 : 2)

Монтажний Дюбель

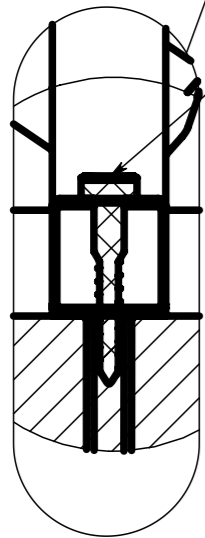
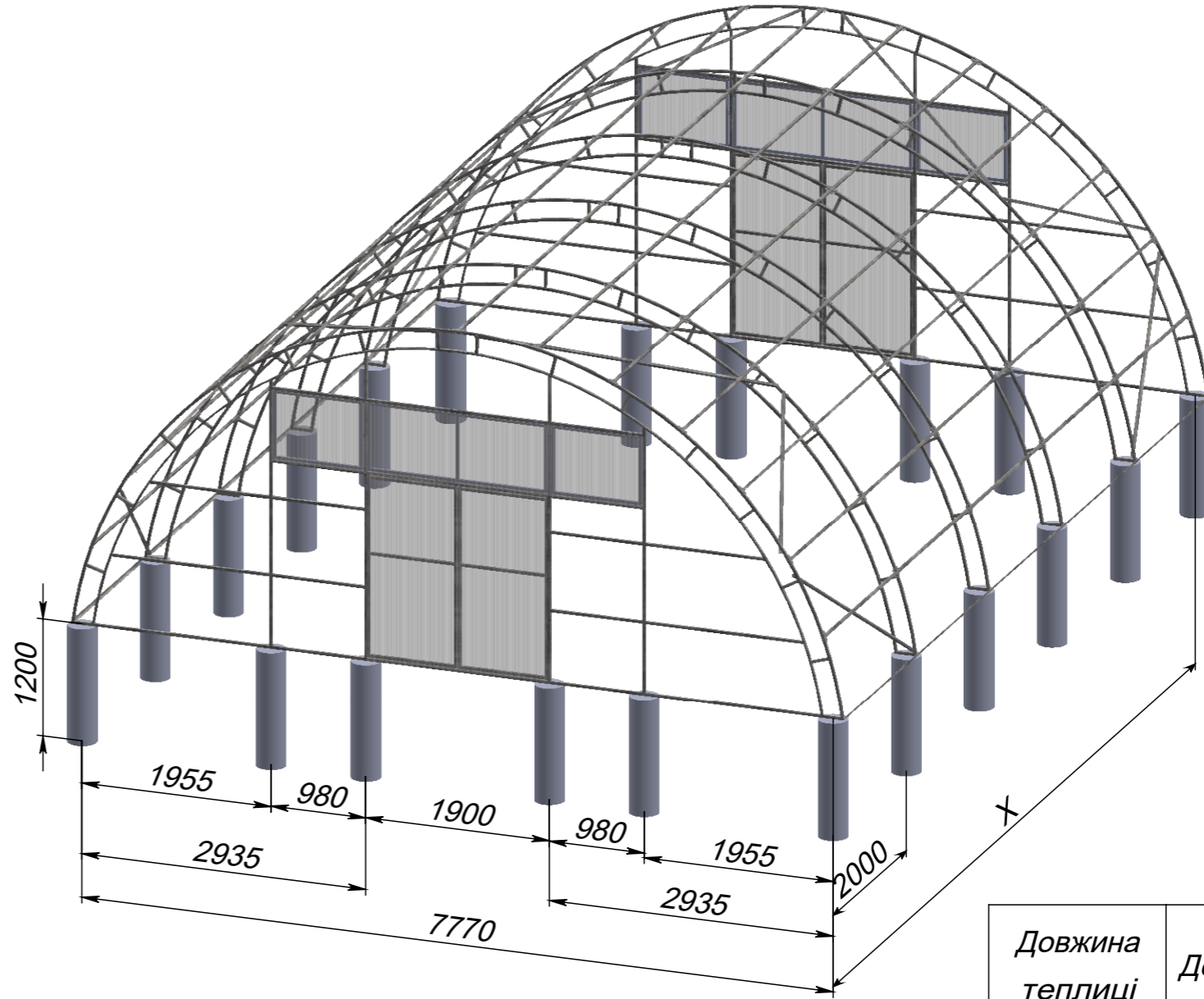
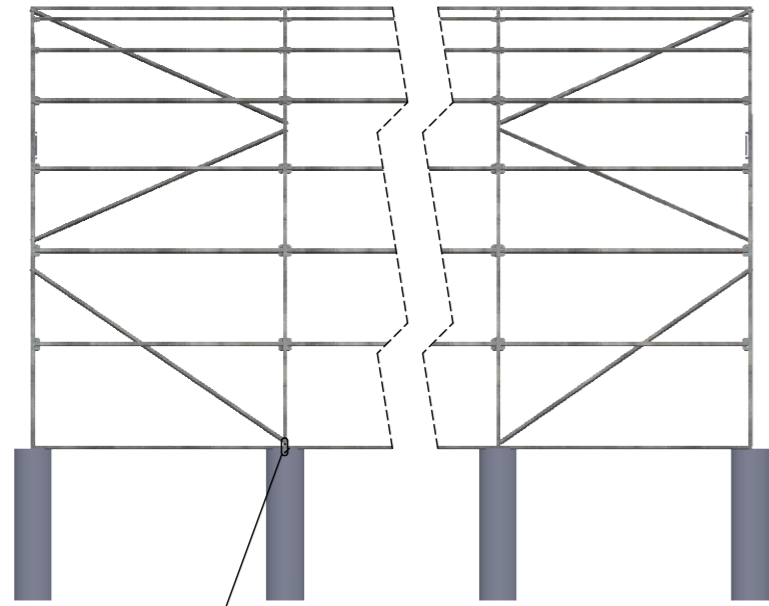


Монтажний Дюбель

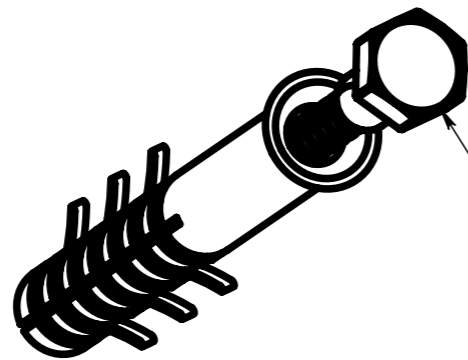
Довжина теплиці	Довжина X	Монтажний Дюбель
10000	10200	22
12000	12200	24
14000	14200	26
16000	16200	28
18000	18200	30
20000	20200	32
22000	22200	34
24000	24200	36
26000	26200	38
28000	28200	40
30000	30200	42

EKE8-000.00.000

Ив. № подл. Подп. и дата Взам. инв. № Инв. № дубл. Подп. и дата



Монтажний Дюбель



Монтажний Дюбель

Довжина теплиці	Довжина X	Монтажний Дюбель
10000	10000	22
12000	12000	24
14000	14000	26
16000	16000	28
18000	18000	30
20000	20000	32
22000	22000	34
24000	24000	36
26000	26000	38
28000	28000	40
30000	30000	42

Підп. та дата

Інв. № дубл.

Замість інв. №

Підп. та дата

Інв. № оригін.

Змін.	Аркуш	№ докум.	Підп.	Дата

Шифр:

Копіював

Формат А3