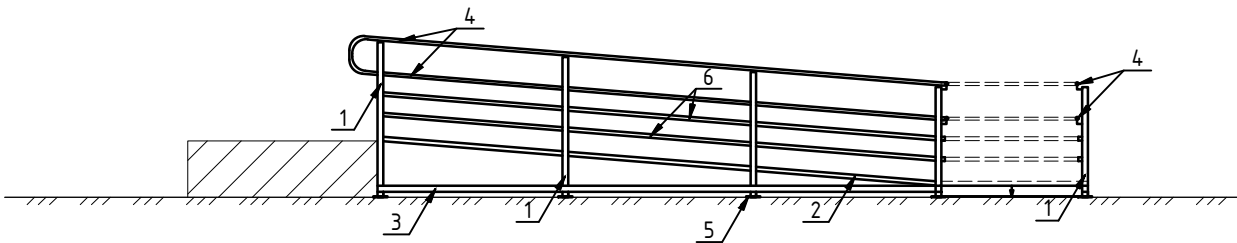
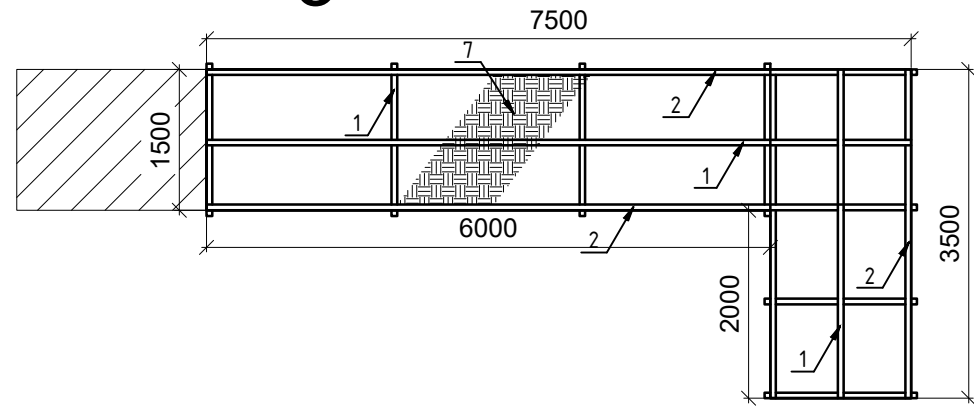
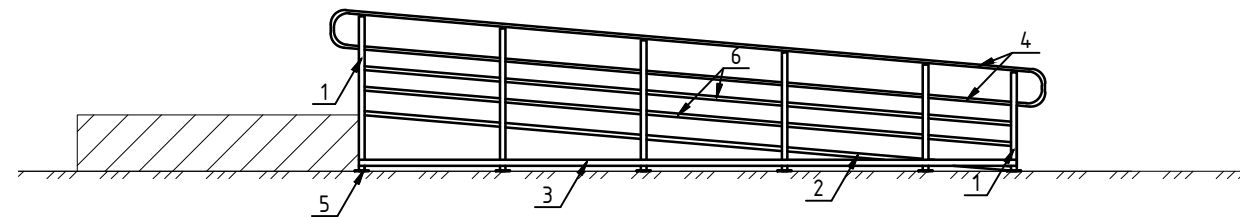
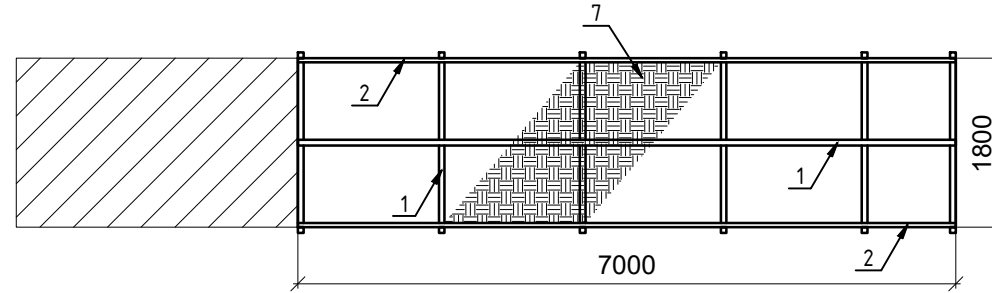


Пандуси з металоконструкцій

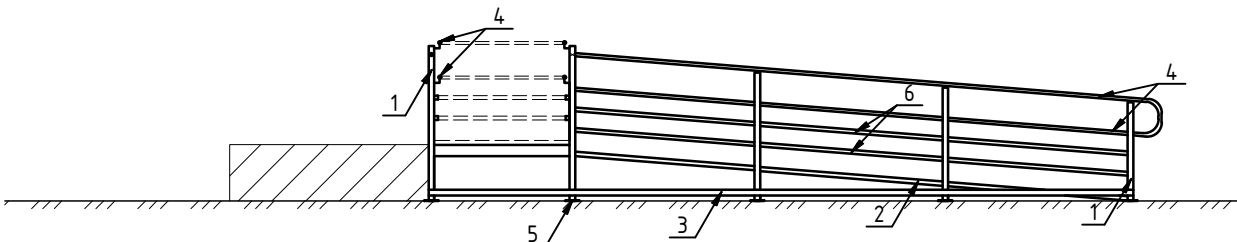
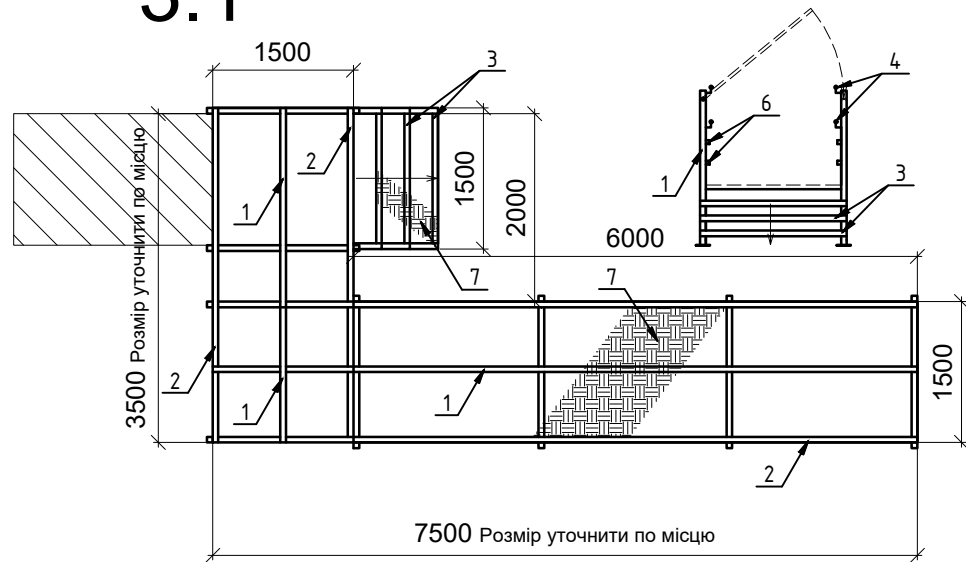
3



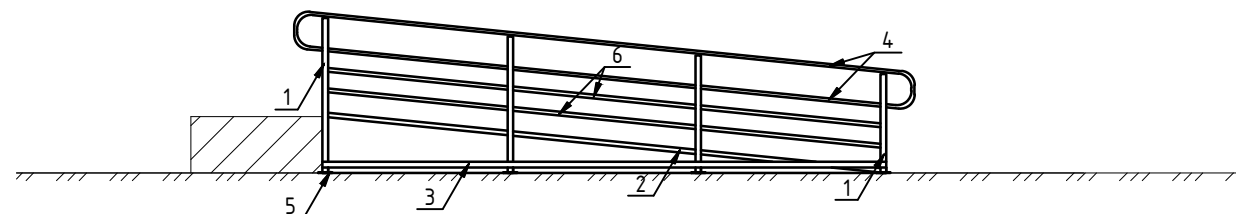
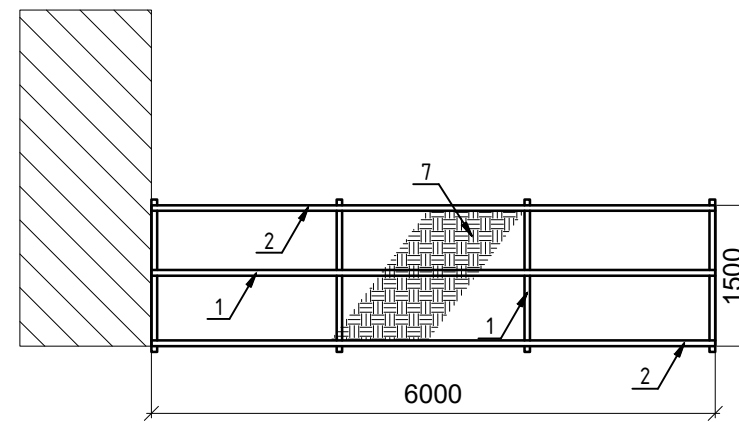
1



3.1



2



Умовні позначки:

1. Труба профільна 60x60x4мм.
2. Швеллер 10.
3. Кутик 63x4.
4. Труба Ø32x2.8.
5. Пластина 150x150x8.
6. Труба профільна 40x40x3.
7. Лист ПВЛ 406.