

Відомість основних комплектів робочих креслень

Позначення	Найменування	Примітка
АБ	Архітектурно-будівельні рішення	

Техніко-економічні показники

№ п/п	Найменування	Одиниці виміру	Кількість	Примітка
1	Вид будівництва		реконструкція	
2	Поверховість	поверхів	1	
3	Ступінь вогнестійкості		III	
4	Потужність, місткість, пропускна спроможність	осід		
5	Площа забудови	м ²	905,3	
6	Загальна площа	м ²	889,6	
7	Корисна площа	м ²	705,1	
8	Розрахункова площа	м ²	544,3	
9	Будівельний об'єм	м ³	5 826,0	
10	Загальна площа приміщень, де проводиться реконструкція	м ²	263,5	
11	Тривалість будівництва	місяців	4	

Відомість документів, на які посилаються та які додаються

Позначення	Найменування	Примітка
	Відомість документів, на які посилаються	
ДБН В.1.1.7-2016	Пожерна безпека об'єктів будівництва	
ДБН В.1.2-2-2006	Навантаження та впливи. Норми проектування	
ДБН В.2.6-33:2018	Конструкції зовнішніх стін із фасадною теплоізоляцією. Вимоги до проектування, улаштування	
ДБН В.2.2-9:2018	Громадські будинки та споруди. Основні положення	
	Відомість документів, які додаються	

Загальні дані

Проектом передбачена реконструкція Котюржинецького навчально-виховного комплексу "Загальноосвітня школа 1-го ступеня – дошкільно навчальний заклад" Теофіпольської селищної ради по вул. Молодіжна, 8 в с.Котюржинці Хмельницького району Хмельницької області під соціальний зуртожиток

Кліматичні умови та навантаження :

- кліматичний район – I-Північно-західний (Полісся, Лісостеп);
- характеристичне снігове навантаження – 137 кг/м² (ДБН В.1.2.-2-2006);
- характеристичне вітрове навантаження – 50 кг/м² (ДБН В.1.2.-2-2006);
- ступінь вогнестійкості споруди – III (ДБН В.1.1.7-2016)
- клас наслідків (відповідальності) – СС1

Нормативна глибина промерзання ґрунтів – 0,84 м

Стіни – із звичайної керамічної цегли пластичного формування

Перегородки – із звичайної керамічної цегли пластичного формування

Фундаменти – стрічковий, фундаментні блоки

Перекрыття – з/б плити перекрыття

Підлога – плитка керамічна, лінолеум комерційний

Покриття будівлі – профліст

Вікна – металопластикові (індивідуальні);

Двері – металопластикові, металеві

Перемички – залізобетонні

За відносну позначку ±0,000 прийнято рівень чистої підлоги першого поверху.

Взам. інв.№

Підпис, дата

Інв. № Подл.

Проект розроблений згідно з нормами, правилами, інструкціями і державними стандартами.

Головний інженер проекту

Ромасєв О. Ю.

2936-23-149 АБ

Реконструкція Котюржинецького навчально-виховного комплексу "Загальноосвітня школа 1-го ступеня – дошкільно навчальний заклад" Теофіпольської селищної ради по вул. Молодіжна, 8 в с.Котюржинці Хмельницького району Хмельницької області під соціальний зуртожиток

Зм.	Кільк.	Арк.	№ док.	Підпис	Дата	Стадія	Аркуш	Аркушів
Виконав		Дриліхівський		<i>[Підпис]</i>	12.23	Реконструкція	РП	1
Перевірив		Ромасєв			12.23			
ГП		Ромасєв			12.23	Загальні дані		

ФОП Васильковська Н.Ю.
Кваліфікаційний сертифікат
Серія АР №012936

Відомість демонтажних робіт

№ п/п	Найменування	Кількість	Примітка
	Демонтажні роботи (покрівля, горище)		
1	Демонтаж азбестоцементних листів	1 020,0 м ²	
2	Демонтаж лат	1 020,0 м ²	
3	Демонтаж з парпету та вентканалів оцинкованих фартухів	38,0 м.п.	
4	Очищення горища від сміття, (шар товщиною 100 мм)	715,0 м ²	71,5 м ³
5	Демонтаж люка (вихід на горище): 1 000x900 – 1 шт,	1 шт	0,9 м ²
	Демонтажні роботи (зовнішні)		
1	Демонтаж дверей	1 шт	3,07 м ²
2	Демонтаж вікон	5 шт	4,57 м ²
3	Демонтаж відливів вікон, t=350 мм	57,2 м.п.	
4	Демонтаж вимощення бетонного	138,0 м ²	
5	Оштукатурення пошкоджених частків стін	80,0 м ²	
6	Відбивання відкосів до цегли керамічної	116,0 м ²	
7	Розбирання цегли керамічної під віконним прорізом	1,5 м ³	

№ п/п	Найменування	Кількість	Примітка
	Демонтажні роботи (внутрішні)		
1	Демонтаж дверей внутрішніх	11 шт	18,8 м ²
2	Демонтаж цегляних перегородок першого поверху (товщ. 120 мм)	35,1 м ²	
3	Демонтаж на першому поверсі конструкції підлоги: плитка керамічна, бетонна основа, шар землі 100мм	46,0 м ²	
4	Демонтаж на першому поверсі конструкції підлоги: лінолеум, бетонна основа, шар землі 100мм	66,0 м ²	
5	Демонтаж на першому поверсі конструкції підлоги: дерев'яна підлога по лагах	151,5 м ²	
6	Демонтаж штукатурки існуючої першій поверх	344,6 м ²	
7	Демонтаж плитки керамічної зі стін першого поверху	30,0 м ²	
8	Демонтаж масляної фарби зі стін першого поверху	120,0 м ²	
9	Демонтаж шпалер зі стін першого поверху	40,0 м ²	
10	Очищення стін першого поверху від поділу	154,6 м ²	
11	Покриття стелі першого поверху антигрибковими засобами	263,5 м ²	
12	Покриття стін першого поверху антигрибковими засобами	344,6 м ²	

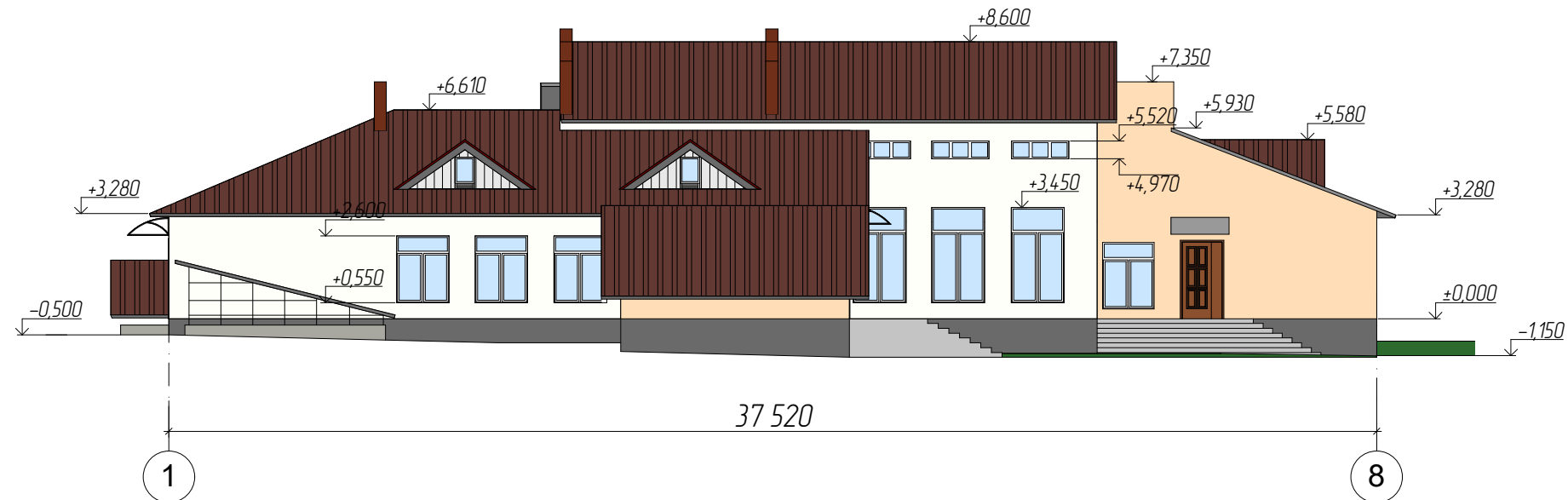
Взам. інв.№
Підпис, дата
Інв. № Подл.

						2936-23-149 АБ			
						Реконструкція Котяржинецького навчально-виховного комплексу "Загальноосвітня школа 1-го ступеня – дошкільно навчальний заклад" Теофіпольської селищної ради по вул. Молодіжна, 8 в с.Котяржинці Хмельницького району Хмельницької області під соціальний ґуртожиток			
Зм.	Кільк.	Арк.	№ док.	Підпис	Дата	Реконструкція	Стадія	Аркуш	Аркушів
Виконав		Дриліхівський		<i>[Підпис]</i>	12.23		РП	3	
Перевірив		Ромасєв			12.23				
ГП		Ромасєв			12.23	Відомість демонтажних робіт	ФОР Васильковська Н.Ю. Кваліфікаційний сертифікат Серія АР №012936		

Фасад в осях А-Ж
(1:200)



Фасад в осях 1-8
(1:200)



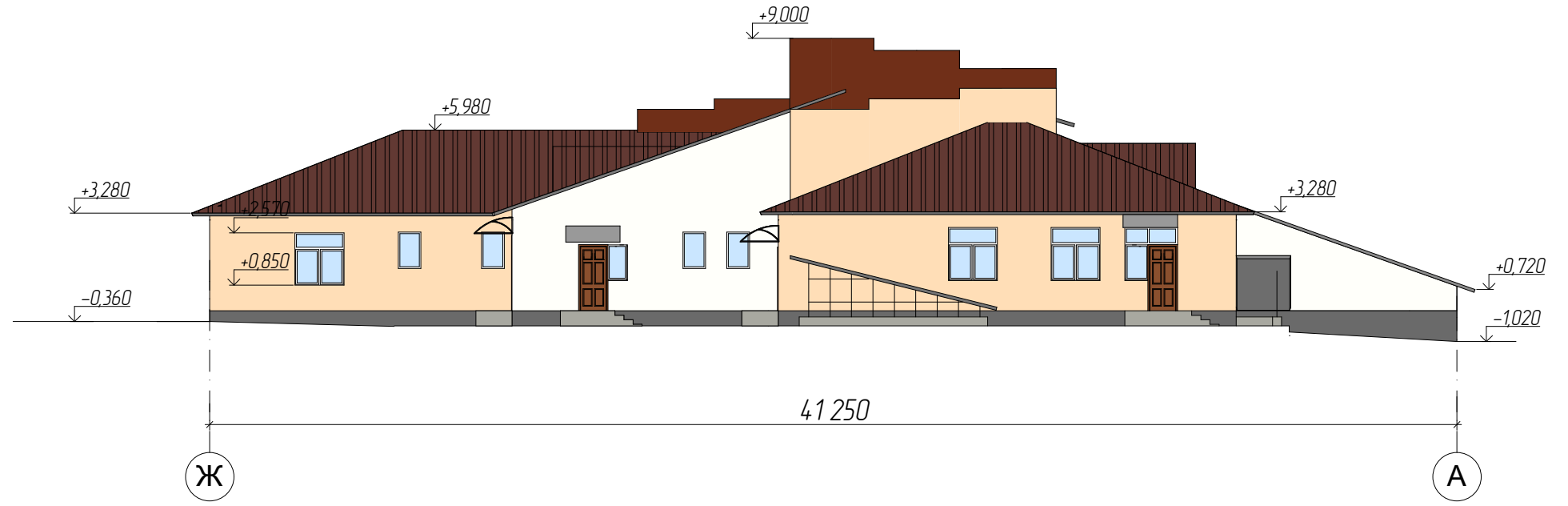
Відомість оздоблення

№	Оздоблювальні матеріали	Позначення	Примітки
1	Фасадна фарба (стіни)		
2	Фасадна фарба (стіни)		
3	Штукатурка мозаїчна Байрамікс (цоколь)		
4	Фасадна фарба (відкоси)		
5	Профлист фасадний (карниз)		
6	Профлист Т-35 (покрівля)		
7	Профлист Т-35 (фронтон слухового вікна)		
8	Плитка морозостійка (сходи, пандус)		
9	Металопластик (вікна, двері)		
10	Нержавіюча сталь (огородження ганків)		

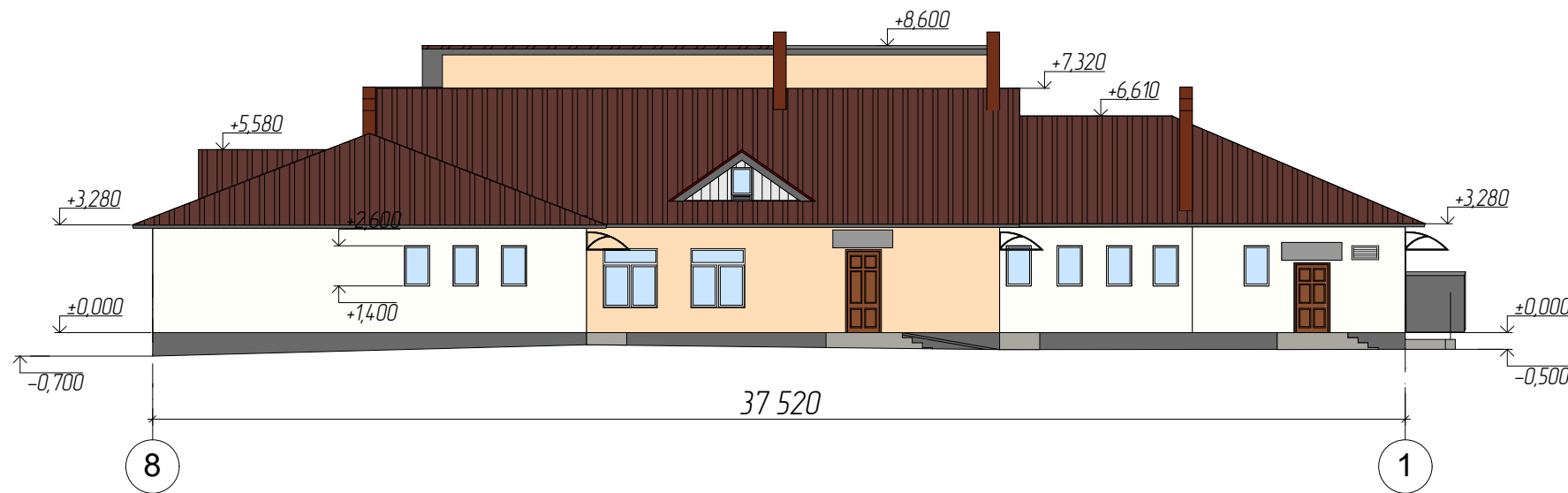
2936-23-149 АБ					
Реконструкція Котяржинського навчально-виховного комплексу "Загальноосвітня школа 1-го ступеня - дошкільно навчальний заклад" Теофіпольської селищної ради по вул. Молодіжна, 8 в с.Котяржинці Хмельницького району Хмельницької області під соціальний гуртожиток					
Зм.	Кільк.	Арк.	№ док.	Підпис	Дата
Виконав		Дриліхівський			12.23
Перевірив		Ромасєв			12.23
ГП		Ромасєв			12.23
Реконструкція				Стадія	Аркуш
Фасад в осях А-Ж Фасад в осях 1-7				РП	4
				ФОР Васильковська Н.Ю. Кваліфікаційний сертифікат Серія АР №012936	

Взам. інв.№
Підпис, дата
Інв.№ Подл.

Фасад в осях Ж-А
(1:200)



Фасад в осях 8-1
(1:200)



Взам. інв.№
Підпис, дата
Інв.№ Подл.

						2936-23-149 АБ					
						Реконструкція Котяржинського навчально-виховного комплексу "Загальноосвітня школа 1-го ступеня - дошкільно навчальний заклад" Теофіпольської селищної ради по вул. Молодіжна, 8 в с.Котяржинці Хмельницького району Хмельницької області під соціальний гуртожиток					
Зм.	Кільк.	Арк.	№ док.	Підпис	Дата	Реконструкція	Стадія	Аркуш	Аркушів		
Виконав		Дриліхівський		<i>[Signature]</i>	12.23		РП	5			
Перевірив		Ромасєв			12.23	Фасад в осях Ж-А Фасад в осях 7-1	ФОП Васильковська Н.Ю. Кваліфікаційний сертифікат Серія АР №012936				
ГП		Ромасєв			12.23						

Експлікація приміщень

Номер приміщення	Найменування	Площа, м ²	Кат. приміщення
1	Фоє	26,5	
2	Столова	54,6	
3	Рекреація (кімната дозвілля)	73,7	
4	Санвузол з душовими	16,7	
5	Коридор	4,5	
6	Санвузол	3,7	
7	Санвузол	3,4	
8	Коридор	13,4	
9	Коридор	55,4	
10	Санвузол для МГН	3,5	
11	Санвузол з душовою	4,0	
12	Тамбур	4,1	
	Всього:	263,5	

1. Читати разом з аркушем АБ-6

						2936-23-149 АБ					
						Реконструкція Котяржинецького навчально-виховного комплексу "Загальноосвітня школа 1-го ступеня - дошкільно навчальний заклад" Теофіпольської селищної ради по вул. Молодіжна, 8 в с.Котяржинці Хмельницького району Хмельницької області під соціальний гуртожиток					
Зм.	Кільк.	Арк.	№ док.	Підпис	Дата						
Виконав		Дриліхівський		<i>[Підпис]</i>	12.23	Реконструкція	Стадія	Аркуш	Аркушів		
Перевірів		Ромасєв			12.23		РП	7			
ГП		Ромасєв			12.23	Експлікація приміщень	ФОП Васильковська Н.Ю. Кваліфікаційний сертифікат Серія АР №012936				

Взам. інв.№	
Підпис, дата	
Інв. № Подл.	

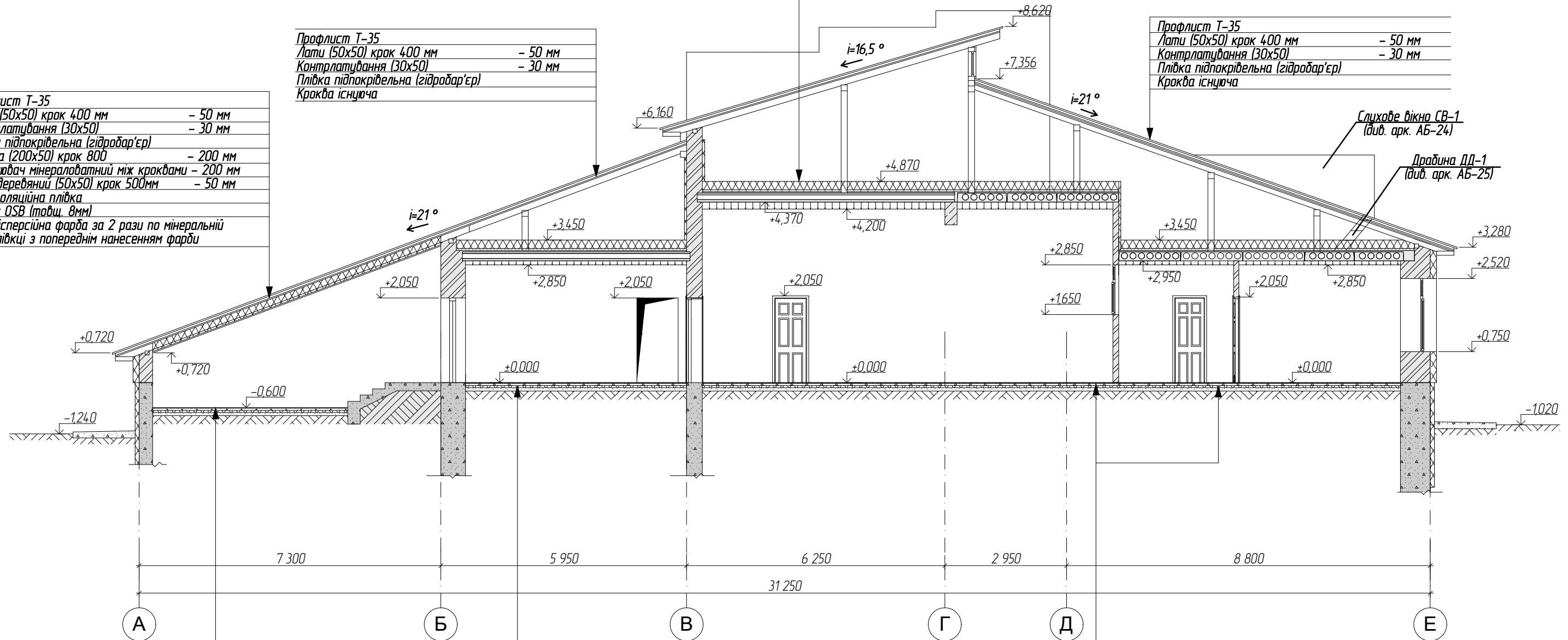
Розріз 2-2 (1:100)

Супердифузійна мембрана (гідробар'єр)
Утеплювач мінераловатний (товщ. 200мм)
Існуючий утеплювач керамзит (товщ. 50мм)
Існуюча стяжка з керамзитобетону
Існуюча з/б плита перекриття (товщ. 220мм)
Внутрішнє оздоблення стелі

Профлист Т-35
Лати (50x50) крок 400 мм - 50 мм
Контрлатування (30x50) - 30 мм
Плівка підпокрівельна (гідробар'єр)
Кроква існуюча

Профлист Т-35
Лати (50x50) крок 400 мм - 50 мм
Контрлатування (30x50) - 30 мм
Плівка підпокрівельна (гідробар'єр)
Кроква існуюча

Профлист Т-35
Лати (50x50) крок 400 мм - 50 мм
Контрлатування (30x50) - 30 мм
Плівка підпокрівельна (гідробар'єр)
Кроква (200x50) крок 800 - 200 мм
Утеплювач мінераловатний між кроквами - 200 мм
Брус дерев'яний (50x50) крок 500мм - 50 мм
Пароізоляційна плівка
Плита OSB (товщ. 8мм)
Вододispersійна фарба за 2 рази по мінеральній шпатлівці з попереднім нанесенням фарби



існуюча підлога

плитка керамічна з затиркою швів
Ceresit CE 40 (0,4 кг/м²)
клей Ceresit CM 11 (3,9-6,5 кг/м²)
цементно-піщана стяжка М150 армована сіткою з Вр-II Ф4 кроком 100x100 - 50 мм
екструдований пінополістерол - 50 мм
шар гідроізоляційної плівки
бетонна основа (бетон С8/10) - 80 мм
ущільнений щебенем ґрунт - 200 мм

комерційний гетерогенний лінолеум, клас 34/43
цементно-піщана стяжка М150 армована сіткою з Вр-II Ф4 кроком 100x100 - 50 мм
екструдований пінополістерол - 50 мм
шар гідроізоляційної плівки
бетонна основа (бетон С8/10) - 80 мм
ущільнений щебенем ґрунт - 200 мм

Взам. інв.№	
Підпис, дата	
Інв.№ Подл.	

1. Читати разом з аркушами АБ-6, АБ-7, АБ-23, АБ-24, АБ-25

						2936-23-149 АБ			
						Реконструкція Котюржинецького навчально-виховного комплексу "Загальноосвітня школа 1-го ступеня - дошкільно навчальний заклад" Теофіпольської селищної ради по вул. Молодіжна, 8 в с.Котюржинці Хмельницького району Хмельницької області під соціальний гуртожиток			
Зм.	Кільк.	Арк.	№ док.	Підпис	Дата	Реконструкція	Стадія	Аркуш	Аркушів
Виконав		Дриліхівський		<i>[Signature]</i>	12.23		РП	9	
Перевірив		Ромасєв			12.23				
ГП		Ромасєв			12.23	Розріз 2-2	ФОП Васильковська Н.Ю. Кваліфікаційний сертифікат Серія АР №012936		

Розріз 3-3 (1:100)

Фасадна фарба
Штукатурка декоративна
Грунтуюча фарба Ceresit CT 16
Армований шар з склосітки (типу Ceresit 325) на суміші СТ-85, щільністю не менше 160 г/м³
Утеплювач мінераловатний густиною 135 кг/м² - 150 мм
Встановлюється на суміш СТ-85 і кріпиться розпорними дюбелями
Цегла керамічна (існуюча стіна)
Внутрішнє оздоблення стін

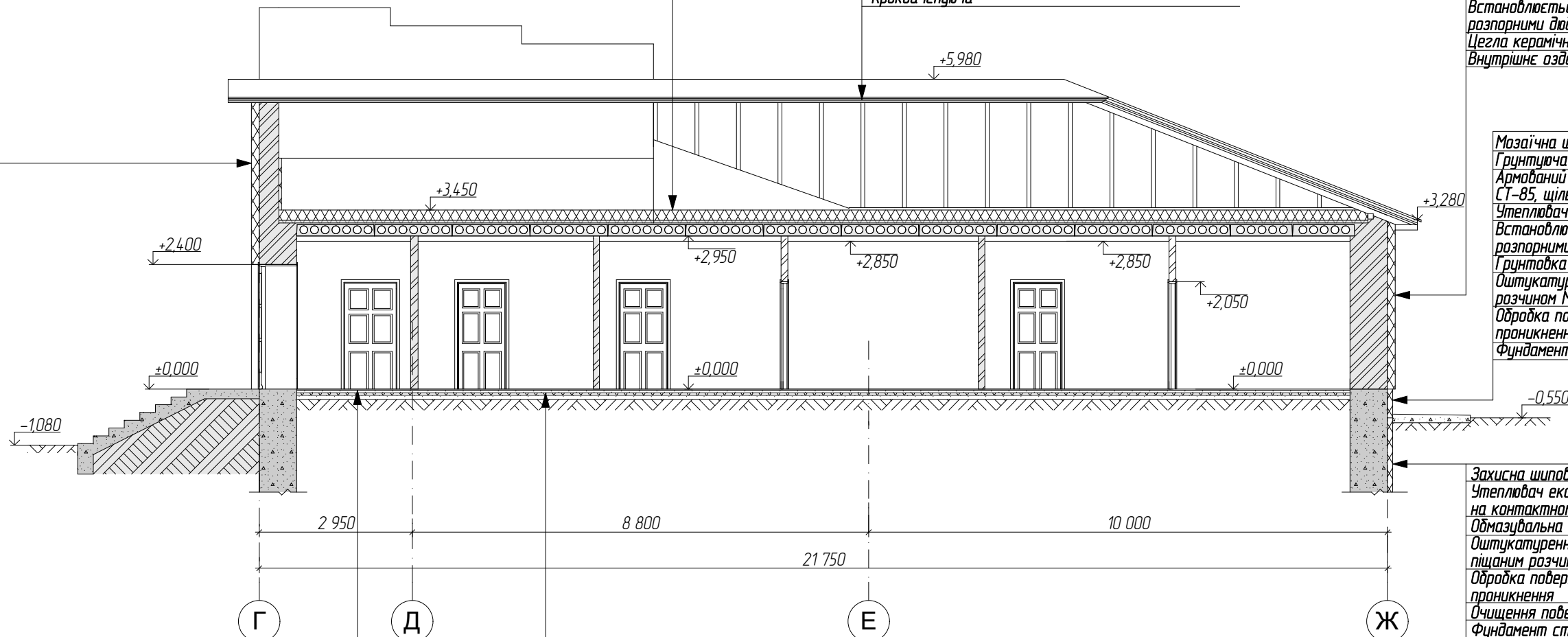
Супердифузійна мембрана (гідробар'єр)
Утеплювач мінераловатний (товщ. 200мм)
Існуючий утеплювач керамзит (товщ. 50мм)
Існуюча стяжка з керамзитобетону
Існуюча з/д плита перекриття (товщ. 220мм)
Внутрішнє оздоблення стелі

Профлист Т-35
Лати (50x50) крок 400 мм - 50 мм
Контрлатування (30x50) - 30 мм
Плівка підпокрівельна (гідробар'єр)
Кроква існуюча

Фасадна фарба
Штукатурка декоративна
Грунтуюча фарба Ceresit CT 16
Армований шар з склосітки (типу Ceresit 325) на суміші СТ-85, щільністю не менше 160 г/м³
Утеплювач мінераловатний густиною 135 кг/м² - 150 мм
Встановлюється на суміш СТ-85 і кріпиться розпорними дюбелями
Цегла керамічна (існуюча стіна)
Внутрішнє оздоблення стін

Мозаїчна штукатурка типу Баїрамікс
Грунтуюча фарба з кварцовим заповнювачем
Армований шар з склосітки (типу Ceresit 325) на суміші СТ-85, щільністю не менше 320 г/м³
Утеплювач мінераловатний, щільністю 165 кг/м³ - 50 мм
Встановлюється на суміш СТ-85 і кріпиться розпорними дюбелями
Грунтовка Ceresit СТ
Оштукатурення поверхні цоколя цементно-піщаним розчином М150 (товщ. 30 мм)
Обробка поверхні фундаментів ґрунтовкою глибокого проникнення
Фундаментні блокі (існуючий)

Захисна шпигувидна мембрана
Утеплювач екструдований пінополістерол, - 50 мм на контактному клею для пінополістеролу.
Одмазудальна гідроізоляція
Оштукатурення поверхні фундаментів цементно-піщаним розчином М150 (товщ. 30 мм)
Обробка поверхні фундаментів ґрунтовкою глибокого проникнення
Очищення поверхні фундаменту від ґрунту
Фундамент стрічковий - 600 мм



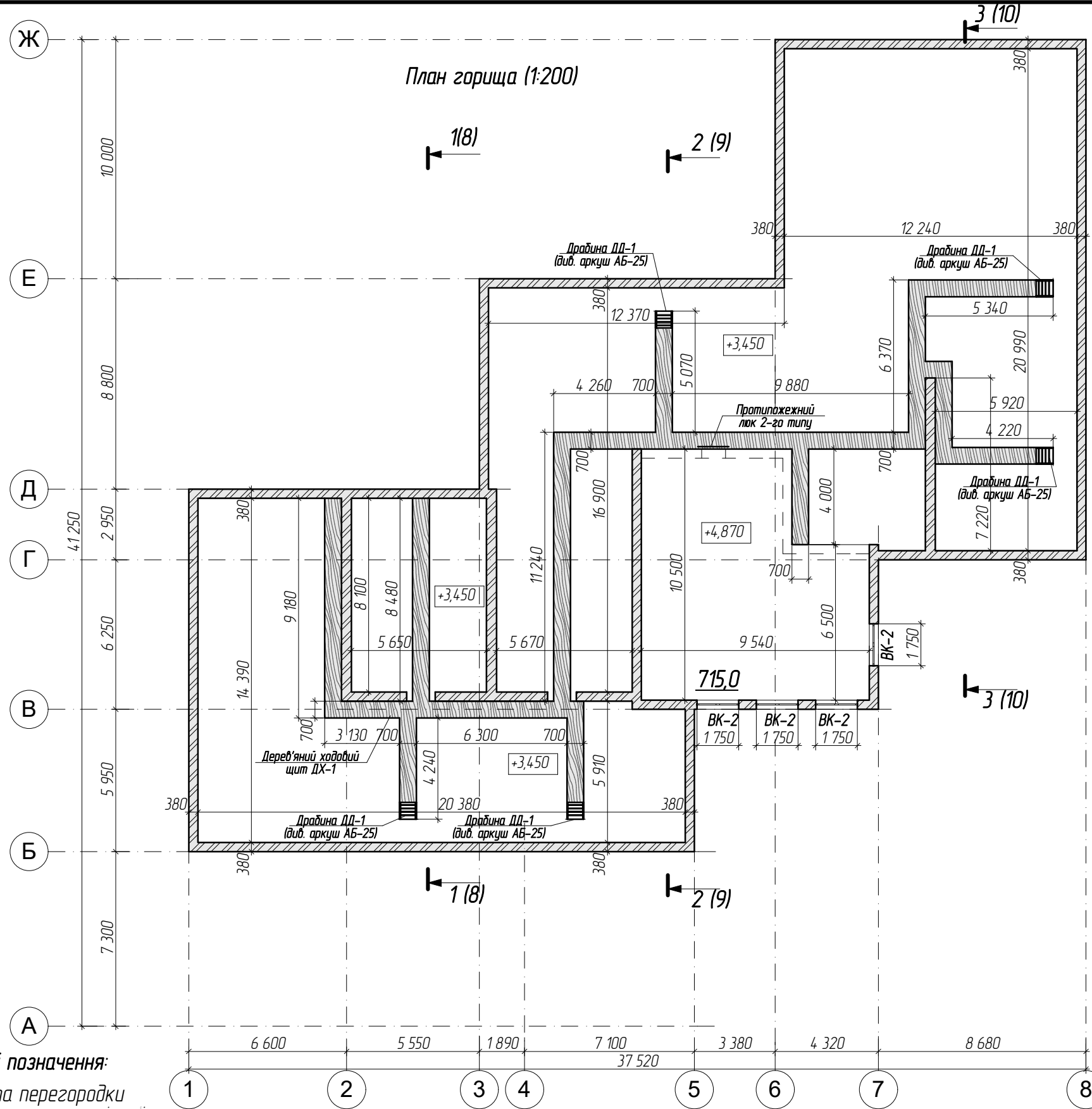
плитка керамічна з затиркою швів Ceresit CE 40 (0,4 кг/м²)
клеї Ceresit CM 11 (3,9-6,5 кг/м²)
цементно-піщана стяжка М150 армована сіткою з Вр-ІІ Ф4 кроком 100x100 - 50 мм
екструдований пінополістерол - 50 мм
шар гідроізоляційної плівки
бетонна основа (бетон С8/10) - 80 мм
ущільнений щебенем ґрунт - 200 мм

Існуюча підлога

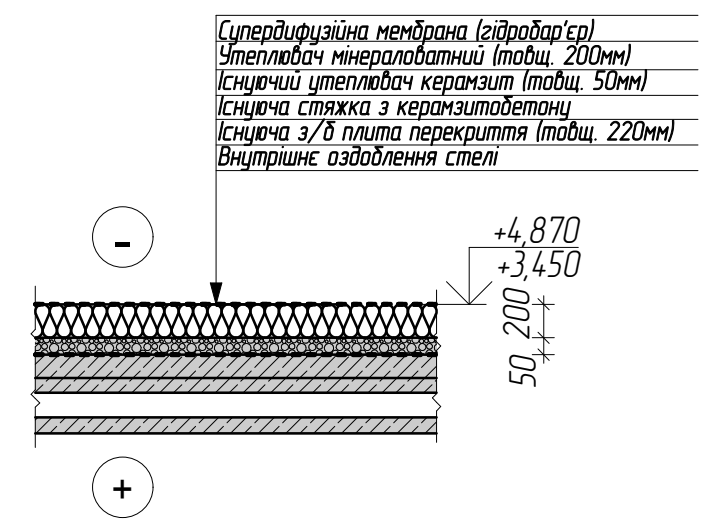
Взам. інв.№
Підпис, дата
Інв.№ Подл.

1. Читати разом з аркушами АБ-6, АБ-7, АБ-23, АБ-24, АБ-25

						2936-23-149 АБ			
						Реконструкція Котаржинецького навчально-виховного комплексу "Загальноосвітня школа 1-го ступеня - дашкільно навчальний заклад" Теофіпольської селищної ради по вул. Молодіжна, 8 в с.Котаржинці Хмельницького району Хмельницької області під соціальний ґрунтожиток			
Зм.	Кільк.	Арк.	№ док.	Підпис	Дата	Реконструкція	Стадія	Аркуш	Аркушів
Виконав		Дриліхівський		<i>[Signature]</i>	12.23		РП	10	
Перевірив		Ромасєв			12.23				
ГП		Ромасєв			12.23	Розріз 3-3	ФОП Васильковська Н.Ю. Кваліфікаційний сертифікат Серія АР №012936		



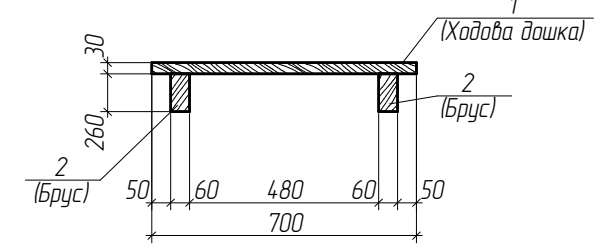
Конструкція перекриття на відм. +4,870 та на відм. +3,450



Відомість матеріалів по перекриттю горища (утеплення)

- Утеплювач перекриття - мінвата (щільність 35,0 кг/м³) товщ. 200 мм - $S_{\text{перекриття}} = 715,0 \text{ м}^2$
- Утеплювач (додатковий (h=1,0м) на стінах, карнизах та вентканалах) - мінвата (щільність 115,0 кг/м³) товщ. 50 мм - $S_{\text{пер. додаткове}} = 130,0 \text{ м}^2$
- Супердифузійна мембрана (гідробар'єр) - $S_{\text{перекриття}} = 715,0 \text{ м}^2$

Дерев'яний ходовий щит ДХ-1 (1:20)



- За відносну позначку 0,000 прийнято рівень чистої підлоги першого поверху.
- Замаркований розріз 1-1 див. аркуш АБ-8, 2-2 див. аркуш АБ-9, 3-3 див. аркуш АБ-10,
- Додаткову мін. вату завести на стіни горища

Умовні позначення:

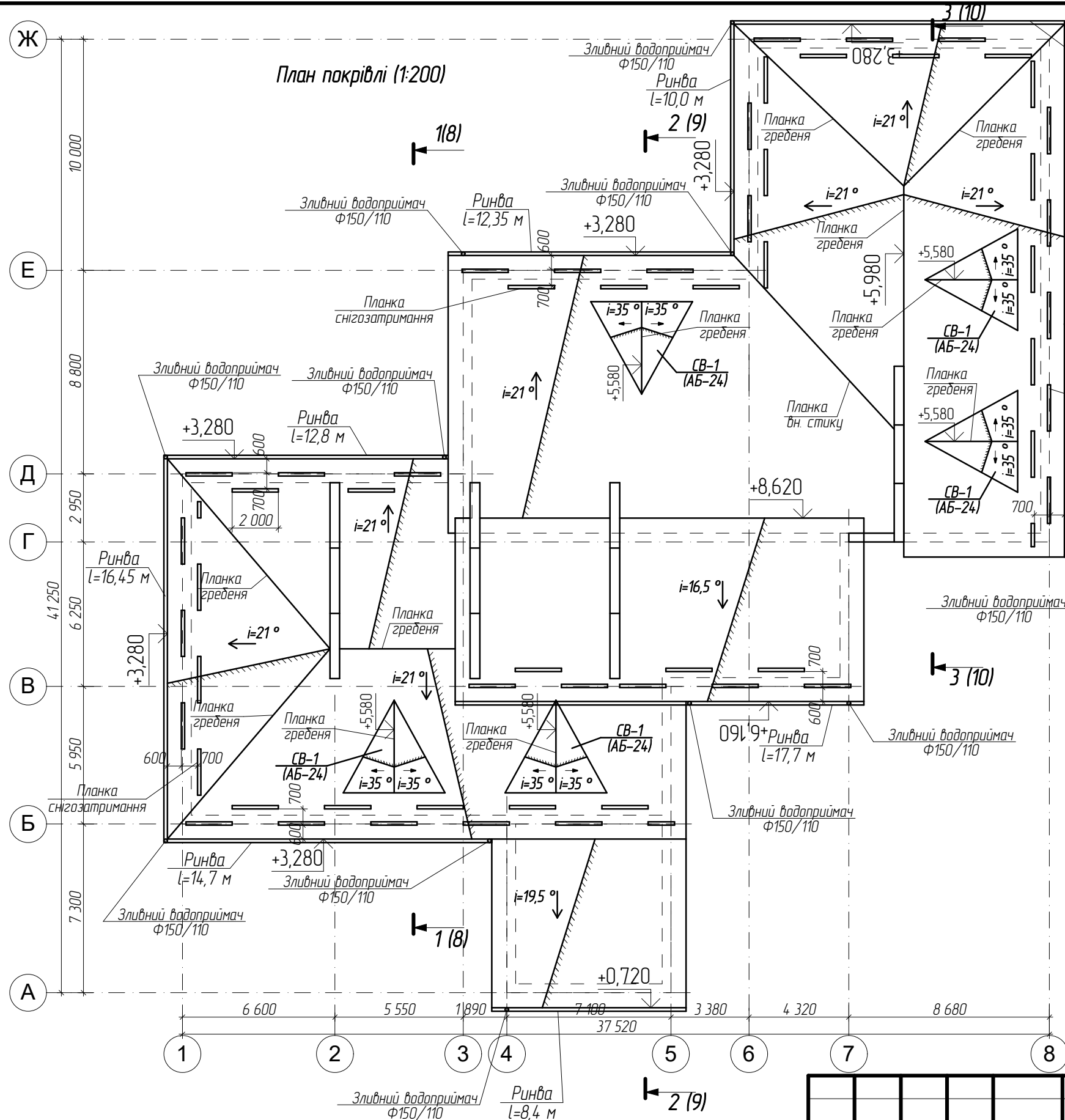
- стіни та перегородки існуючі з цегли керамічної
- ходовий щит

Специфікація на елементи дерев'яних ходових щитів ДХ-1

Поз.	Найменування	Категор. пиломат.	Переріз		Довжина, мм	Кількість, шт	Загальна довжина, м	Об'єм, м³
			товщина, в мм	ширина, h мм				
1	Ходова дошка	III	30	120	700	740	518,0	1,86
2	Брус	III	60	260	-	-	180,0	2,81

						2936-23-149 АБ			
						Реконструкція Котяржинського навчально-виховного комплексу "Загальноосвітня школа 1-го ступеня - дашкільно навчальний заклад" Теофіпольської селищної ради по вул. Молодіжна, 8 в с.Котяржинці Хмельницького району Хмельницької області під соціальний гуртожиток			
Зм.	Кільк.	Арк.	№ док.	Підпис	Дата				
Виконав		Дриліхівський			12.23				
Перевірив		Ромасєв			12.23				
ГІП		Ромасєв			12.23				
						Реконструкція	Стадія	Аркуш	Аркушів
						РП	11		
						План горища	ФОП Васильковська Н.Ю. Кваліфікаційний сертифікат Серія АР №012936		

Взам. інв.№
Підпис, дата
Інв.№ Подл.



1. Покриття виконане з профлиста Т-35 (товщ.=0,5мм) з поліестеровим покриттям.
 2. Розріз 1-1 читати разом з аркушем АБ-8
 3. Розріз 2-2 читати разом з аркушем АБ-9
 4. Розріз 3-3 читати разом з аркушем АБ-10
 5. Дощова вода з покрівлі відводиться по водостічних трубах із труб ПВХ Ф110 мм
 6. Місце стоку води ретельно герметизувати, встановити зливний водоприймач.
 7. Монтаж пластмасової водостічної системи проводити при температурі не нижче 5 С.
 8. Монтаж снігоуловлювача з кутниками жорсткості виконується в повздовжньому напрямку. Для монтажу снігоуловлювача додатково встановлюється дошка решетування.
- Снігоуловлювачі розміщують у шаховому порядку уздовж фронтона даху. Перший ряд розташовується по довжині схилу покрівлі на відстані не більше ніж на 0,6 м від лінії карнизу, другий ряд розміщується на 0,7 м від першого ряду.
- Перший снігоуловлювач першого ряду монтується на відстані 0,6 м від фронтона покрівлі, всі наступні снігоуловлювачі цього ряду монтуються на відстані 2м один від одного. Перший снігоуловлювач другого ряду монтується на відстані 2,6 м від фронтона, всі наступні снігоуловлювачі цього ряду монтуються на відстані 2м один від одного.
- Монтаж снігоуловлювача розпочинати з кріплення опорного кутника жорсткості заклепками до снігоуловлювача.
- У місцях кріплення між снігоуловлювачем і профлистом необхідно застосувати ущільнювальну стрічку
8. Слухові вікна СВ-1 дивись аркуш АБ-24

Взам. інв.№

Підпис, дата

Інв. № Подл.

						2936-23-149 АБ			
						Реконструкція Котяржинецького навчально-виховного комплексу "Загальноосвітня школа 1-го ступеня - дошкільно навчальний заклад" Теофіпольської селищної ради по вул. Молодіжна, 8 в с.Котяржинці Хмельницького району Хмельницької області під соціальний зуртожиток			
Зм.	Кільк.	Арк.	№ док.	Підпис	Дата	Реконструкція	Стадія	Аркуш	Аркушів
Виконав		Дриліхівський		<i>[Signature]</i>	12.23		РП	12	
Перевірив		Ромасєв			12.23				
ГІП		Ромасєв			12.23	План покрівлі	ФОП Васильковська Н.Ю. Кваліфікаційний сертифікат Серія АР №012936		

Специфікація виробів покрівлі

Поз.	Позначення	Найменування	Кількість	Вага один.	Примітка
		Водостічна система 150/110			
1		Труба водостічна ПВХ 110	52,4 м.п.		
2		Зливний водоприймач 150/110	13 шт		
3		Коліно 110	39 шт		
4		Хомут труби з крюком 110	39 шт		метал
5		Муфта водостічної труби 110	14 шт		
6		Ринва 150	130,2 м.п.		
7		Кронштейн ринви 150	217 шт		крок 600
8		Муфта ринви (з'єднувач) 150	44 шт		
9		Кут ринви зовнішній 90град	4 шт		
10		Кут ринви внутрішній 90град	1 шт		
11		Заглушка ринви ліва 150	4 шт		
12		Заглушка ринви права 150	4 шт		
		Покрівля			
13		Профлист Т35	$S_{\text{покрівл}}=1\ 135,0\ \text{м}^2$	(товщ.=0,50мм)	без врахування напусків
14		Гідроізоляційна підпокрівельна плівка	$S_{\text{покрівл}}=1\ 135,0\ \text{м}^2$		без врахування напусків
15		Планка гребеня	77,2 м.п.		
16		Заглушка гребеня 150	6 шт		
17		Планка снігозатримання	118,0 м.п.	(товщ.=0,7мм)	
18		Планка внутрішнього стику	59,0 м.п.		
19		Спецпланка металева	207,2 м.п.	124,3 м ²	(товщ.=0,5мм) (карниз)
20		Планка захисту карнизу (130°)*	130,2 м.п.		
21		Планка захисту карнизу верхня	77,0 м.п.		
22		Планка примикання (400x0,5)	113,0 м.п.	(товщ.=0,5мм)	(біля вент. каналів)
23		Герметик	113,0 м.п.		
24		Слухове вікно СВ-1	5 шт		див арк. АБ-24
25		Вентиляційна труба гребеня	8 шт		
26		Паралетний фартух з оцинкованої сталі (товщ. 0,8мм), L _{розг.} =750 мм	38,0 м.п.	28,5 м ²	

1. Влаштуванню планки примикання:

1.1 Пророблення борозен в цегляних стінах під планку примикання, переріз борозен до 20 см²-113,0 м.п.

1.2 Забивання борозен в бетонних стінах під планку примикання,
ширина борозни до 50 мм, глибина борозни до 20 мм

- 113,0 м.п.

2. В місцях примикання конька та ендови- передбачити різання профлиста в кількості - 136,2 м.п.

Взам. інв.№

Підпис, дата

Інв.№ Подл.

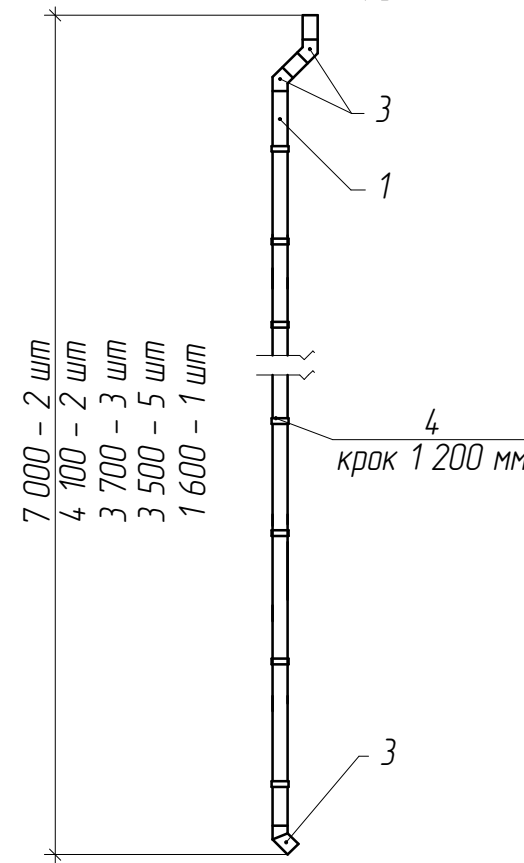
Специфікація дерев'яних елементів даху

Поз.	Найменування	Категор. пиломат.	Переріз		Довжина, мм	Кількість, шт	Загальна довжина, м	Об'єм, м³
			товщина, в мм	ширина, h мм				
1	2	3	4	5	6	7	8	9
	Кодилка	II	60	150	1 800	145	261,0	2,35
	Лати	II	50	50	-	-	4 540,0	11,4
	Контрлатування	II	30	50	-	-	1 300,0	2,0
	Підшивний брус	II	50	100	-	-	120,0	0,6
	Підшивка карнизу	II	22	150	-	-	820,0	2,71
	Часткова заміна кроквяної системи	II	60	170				3,5
	Вирівнюваче контрлатування крокв 50x30	II						1,5
	Незарахов. витрати 5%							1,2
	Всього:						Σ	25,26 м³

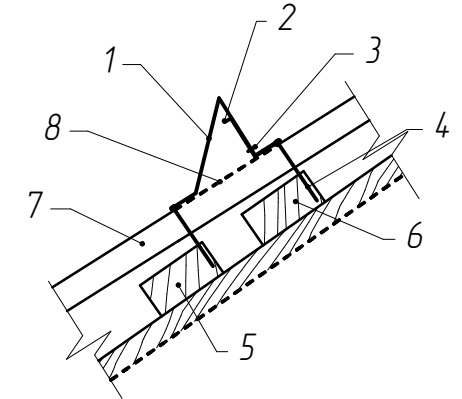
Загальна відомість дерев'яних елементів слухових вікон та виходу на дах

Поз.	Найменування	Категор. пиломат.	Кількість, шт	Об'єм, м³
1	2	3	4	5
	Слухове вікно СВ-1 (див. аркуш АБ-29)		5	2,0 м³
	Брус 60x80	II		0,30
	Дошка 22x200	II		0,10
	Брус 50x100	II		0,80
	Дошка 22x100	II		0,80
	Всього:		Σ	2,0 м³
	Жалюзійна решітка (600x200 мм)			0,60 м²
	Профлист Т-20 (обшивка фронтону)			12,5 м²

Водостічна труба

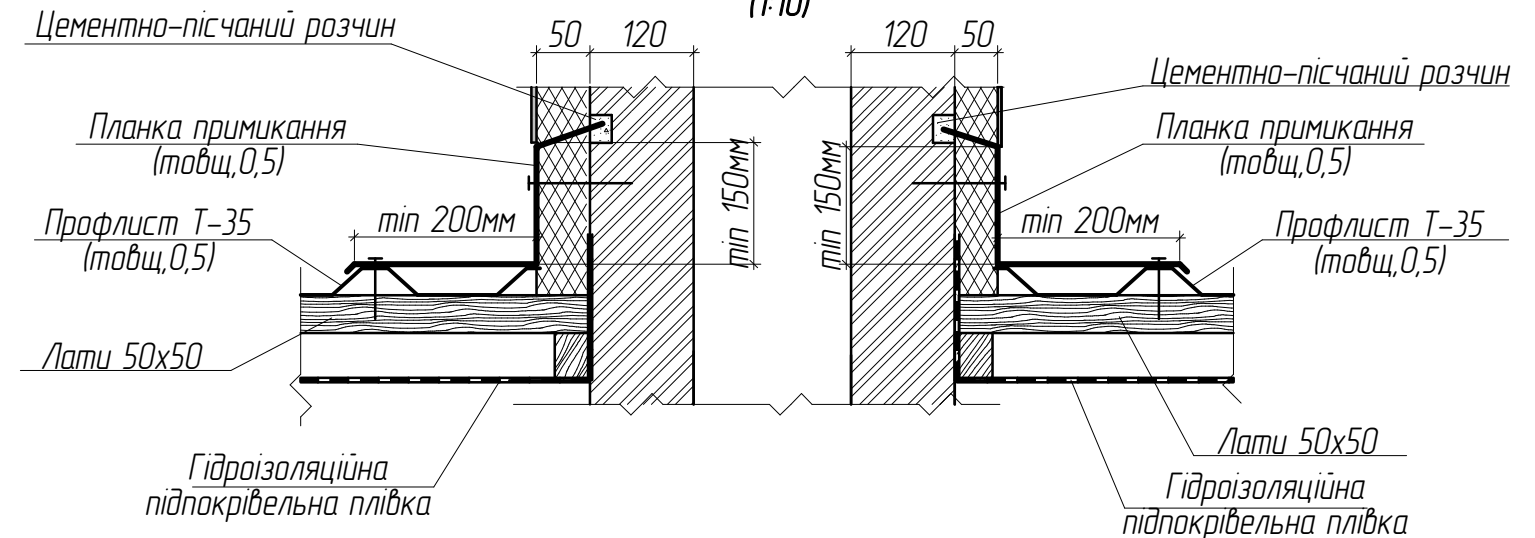


Улаштування снігозуплювача



- 1 - Снігозуплювач
- 2 - Ребро жорсткості
- 3 - Заклепки
- 4 - Самонарізний гвинт
- 5 - Рядова рейка решетування
- 6 - Додаткова рейка решетування
- 7 - Металопрофіль
- 8 - Ущільнювальна стрічка

Вузол примикання вентканалу до покрівлі (1:10)



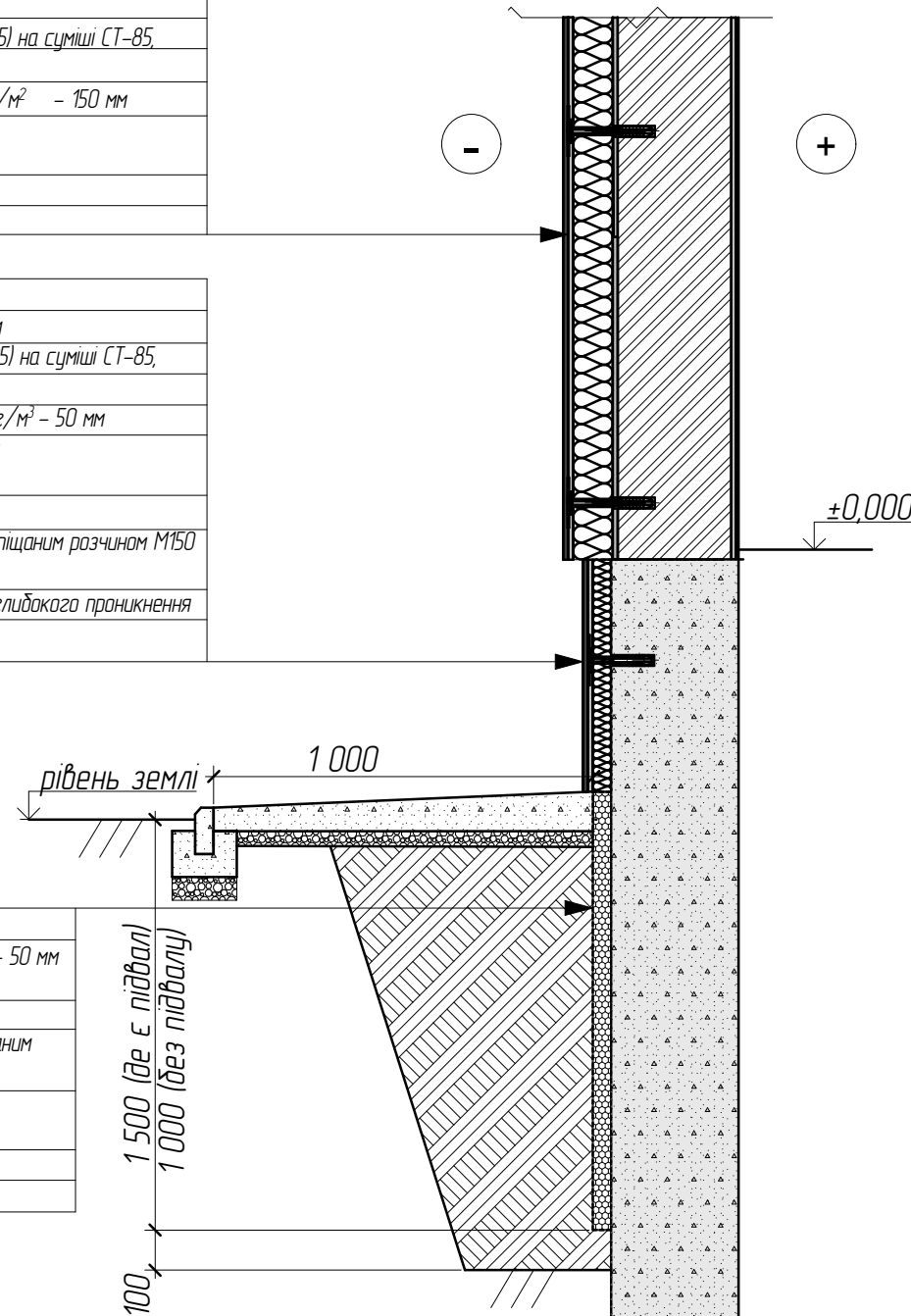
1. Читати разом з аркушем АБ-12
2. Систему крокв виготовити з пиломатеріалів хвойних порід не нижче другого гатунку і вологістю не більше 25%.
3. Всі дерев'яні елементи, які стикаються з кладкою ізолювати від цегляної кладки двома шарами руберойду РПП 300.

						2936-23-149 АБ			
						Реконструкція Котяржинського навчально-виховного комплексу "Загальноосвітня школа 1-го ступеня - дошкільно навчальний заклад" Теофіпольської селищної ради по вул. Молодіжна, 8 в с.Котяржинці Хмельницького району Хмельницької області під соціальний гуртожиток			
Зм.	Кільк.	Арк.	№ док.	Підпис	Дата	Реконструкція	Стадія	Аркуш	Аркушів
Виконав		Дриліхівський		<i>[Signature]</i>	12.23		РП	13	
Перевірив		Ромасєв			12.23				
ГП		Ромасєв			12.23	Специфікація виробів покрівлі. Вузол примикання вентканалу до покрівлі	ФОР Васильковська Н.Ю. Кваліфікаційний сертифікат Серія АР №012936		

Розріз по стіні (конструкція зовнішніх стін)

Фасадна фарба
Штукатурка декоративна
Грунтувач фарба Ceresit CT 16
Армований шар з склосітки (типу Ceresit 325) на суміші СТ-85, щільністю не менше 160 г/м ³
Утеплювач мінераловатний густиною 135 кг/м ³ - 150 мм
Встановлюється на суміш СТ-85 і кріпиться розпорними дюбелями
Цегла керамічна (існуюча стіна)
Внутрішнє оздоблення стін

Мозаїчна штукатурка типу Байрамкс
Грунтувач фарба з кварцовим заповнювачем
Армований шар з склосітки (типу Ceresit 325) на суміші СТ-85, щільністю не менше 320 г/м ³
Утеплювач мінераловатний, щільністю 165 кг/м ³ - 50 мм
Встановлюється на суміш СТ-85 і кріпиться розпорними дюбелями
Грунтовка Ceresit CT
Штукатурення поверхні цоколя цементно-піщаним розчином М150 (товщ. 30 мм)
Обробка поверхні фундаментів грунтовкою глибокого проникнення
Фундаментні блокі (існуючий)



Захисна шпаловидна мембрана
Утеплювач екструдований пінополістерол, на контактному клею для пінополістеролу - 50 мм
Обмазувальна гідроізоляція
Штукатурення поверхні фундаментів цементно-піщаним розчином М150 (товщ. 30 мм)
Обробка поверхні фундаментів грунтовкою глибокого проникнення
Очищення поверхні фундаменту від ґрунта
Фундамент існуючий стрічковий

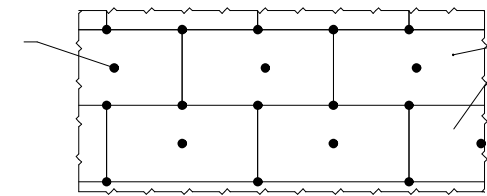
Перелік робіт (земляні роботи)

№п/п	Перелік робіт	од. виміру	Обсяг робіт
1	Розробка ґрунту вручну по периметру будівлі	м ³	130,0
2	Зворотнє засипання ґрунту вручну	м ³	130,0

1. Читати разом з аркушами АБ-8, АБ-9, АБ-10, АБ-15

Схема встановлення кріпильних елементів

Тарілчастий дюбель
9 шт/м² - крайова зона
6 шт/м² - на решті поверхні



Розмір плит
500x1000

Номенклатура кріпильних елементів

- Тарілчастий дюбель 10x250 - 4 000 шт
- Тарілчастий дюбель 10x120 - 1 500 шт

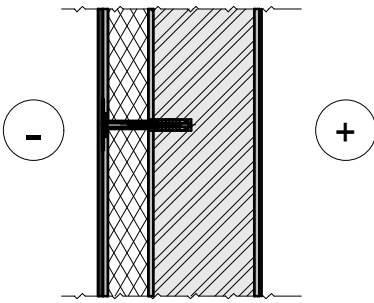
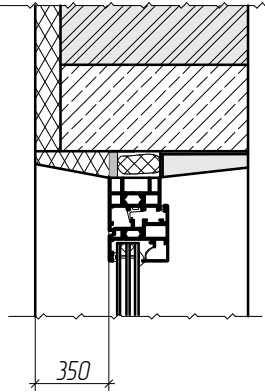
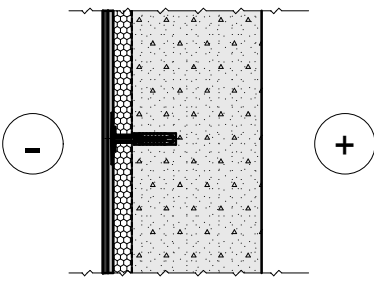
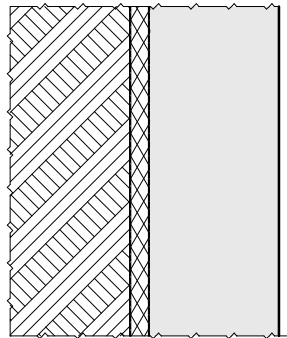
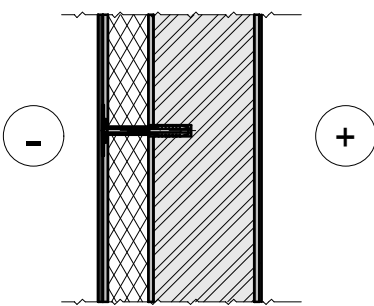
Технологія виконання робіт по утепленню:

Роботи з утеплення слід виконувати при температурі не нижче +5 °С; Основа стіни повинна бути чистою (пил і різні забруднення повинні бути видалені); Поверхню стін з нерівностями дільше ± 10 мм, необхідно вирівняти розчином на основі цементу; Теплоізоляційні плити монтуєть з перев'язкою стиків (по типу цегляної кладки). Перед нанесенням основної маси клею на утеплювач необхідно втерти невелику кількість клею в поверхню плити для забезпечення кращого зчеплення клею з утеплювачем; Час висихання клею до закріплення дюбелями - не менше 3-х діб; Після висихання клею здійснюється механічне кріплення утеплювача тарілчастими дюбелями, не менше 6 шт. / м² в рядовий зоні і не менше 9 шт. / м² в крайовій зоні. Характеристики дюбелів вибирають в залежності від матеріалу стіни; У частинах будівлі, особливо схильних до різних навантажень (зовнішні куты, прорізи, укосу і т.д.) доцільно використовувати спеціальні профілі; Наноситься армуючий розчин на утеплювач за допомогою напівтертки з зубцями 10 x 10 мм, а потім в нього втоплюється сітка зі скловолна з лугостійким просоченням; Полотна сітки повинні монтуватися внахлест не менше 100 мм. Сітка втоплюється таким чином, щоб вона не була видна з-під армуючого розчину. Неприпустимо торкання сітки поверхні утеплювача; Сумарна мінімальна товщина захисно-декоративного і базового шарів становить 6 мм, а на схилах прорізів - 8 мм; Фасадна декоративна штукатурка наноситься гладкою стороною напівтеркою з нержавіючої сталі; Залежно від фактури, декоративний малюнок створюється затиранням (однакові рухи: по колу, вертикально або горизонтально) пластиковою теркою; Після висихання декоративна штукатурка забарвлюється фарбою за допомогою кисті або валика не раніше ніж через 7 діб після нанесення штукатурки (ця фарба паропроницаема і стійка до забруднень); Під час робіт нанесені матеріали (армуючий розчин, штукатурки, фарби) потрібно захищати від дощу і прямих сонячних променів, розвішуючи на лісах спеціальну захисну сітку.


Взам. інв.№
Ліпис. дата
Інв. № Подл.

						2936-23-149 АБ		
						Реконструкція Котяржинецького навчально-виховного комплексу "Загальноосвітня школа 1-го ступеня - дошкільно навчальний заклад" Теофіпольської селищної ради по вул. Молодіжна, 8 в с.Котяржинці Хмельницького району Хмельницької області під соціальний ґуртожиток		
Зм.	Кільк.	Арк.	№ док.	Підпис	Дата	Стадія	Аркуш	Аркушів
Виконав	Дриліхівський			<i>[Signature]</i>	12.23	Реконструкція	РП	14
Перевірів	Ромасєв				12.23			
ГП	Ромасєв				12.23	Розріз по стіні (конструкція зовнішніх стін). Технологія виконання робіт по утепленню	ФОП Васильковська Н.Ю. Кваліфікаційний сертифікат Серія АР №012936	

Відомість оздоблення огорожувальних конструкцій

Поз.	Схема конструкції	Склад конструкції	Площа, м ²	Поз.	Схема конструкції	Склад конструкції	Площа, м ²
С1 (опорядження зовнішніх стін)		<ul style="list-style-type: none"> - фасадна фарба <li style="padding-left: 20px;">- колір шафраново-жовтий - S=233,0 м², <li style="padding-left: 20px;">- колір світло-сірий - S=267,0 м², - штукатурка декоративна - ґрунтуюча фарба Ceresit CT 16 - армований шар з склосітки (типу Ceresit 325) на суміші СТ-85, щільністю не менше 160 г/м³ - утеплювач мінераловатний густиною 135 кг/м² - 150 мм - встановлюється на суміш СТ-85 і кріпиться розпорними дюбелями - цегла керамічна (існуюча стіна) - внутрішнє оздоблення стін 	500,0	С4 (опорядження зовнішніх відкосів)		<ul style="list-style-type: none"> - фасадна фарба - штукатурка декоративна - ґрунтуюча фарба Ceresit CT 16 - армований шар з склосітки (типу Ceresit 325) на суміші СТ-85, щільністю не менше 160 г/м³ - утеплювач мінераловатний густиною 135 кг/м² - 30 мм - встановлюється на суміш СТ-85 і кріпиться розпорними дюбелями - цегла керамічна (існуюча стіна) 	Вікна 202,9 м.п. - 71,1 м ²
							Двері 44,8 м.п. - 15,7 м ²
С2 (опорядження цоколя)		<ul style="list-style-type: none"> - мозаїчна штукатурка типу Байрамікс - ґрунтуюча фарба з кварцовим заповнювачем - армований шар з склосітки (типу Ceresit 325) на суміші СТ-85, щільністю не менше 320 г/м³ - утеплювач мінераловатний, щільністю 165 кг/м³ - 50 мм - встановлюється на суміш СТ-85 і кріпиться розпорними дюбелями - ґрунтовка Ceresit CT - оштукатурення поверхні цоколя цементно-піщаним розчином М150 (товщ. 30 мм) - обробка поверхні фундаментів ґрунтовкою глибокого проникнення - фундаментні блоки (існуючий) 	118,8	С5 (фундамент)		<ul style="list-style-type: none"> - захисна шпаловидна мембрана - утеплювач екструдований пінополістерол, - 50 мм на контактному клею для пінополістеролу. - обмазувальна гідроізоляція - оштукатурення поверхні фундаментів цементно-піщаним розчином М150 (товщ. 30 мм) - обробка поверхні фундаментів ґрунтовкою глибокого проникнення - очищення поверхні фундаменту від ґрунту - фундамент існуючий стрічковий 	162,0
С3 (опорядження зовнішніх стін вентканалів)		<ul style="list-style-type: none"> - фасадна фарба - штукатурка декоративна - ґрунтуюча фарба Ceresit CT 16 - армований шар з склосітки (типу Ceresit 325) на суміші СТ-85, щільністю не менше 160 г/м³ - утеплювач мінераловатний густиною 135 кг/м² - 50 мм - встановлюється на суміш СТ-85 і кріпиться розпорними дюбелями - цегла керамічна (існуюча стіна) 	71,0				

1. Відливи на вікна, t=400 мм - 57,2 м.п.
2. Куттик перфорований (зовнішній) - 300,0 м.п.

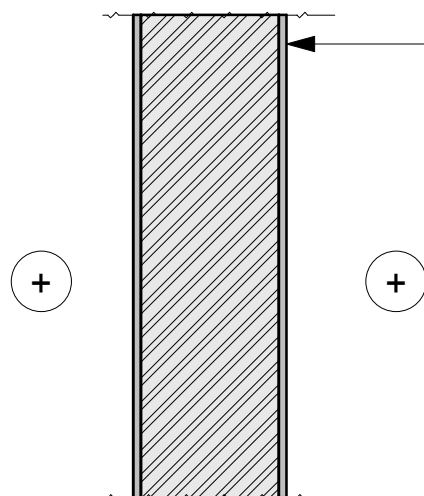
2936-23-149 АБ					
Реконструкція Котляринецького навчально-виховного комплексу "Загальноосвітня школа 1-го ступеня - дошкільно навчальний заклад" Теофіпольської селищної ради по вул. Молодіжна, 8 в с.Котляринці Хмельницького району Хмельницької області під соціальний гуртожиток					
Зм.	Кільк.	Арк.	№ док.	Підпис	Дата
Виконав		Дриліхівський			12.23
Перевірив		Ромасєв			12.23
ГП		Ромасєв			12.23
				Реконструкція	Стадія
				РП	Аркуш
				15	Аркушів
Відомість оздоблення огорожувальних конструкцій				ФОП Васильковська Н.Ю. Кваліфікаційний сертифікат Серія АР №012936	

Взам. інв.№

Підпис, дата

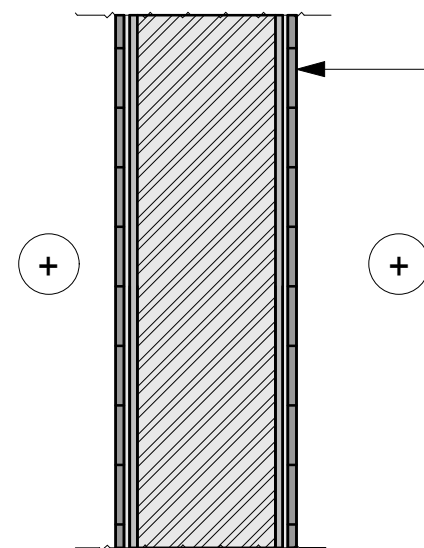
Інв. № Подл.

Тип 1. Конструкція внутрішніх стін та перестінків



Акрилова матова фарба, стійка до УФ типу Ceresit IN CT 52
 Сніжка шпатлівка Акрил-Путц 2 в 1 Старт+Фініш (3,5 кг/м² при товщині шару 3 мм) – 3 мм
 штукатурка цементно-піщана М100 – 20 мм
 ґрунтовка адгезійна Ceresit Бетонконтакт СТ 19
 стіни та перестінки з цегли керамічної (існуючі або проектцємі)
 ґрунтовка адгезійна Ceresit Бетонконтакт СТ 19
 штукатурка цементно-піщана М100 – 20 мм
 Сніжка шпатлівка Акрил-Путц 2 в 1 Старт+Фініш (3,5 кг/м² при товщині шару 3 мм)– 3 мм
 Акрилова матова фарба, стійка до УФ типу Ceresit IN CT 52

Тип 2. Конструкція внутрішніх стін та перестінків (санвузол)



плитка керамічна з затиркою швів Ceresit CE 40 (0,4 кг/м²)
 клеї Ceresit CM 11 (3,9–6,5 кг/м²)
 штукатурка цементно-піщана М100 – 20 мм
 ґрунтовка адгезійна Ceresit Бетонконтакт СТ 19
 стіни та перестінки з цегли керамічної (існуючі)
 ґрунтовка адгезійна Ceresit Бетонконтакт СТ 19
 штукатурка цементно-піщана М100 – 20 мм
 клеї Ceresit CM 11 (3,9–6,5 кг/м²)
 плитка керамічна (колір білий) з затиркою швів Ceresit CE 40 (0,4 кг/м²)

1. Читати разом з аркушем АБ-6, АБ-7, АБ-8, АБ-9, АБ-10

Взам. інв.№	
Підпис, дата	
Інв. № Подл.	

						2936-23-149 АБ					
						Реконструкція Котяржинецького навчально-виховного комплексу "Загальноосвітня школа 1-го ступеня – дошкільно навчальний заклад" Теофіпольської селищної ради по вул. Молодіжна, 8 в с.Котяржинці Хмельницького району Хмельницької області під соціальний ґуртожиток					
Зм.	Кільк.	Арк.	№ док.	Підпис	Дата	Реконструкція	Стадія	Аркуш	Аркушів		
Виконав		Дриліхівський		<i>[Signature]</i>	12.23		РП	16			
Перевірив		Ромасєв			12.23						
ГП		Ромасєв			12.23	Конструкція внутрішніх стін та перестінків	ФОП Васильковська Н.Ю. Кваліфікаційний сертифікат Серія АР №012936				

Експлікація підлог

Номер приміщення	Тип підлоги	Схема підлоги або тип підлоги за серією	Дані елементів підлоги (назва, товщина, основа, тощо), мм	Площа, м ²
на відм. ±0,000	①		плитка керамічна з затиркою швів	16,7
4	керамічна плитка		Ceresit CE 40 (0,4 кг/м ²)	
			клеї Ceresit CM 11 (3,9-6,5 кг/м ²)	
			цементно-піщана стяжка М150 армована сіткою	
			з Вр-II Ф4 кроком 100x100 - 50 мм	
			екструдований пінополістерол - 50 мм	
			шар гідроізоляційної плівки	
		існуюча з/б плита перекриття		
		опорядження стелі		
на відм. +0,000	②		плитка керамічна з затиркою швів	104,3
1, 2, 5, 6, 7, 10, 11, 12	керамічна плитка		Ceresit CE 40 (0,4 кг/м ²)	
			клеї Ceresit CM 11 (3,9-6,5 кг/м ²)	
			цементно-піщана стяжка М150 армована	
			сіткою з Вр-II Ф4 кроком 100x100 - 50 мм	
			екструдований пінополістерол - 50 мм	
		шар гідроізоляційної плівки		
		бетонна основа (бетон С8/10) - 80 мм		
		ущільнений щебенем ґрунт - 200 мм		
на відм. +0,000	③		комерційний гетерогенний лінолеум, клас 34/43	142,5
3, 8, 9	комерційний гетерогенний лінолеум, клас 34/43		цементно-піщана стяжка М150 армована	
			сіткою з Вр-II Ф4 кроком 100x100 - 50 мм	
			екструдований пінополістерол - 50 мм	
			шар гідроізоляційної плівки	
			бетонна основа (бетон С8/10) - 80 мм	
		ущільнений щебенем ґрунт - 200 мм		

Конструкція перекриття (суміщена покрівля) над придбудою

Номер приміщення	Тип підлоги	Схема перекриття або тип перекриття за серією	Дані елементів перекриття (назва, товщина, основа, тощо), мм	Площа, м ²
			Профлист Т-35	55,1
			Лати (50x50) крок 400 мм - 50 мм	
			Контрлатування (30x50) - 30 мм	
			Плівка підпокрівельна (гідробар'єр)	
			Кроква (200x50) крок 800 - 200 мм	
			Утеплювач мінераловатний між кроквами - 200 мм	
			Брус дерев'яний (50x50) крок 500мм - 50 мм	
			Пароізоляційна плівка	
			Плита OSB (товщ. 8мм)	
			Гіпсокартон по металокаркасу, ґрунтовка, шпаклювання - 2 мм, акрилова фарба	

Технічні властивості (рекомендовані) лінолеума комерційного гетерогенного для закладів освіти:

Тип навантаження на покриття для підлоги в громадських приміщеннях - 34
 Тип навантаження на покриття для підлоги у виробничих приміщеннях - 43
 Стійкість до впливу ніжок медлів та каблуків - EN 424 - Висока стійкість

Стійкість до впливу роликів крісел - Без пошкоджень
 Абсолютна залишкова деформація, не більш ніж EN 433 0,15 мм - 0,10 мм
 Опір до розповсюдження бактерій - Не сприяє розповсюдженню
 Стійкість до впливу хімічних сполук E - Надвисока стійкість -
 Використання для теплих підлог - Так (максимум 27°C) -
 Кольоростійкість ISO 105-B02 ≥ 6 ≥ 6
 Зміна лінійних розмірів ISO 23999 0,10 % ≤ 0,40%
 Стійкий до УФ вигорання

2936-23-149 АБ					
Реконструкція Котляринського навчально-виховного комплексу "Загальноосвітня школа 1-го ступеня - дошкільно навчальний заклад" Теофіпольської селищної ради по вул. Молодіжна, 8 в с.Котляринці Хмельницького району Хмельницької області під соціальний ґуртожиток					
Зм.	Кільк.	Арк.	№ док.	Підпис	Дата
Виконав		Дриліхівський		<i>[Signature]</i>	12.23
Перевірив		Ромасєв			12.23
ГП		Ромасєв			12.23
				Стадія	Аркуш
Реконструкція				РП	17
Експлікація підлог				ФОП Васильковська Н.Ю. Кваліфікаційний сертифікат Серія АР №012936	

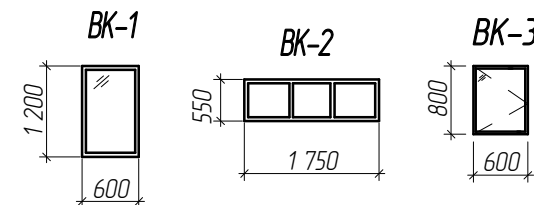
Взам. інв.№

Підпис, дата

Інв. № Подл.

Специфікація елементів заповнення прорізів

Поз.	Позначення	Найменування	Кількість на поверх				Маса, од.кз.	Примітка
			Підвал	1	Горище	Всього		
Двері								
1	ДСТУ EN 14351-12020	ДСТУ ЗГ ДВГ 24-128 Пь К Фр		1			1	металеві, утеплені з фрампазом
2	ДСТУ EN 14351-12020	ДП В ДВС 22,5-14 Пь К Фр		1			1	м/пластики з склом з фрампазом
3	ДСТУ EN 14351-12020	ДП В ОАС 20,5-10 Пь К Л		1			1	м/пластики з склом
4	ДСТУ Б В26-77:2009	ДМП ЕВО 120,5-10,5 В3 Л		1			1	протипожежні, утеплені
5	ДСТУ EN 14351-12020	ДП В ОАГ 20,5-10,5 Пь К Л		2			2	м/пластики глухі
6	ДСТУ EN 14351-12020	ДП В ОАГ 20,5-7,5 Пь К Л		3			3	м/пластики глухі
7	ДСТУ EN 14351-12020	ДП ЗГ ОАС 20,5-10 Пь К		1			1	м/пластики зовнішні з склом
Вікна								
ВК-1	ДСТУ EN 14351-12020	ВП ОСП 12-6 ПВ		1			1	м/пластики енергозберігаючі
ВК-2	ДСТУ EN 14351-12020	ВП ОСП 5,5-17,5 ПВ			4		4	м/пластики
ВК-3	ДСТУ EN 14351-12020	ВП ОСП 8-6 ПВ			5		5	м/пластики службові вікна
Сантехнічні перегородки								
СП-1	індивідуальна	ЛСДСП (13,0м.п.х2,0м)		1			1	сантехнічна перегородка з ЛСДСП (h=2,0 м) з 6-ма отворами
Люк протипожежний 2-го типу								
	ДСТУ Б В26-77:2009	ЛПМ 0160 (1000х900) ЕІ 60			1		1	



Умовні позначення

- /// - скло
- ※ - пластик

Специфікація прорізів

Марка поз.	Розмір проріза (hxb)
Двері	
1	2 420 x 1300
2	2 270 x 1420
3	2 070 x 1020
4	2 070 x 1070
5	2 070 x 1070
6	2 070 x 770
7	2 070 x 1020
Вікна	
ВК-1	620 x 1 220
ВК-2	1 770 x 570
ВК-3	820 x 620
Люк протипожежний 2-го типу	
	900 x 1 000

* Підвіконна дошка з пластмаси на вікно ВК-1 (ширина 500 мм) - 0,7 м.п.

Віконні блоки

Приведений опір теплопередачі блоків віконних має становити не менше ніж 0,9 м²*К/Вт, що відповідає віконній конструкції з наступними характеристиками:

- ПВХ профіль товщиною не менше 70 мм.
- склопакет - двокамерний (3 скла) загальною товщиною не менше 40 мм., з яких як мінімум 2 скла (внутрішнє і зовнішнє) з енергозберігаючими (з низькоемісійним шаром), камери між склом повинні бути заповнені інертним газом

Дверні блоки

Приведений опір теплопередачі не менше ніж 0,7 м²*К/Вт, що відповідає металопластиковій дверній конструкції з наступними характеристиками:

- профіль товщиною не менше 70 мм.;
- склопакет - двокамерний (3 скла) загальною товщиною не менше 40 мм., з яких як мінімум 2 скла (внутрішнє і зовнішнє) є енергозберігаючими (з низькоемісійним шаром), камери між склом повинні бути заповнені інертним газом.
- сендвіч-панель товщиною не менше 32 мм. (краще 40-44 мм.);

Для довготривалої надійної експлуатації та уникнення втрат тепла через нещільності проникання, рекомендується передбачити посилене виконання вхідної дверної конструкції (армована сендвіч-панель), стійке до пошкоджень та вандалських дій і дверну фурнітуру підвищеної якості, яка б витримувала тривале інтенсивне навантаження, яке передбачається на вхідні двері.

Передбачити довідники із наступними характеристиками (наприклад GEZE TS 2000 V BC):

- Ресурс відкриття: 500 000 циклів;
- Температурний діапазон використання: -30...+40 °С...;
- Тип тяги: колінчаста;
- Максимальний кут відкриття дверей: 180°.

1. Профіль вікон - білого кольору (RAL 9010)
2. Двері пластикові - білого кольору (RAL 9010)
3. В приміщеннях використати глухі полотна з пофарбуванням в колір стін. Вони повинні мати видимі петлі та поворотну ручку з замком на ключі.
4. Всі протипожежні двері необхідно обладнати ущільнюючими засобами по периметру та механізмами самозакривання.
5. Перед замовленням вікон, вітражів та дверей необхідно уточнити їх геометричні розміри по місцю.
6. Підвіконні дошки по проекту прийняти пластмасові, які будуть виконувати спеціалізовані підприємства.

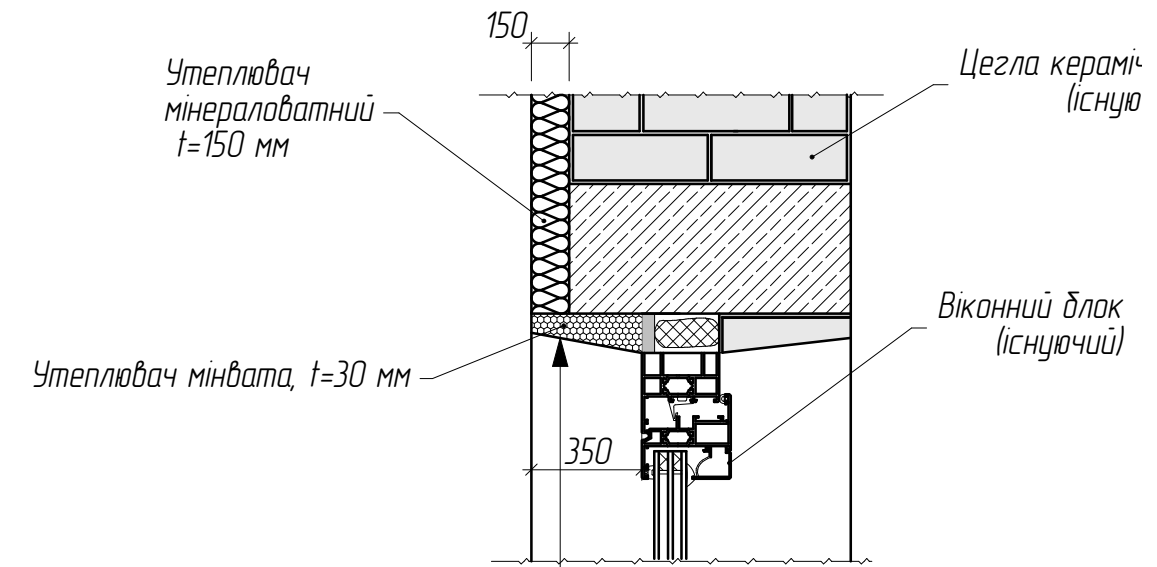
2936-23-149 АБ					
Реконструкція Котяржинського навчально-виховного комплексу "Загальноосвітня школа 1-го ступеня - дошкільно навчальний заклад" Теофіпольської селищної ради по вул. Молодіжна, 8 в с.Котяржинці Хмельницького району Хмельницької області під соціальний гуртожиток					
Зм.	Кільк.	Арк.	№ док.	Підпис	Дата
Виконав		Дриліхівський		<i>[Підпис]</i>	12.23
Перевірив		Ромасєв			12.23
ГІП		Ромасєв			12.23
Реконструкція				Стадія	Аркуш
				РП	19
Специфікація елементів заповнення прорізів. Елементи заповнення прорізів.				ФОП Васильковська Н.Ю. Кваліфікаційний сертифікат Серія АР №012936	

Взам. інв.№

Підпис, дата

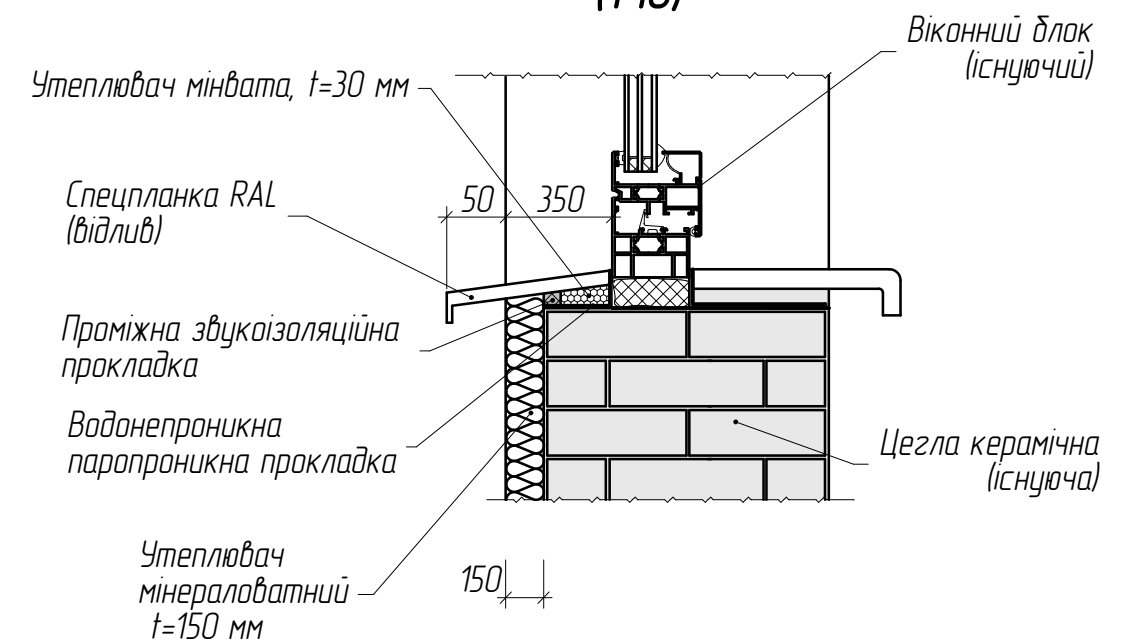
Інв. № Подл.

Вузол влаштування відкосів (верхнє примикання) (1:10)



1. фасадна фарба
2. Штукатурка декоративна
3. Грунтуюча фарба Ceresit CT 16
4. Армований шар з склосітки (типу Ceresit 325) на суміші СТ-85, щільністю не менше 160 г/м^3
5. Утеплювач мінераловатний густиною 135 кг/м^2 – 30 мм встановлюється на суміш СТ-85 і кріпиться розпорними дюбелями

Вузол влаштування відкосів (нижнє примикання) (1:10)

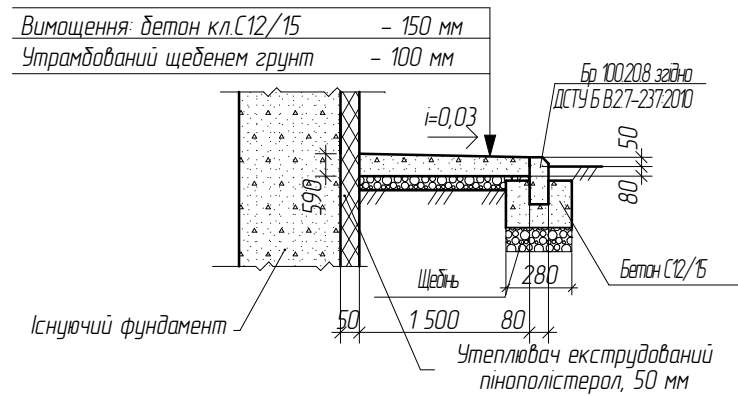


Взам. інв. №

Підпис. дата

Інв. № Подл.

Вузол влаштування вимощення (1:40)

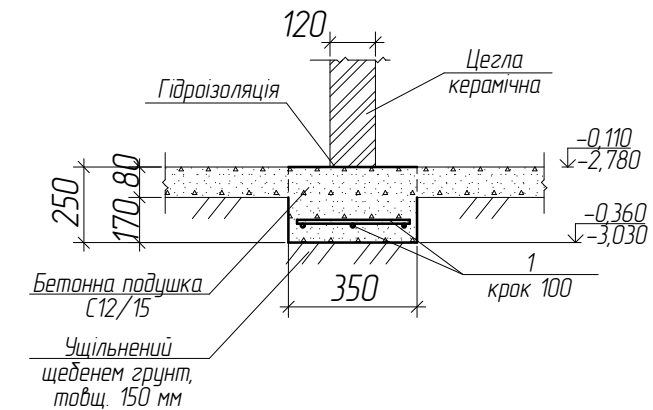


Вказівки по влаштуванню вимощення:
Виконати влаштування мощення по периметру будівлі, що має діти шириною 1,0 м, з обов'язковим ухилом від стін. Щілини між вимощенням та стіною слід розчистити та закрити гарячим бітумом чи асфальтом. Не допускати росту рослин між стіною та вимощенням і в самому вимощенні.

Специфікація на елементи вимощення

Марка поз.	Позначення	Найменування	Кільк шт.	Маса од.кз.	Примітка
		Вимощення			
		Матеріали			
	ДСТУ Б В.2.7-176:2008	Бетон класу С12/15, (F150, W4)	-	31,1	м ³
	ДСТУ Б В.2.7-75-98	Щебень (фракція 20-40)	-	20,7	м ³
	ДСТУ Б В.2.7-237:2010	Камінь дортовий бетонний Бр. 100. 20. 8	-	138,0	м.п.
		Земляні роботи		45,0	м ³

Влаштування фундаментів ФМ-1, під перегородку (1:20)



Специфікація на елементи фундаментів

Марка поз.	Позначення	Найменування	Кільк шт.	Маса,кз.	Примітки
ФМ-1		Фундамент монолітний ФМ-1	1		
		Деталі			
1	ДСТУ 3760:2019	Ф 10 А400С L=60,0 м.п.	-	37,02	
		Матеріали			
	ДСТУ Б В.2.7-176:2008	Бетон класу С12/15, (F100, W4)	-	0,7	м ³
	ДСТУ Б В.2.7-75-98	Щебень фракції 10-20	-	0,4	м ³
	ДСТУ Б В.2.7-79-98	Мастика бітумна гідроізоляційна	-	3,0	м ²

2936-23-149 АБ

Реконструкція Котяржинського навчально-виховного комплексу "Загальноосвітня школа 1-го ступеня - дошкільно навчальний заклад" Теофіпольської селищної ради по вул. Молодіжна, 8 в с.Котяржинці Хмельницького району Хмельницької області під соціальний гуртожиток

Зм.	Кільк.	Арк.	№ док.	Підпис	Дата	Стадія	Аркуш	Аркушів
Виконав		Дрилівський		<i>[Signature]</i>	12.23	Реконструкція	РП	20
Перевірив		Ромасєв			12.23			
ГП		Ромасєв			12.23	Вузли влаштування відкосів. Влаштування фундаментів ФМ-1, під перегородки. Вузол влаштування вимощення	ФОП Васильковська Н.Ю. Кваліфікаційний сертифікат Серія АР №012936	

План перемичок першого поверху
(1:200)

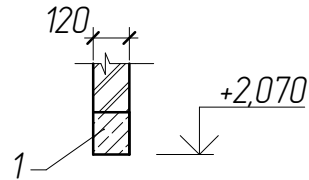


Взам. інв.№	
Підпис, дата	
Інв. № Подл.	

1. Читати разом з аркушами АБ-22

						2936-23-149 АБ					
						Реконструкція Котяржинського навчально-виховного комплексу "Загальноосвітня школа 1-го ступеня - дошкільно навчальний заклад" Теофіпольської селищної ради по вул. Молодіжна, 8 в с.Котяржинці Хмельницького району Хмельницької області під соціальний гуртожиток					
Зм.	Кільк.	Арк.	№ док.	Підпис	Дата	Реконструкція	Стадія	Аркуш	Аркушів		
Виконав	Дриліхівський			<i>[Signature]</i>	12.23		РП	21			
Перевірив	Ромасєв				12.23						
ГІП	Ромасєв				12.23	План перемичок першого поверху		ФОП Васильковська Н.Ю. Кваліфікаційний сертифікат Серія АР №012936			

Відомість перемичок

Тип	Переріз	Поверх	Кільк. на поверх
ПР-1		підвал	
		1	2

Специфікація перемичок

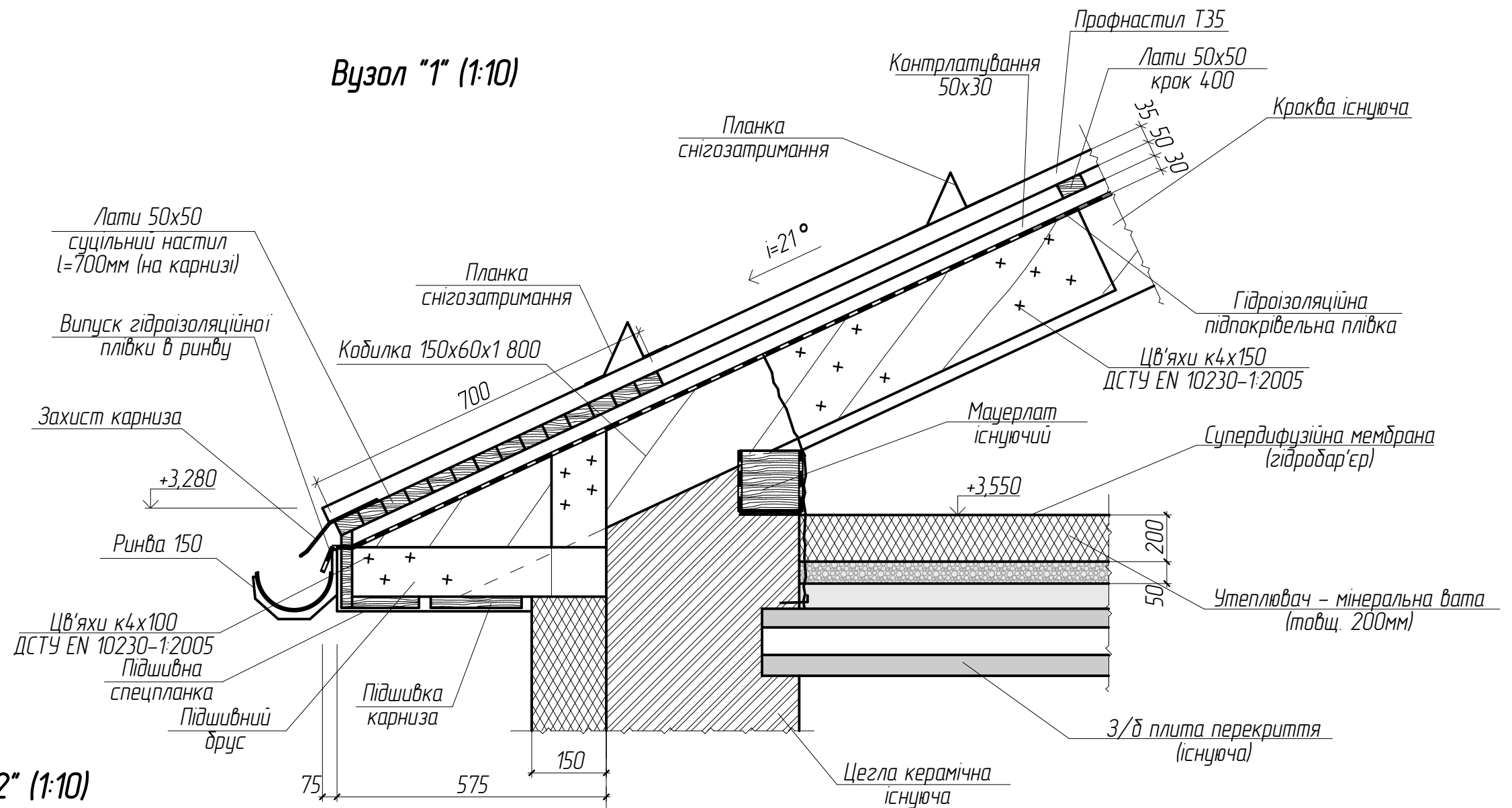
Поз.	Позначення	Найменування	Кіль.	Вага один.кг	Примітка
		Збірні залізобетонні вироби			
1	ДСТУ Б В.2.6-55:2008	Перемичка 1ПБ 13-1	2	25	

Взам. інв.№
Підпис, дата
Інв. № Подл.

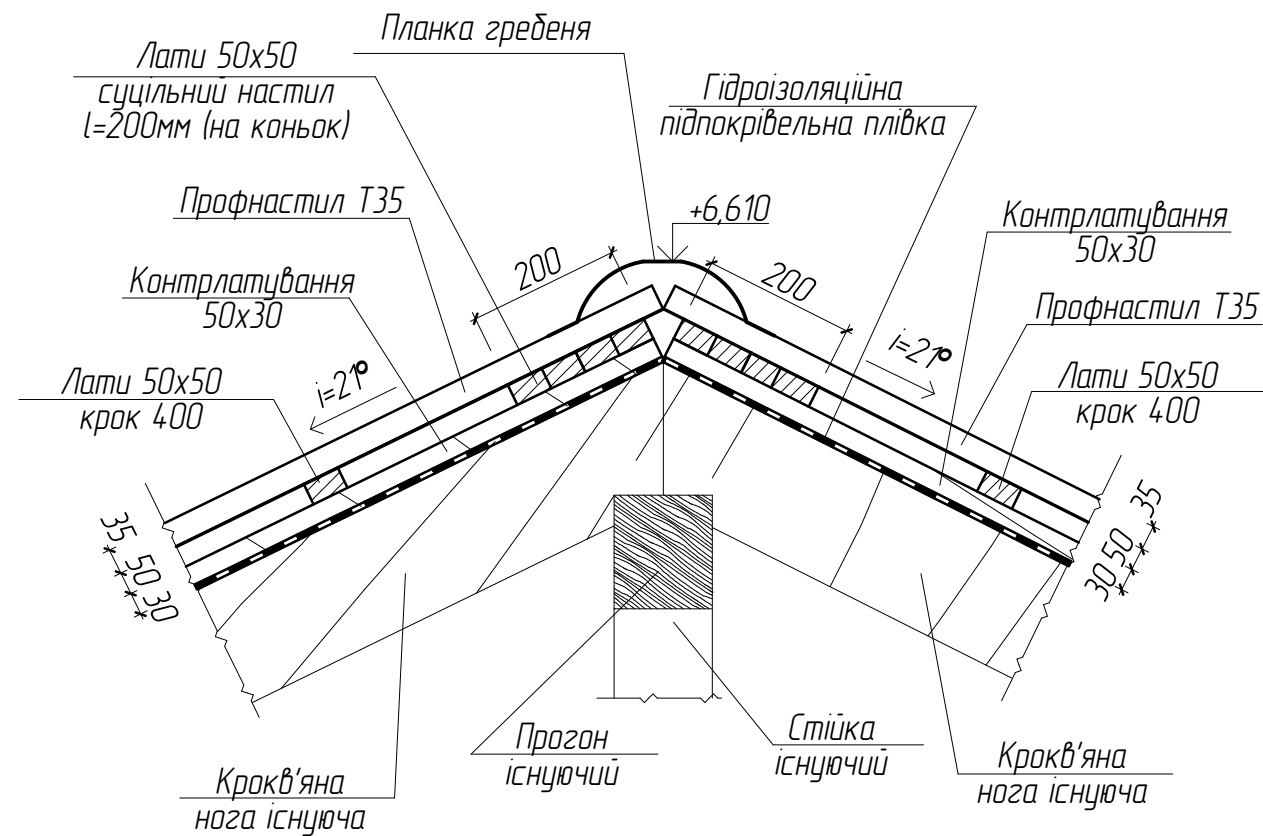
1. Читати разом з аркушами АБ-21

						2936-23-149 АБ			
						Реконструкція Котяржинецького навчально-виховного комплексу "Загальноосвітня школа 1-го ступеня - дошкільно навчальний заклад" Теофіпольської селищної ради по вул. Молодіжна, 8 в с.Котяржинці Хмельницького району Хмельницької області під соціальний гуртожиток			
Зм.	Кільк.	Арк.	№ док.	Підпис	Дата	Реконструкція	Стадія	Аркуш	Аркушів
Виконав		Дриліхівський		<i>[Signature]</i>	12.23		РП	РП	22
Перевірив		Ромасєв			12.23				
ГП		Ромасєв			12.23	Відомість та специфікація перемичок	ФОР Васильковська Н.Ю. Кваліфікаційний сертифікат Серія АР №012936		

Вузол "1" (1:10)



Вузол "2" (1:10)

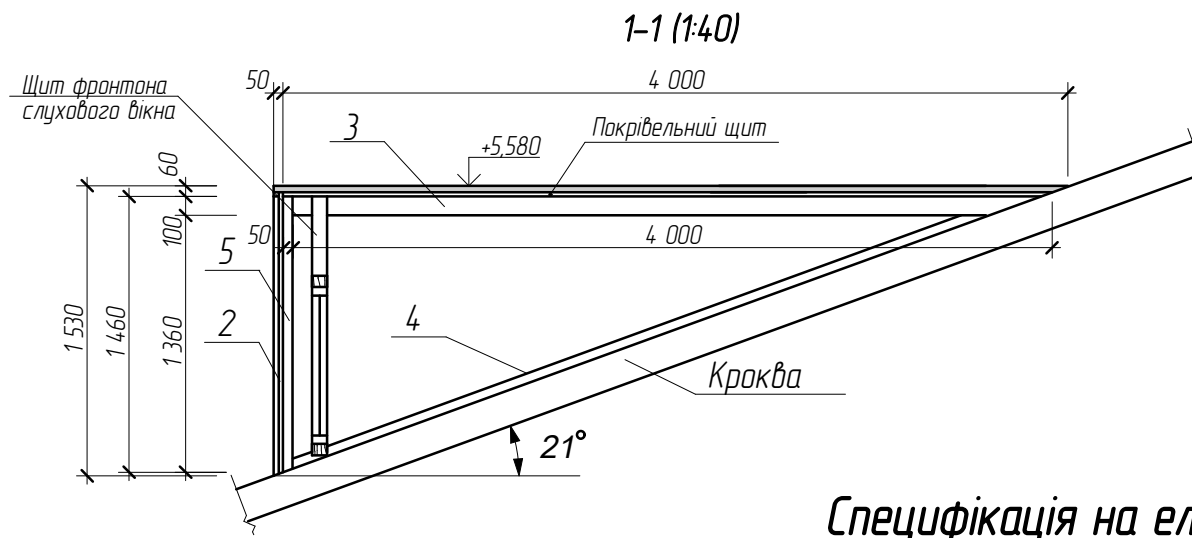
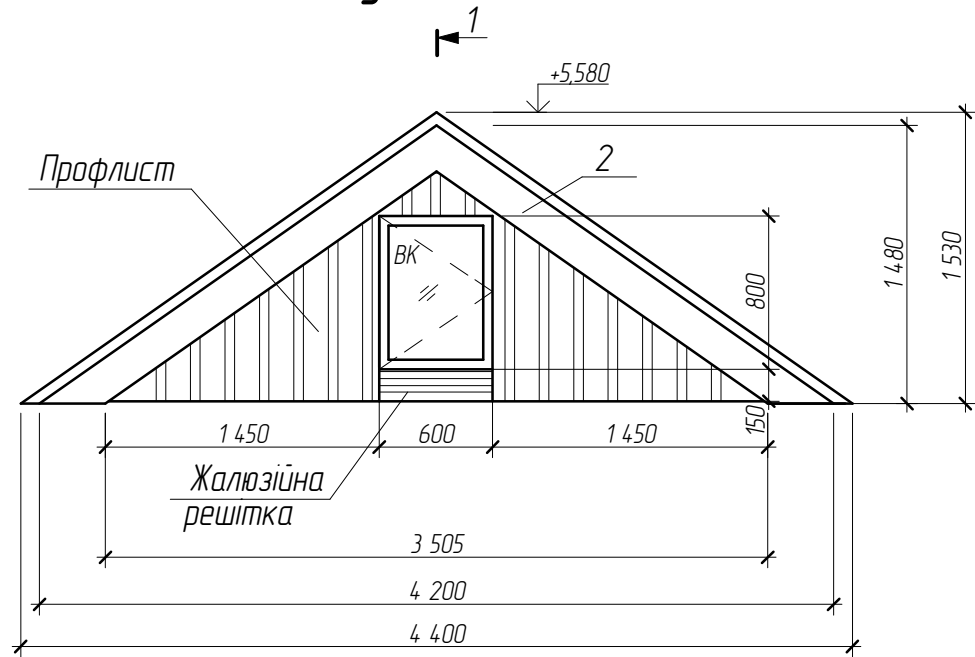


1. Читати з аркушем АБ-8

						2936-23-149 АБ			
						Реконструкція Котяржинецького навчально-виховного комплексу "Загальноосвітня школа 1-го ступеня - дошкільно навчальний заклад" Теофіпольської селищної ради по вул. Молодіжна, 8 в с.Котяржинці Хмельницького району Хмельницької області під соціальний гуртожиток			
Зм.	Кільк.	Арк.	№ док.	Підпис	Дата	Реконструкція	Стадія	Аркуш	Аркушів
Виконав		Дриліхівський		<i>[Signature]</i>	12.23		РП	23	
Перевірив		Ромасєв			12.23				
ГІП		Ромасєв			12.23	Вузли 1, 2			
						ФОП Васильковська Н.Ю. Кваліфікаційний сертифікат Серія АР №012936			

Взам. інв.№	
Ліпис. дата	
Інв. № Подл.	

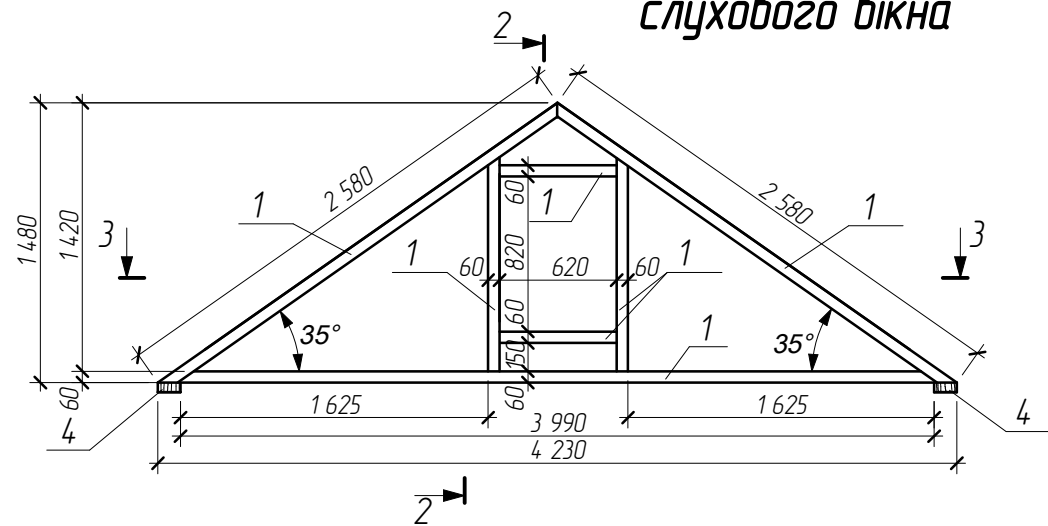
Слухове вікно СВ-1



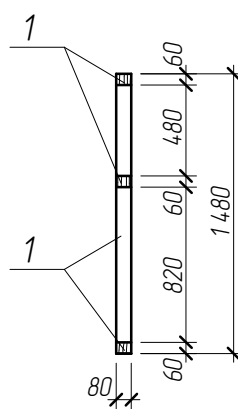
Специфікація на елементи одного слухового вікна СВ-1

Поз.	Найменування	Категор. пиломат.	Переріз		Довжина, мм	Кількість, шт	Загальна довжина, м	Об'єм, м³
			товщина, в мм	ширина, h мм				
1	2	3	4	5	6	7	8	9
1	Брусок	II	60	80	-	-	12,8	0,06
2	Лобова дошка	II	22	200	2 570	2	5,2	0,02
3	Горизонтальний брусок	II	50	100	4 000	1	4,0	0,02
4	Кутавий брусок	II	50	100	-	-	12,0	0,06
5	Вертикальний брусок	II	50	100	2 580	2	5,6	0,03
6	Упорний брусок	II	50	100	-	-	10,0	0,05
7	Обшивка	II	22	100	-	-	72,0	0,16
Всього:							Σ	0,40 м³
Жалюзійна решітка (600x200 мм)								0,12 м²
Профлист (обшивка фронтоңу)								2,5 м²

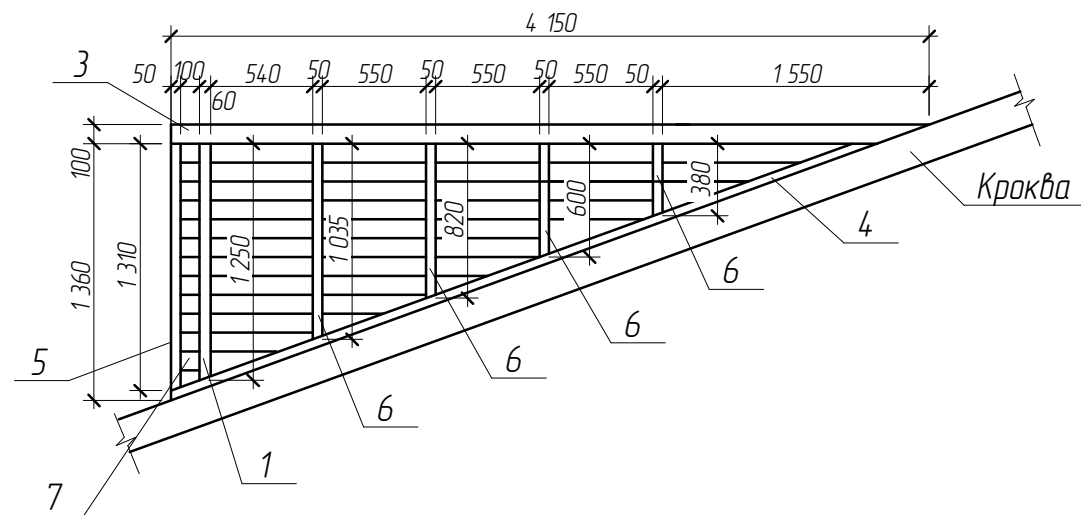
Щит фронтона слухового вікна



2-2 (1:40)



Покрівельний щит фронтона слухового вікна СВ-1



3-3 (1:40)

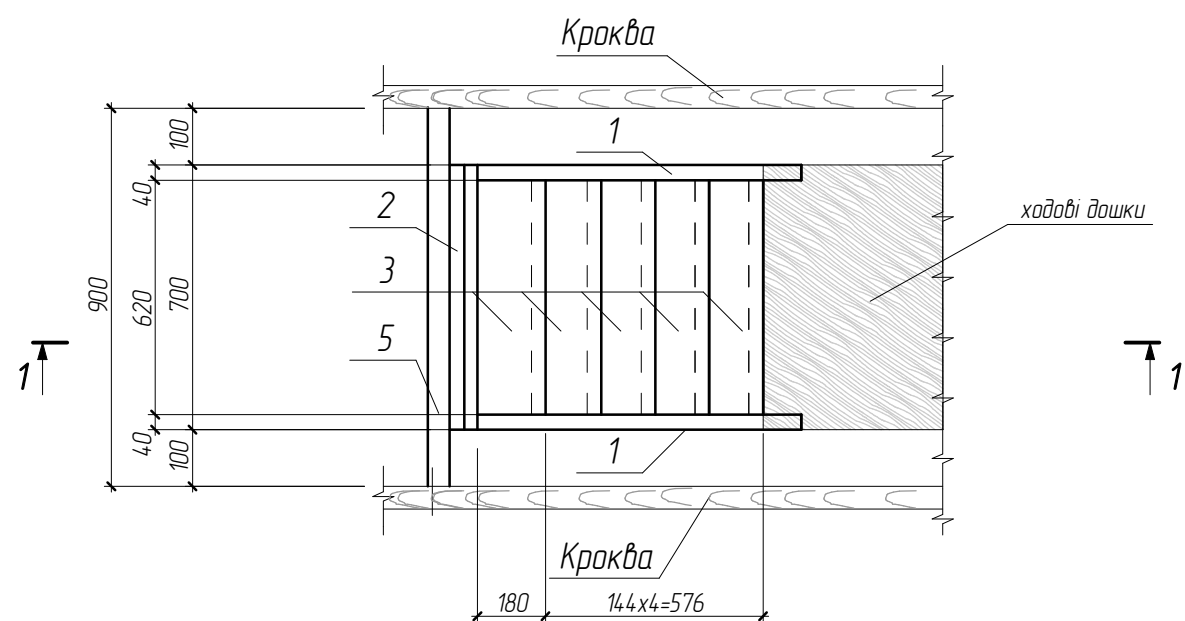


1. Читати з аркушами АБ-12, АБ-13

Взам. інв.№
Підпис, дата
Інв. № Подл.

						2936-23-149 АБ			
						Реконструкція Котяржинського навчально-виховного комплексу "Загальноосвітня школа 1-го ступеня - дошкільно навчальний заклад" Теофіпольської селищної ради по вул. Молодіжна, 8 в с.Котяржинці Хмельницького району Хмельницької області під соціальний гуртожиток			
Зм.	Кільк.	Арк.	№ док.	Підпис	Дата	Реконструкція	Стадія	Аркуш	Аркушів
Виконав	Дриліхівський			<i>[Signature]</i>	12.23		РП	24	
Перевірів	Ромасєв				12.23				
ГП	Ромасєв				12.23	Слухове вікно СВ-1 (1:40)	ФОП Васильковська Н.Ю. Кваліфікаційний сертифікат Серія АР №012936		

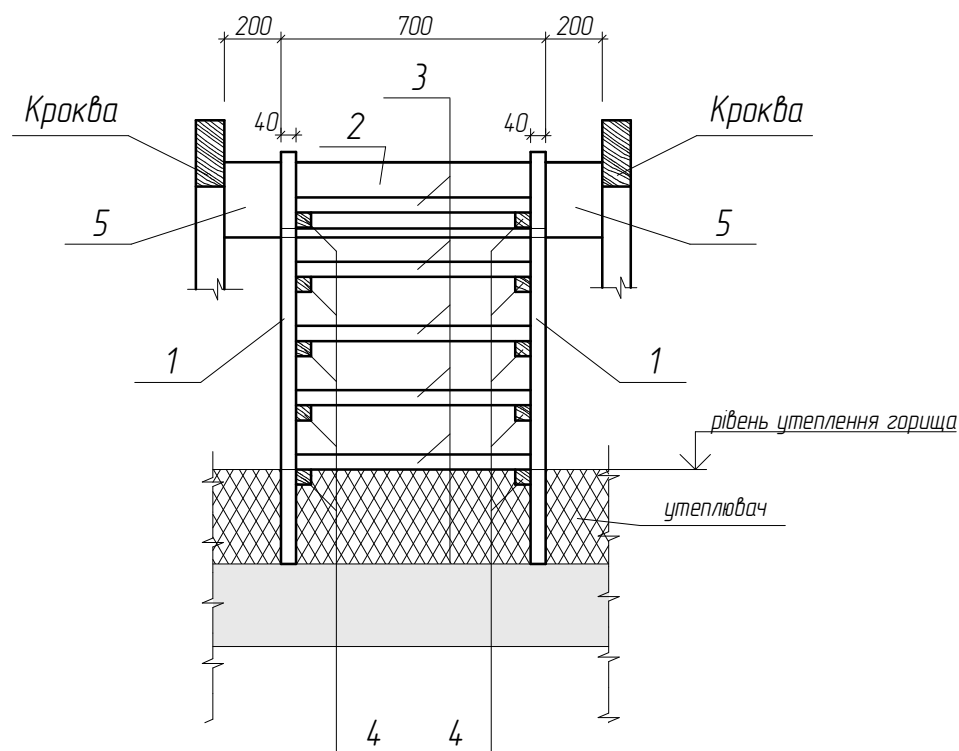
Драбина ДД-1 (1:20)



Специфікація на елементи драбини ДД-1

Поз.	Позначення	Найменування	Кільк.	Об'єм, м³	Примітка
ДД-1		Драбина ДД-1	1	0,059	
Деталі:					
1	ДСТУ 4845:2007	дошка 40x160 l=1 450	2	0,019	
2	ДСТУ 4845:2007	дошка 40x180 l=700	1	0,005	
3	ДСТУ 4845:2007	дошка 40x180 l=620	5	0,022	
4	ДСТУ 4845:2007	дошка 40x40 l=150	10	0,002	
5	ДСТУ 4845:2007	дошка 60x180 l=1 100	1	0,011	

2-2 (1:20)

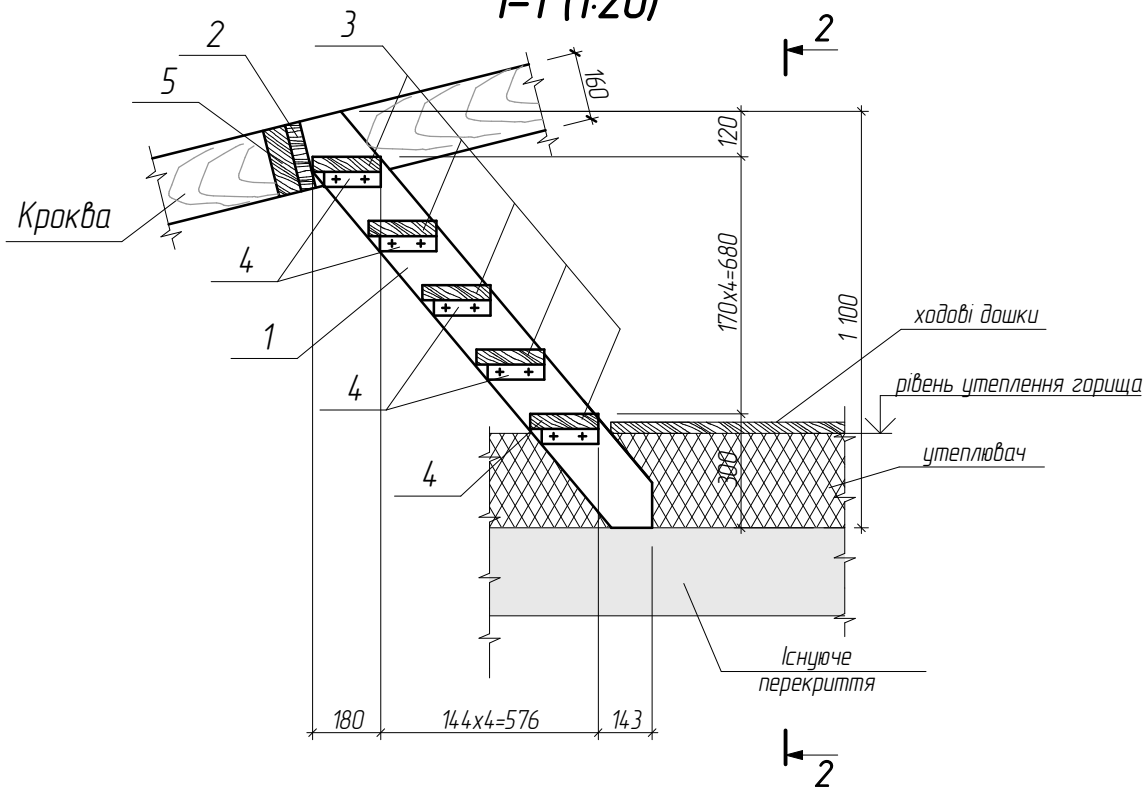


Загальна витрата матеріалу на всі драбини ДД-1 (5 шт):

- дошка 40x160, V=0,095 м³
- дошка 40x180, V=0,135 м³
- дошка 40x40, V=0,01 м³
- дошка 60x180, V=0,055 м³

V_{заг}=0,295 м³

1-1 (1:20)

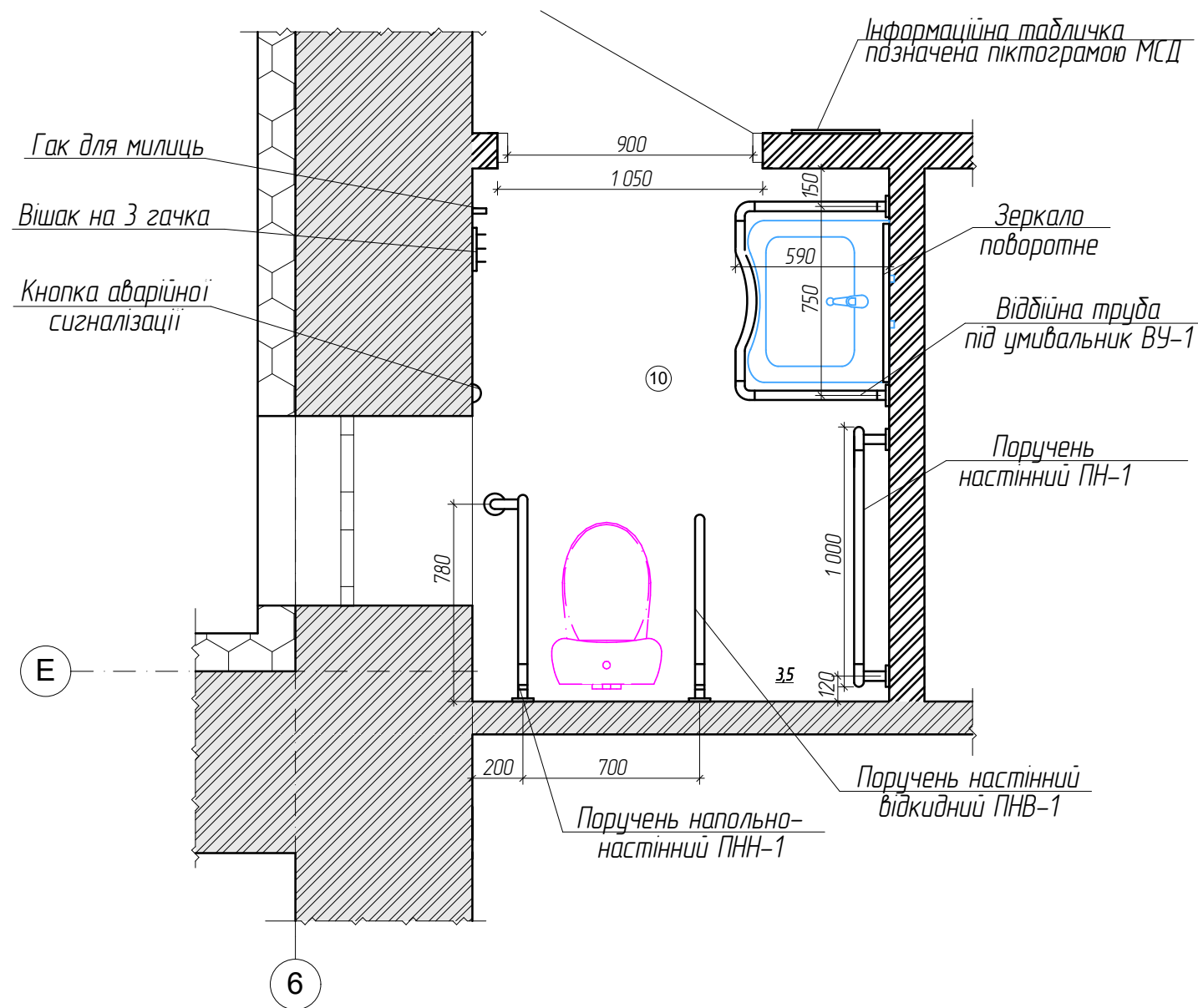


Взам. інв.№
Підпис, дата
Інв. № Подл.

1 В цілях пожежної безпеки всі дерев'яні конструкції даху обробити біозахисним розчином препарату ДСА-1 сертифікованим в Україні, спеціалізованою організацією, яка має ліцензію на даний вид роботи.

						2936-23-149 АБ					
						Реконструкція Котюржинецького навчально-виховного комплексу "Загальноосвітня школа 1-го ступеня - дошкільно-навчальний заклад" Теофіпольської селищної ради по вул. Молодіжна, 8 в с.Котюржинці Хмельницького району Хмельницької області під соціальний гуртожиток					
Зм.	Кільк.	Арк.	№ док.	Підпис	Дата	Реконструкція	Стадія	Аркуш	Аркушів		
Виконав	Дриліхівський			<i>[Signature]</i>	12.23		РП	25			
Перевірив	Ромасєв				12.23						
ГП	Ромасєв				12.23	Драбина ДД-1	ФОП Васильковська Н.Ю. Кваліфікаційний сертифікат Серія АР №012936				

Санвузол для маломобільних груп населення (1:25)



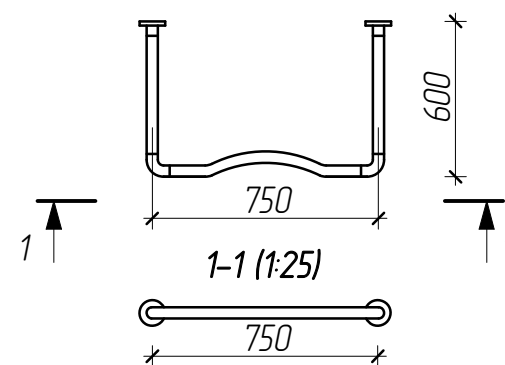
Рекомендації до влаштування санвузла

Як правило, поручні і ручки повинні встановлюватися поряд з унітазами, ваннами та в душових кабінах, для того щоб забезпечити безпечне і полегшене використання цих зручностей людьми з обмеженими фізичними можливостями.
 Діаметр поручнів має становити 30-40 мм.
 У будинках громадського використання поручні повинні контрастувати з кольором стін.
 Вони повинні бути міцно закріплені, враховуючи тиск, що буде до них прикладено.
 Поручні слід розміщувати на висоті 0,85-0,95 м над рівнем підлоги.
 Якщо поручень прикріплений до стіни, відстань між ним і стіною має становити 35-45 мм.
 Якщо для унітазу немає прилеглої стіни, поручні повинні бути встановлені з кожного боку.
 Біля сидіння унітазу поручень повинен виступати на 0,15 м в горизонтальній площині.
 Зокрема для дитячих громадського використання може бути розглянутий варіант відкидних шарнірних поручнів, які можуть складатися вертикально.
 Як правило, рекомендується встановлювати прикріплені до стіни унітази.
 Висота сидіння унітазу, зручна для використання людиною в інвалідному візку становить 0,45-0,50 м, тобто рівна висоті сидіння коляски.
 Якщо на прилеглій стіні є поручень, відстань між віссю унітазу і стіною має становити 0,45-0,50 м, що є оптимальним для використання поручня.
 Важіль зливу води повинен розташовуватися в доступному місці на відкритій поверхні унітазу, на висоті 0,50-1,20 м.
 Умивальники слід встановлювати на висоті 0,80-0,85 м над рівнем підлоги.
 Відстань між віссю умивальника і прилеглою стіною має становити не менше 0,45 м.
 А головне, умивальник має бути міцно закріплений, тому що до нього, можливо, буде прикладатися значне навантаження.
 По можливості кріплення повинні здійснюватися консольними скодами.
 Зручними є змішувачі важільного типу, розташовані з боку найближчого до унітазу умивальника, які дозволяють користуватися і холодною і гарячою водою в сидячому положенні.
 На дверях туалетних кімнат, де є універсальна кабіна, повинні розміщуватися піктограми з «Міжнародним символом доступності» та надпис великими випуклими літерами дубльований шрифтом Брайля.

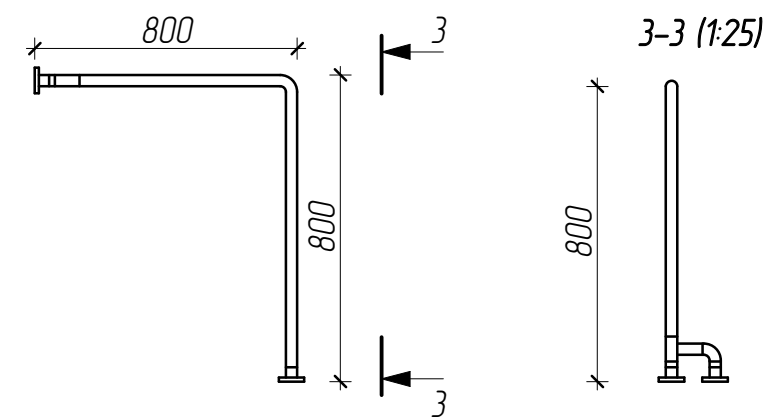
Відомість елементів

Марка поз.	Позначення	Найменування	Кільк шт.	Маса од.кз.	Примітка
Деталі					
ВУ-1	нержавіюча сталь	Віддійна труба під умивальник	1		Покупний вирід
ПНН-1	нержавіюча сталь	Поручень напольно-настінний	1		Покупний вирід
ПН-1	нержавіюча сталь	Поручень настінний	1		Покупний вирід
ПНВ-1	нержавіюча сталь	Поручень настінний відкидний	1		Покупний вирід
		Зеркало поворотне	1		Покупний вирід
		Вішак на 3 гачка	1		Покупний вирід
		Гак для милиць	1		Покупний вирід
		Інформаційна табличка позначена піктограмою МСД	1		Покупний вирід

Віддійна труба під умивальник ВУ-1



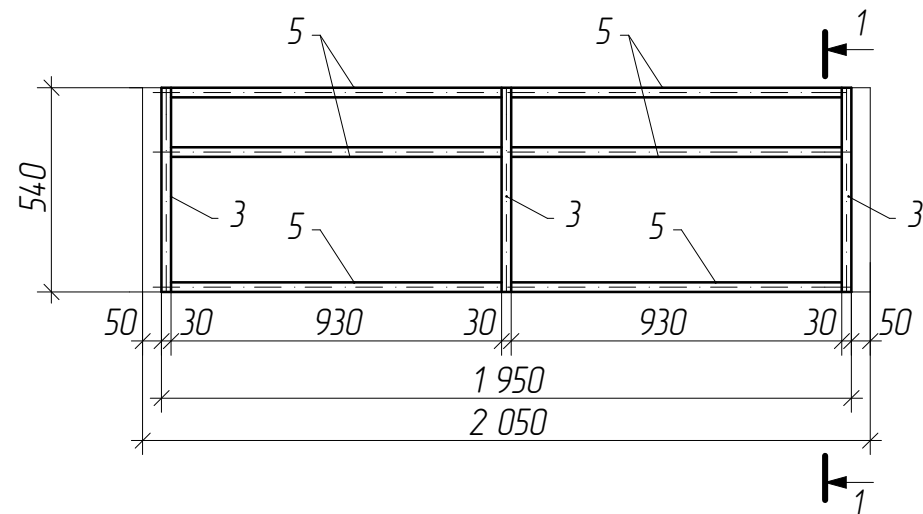
Поручень напольно-настінний ПНН-1



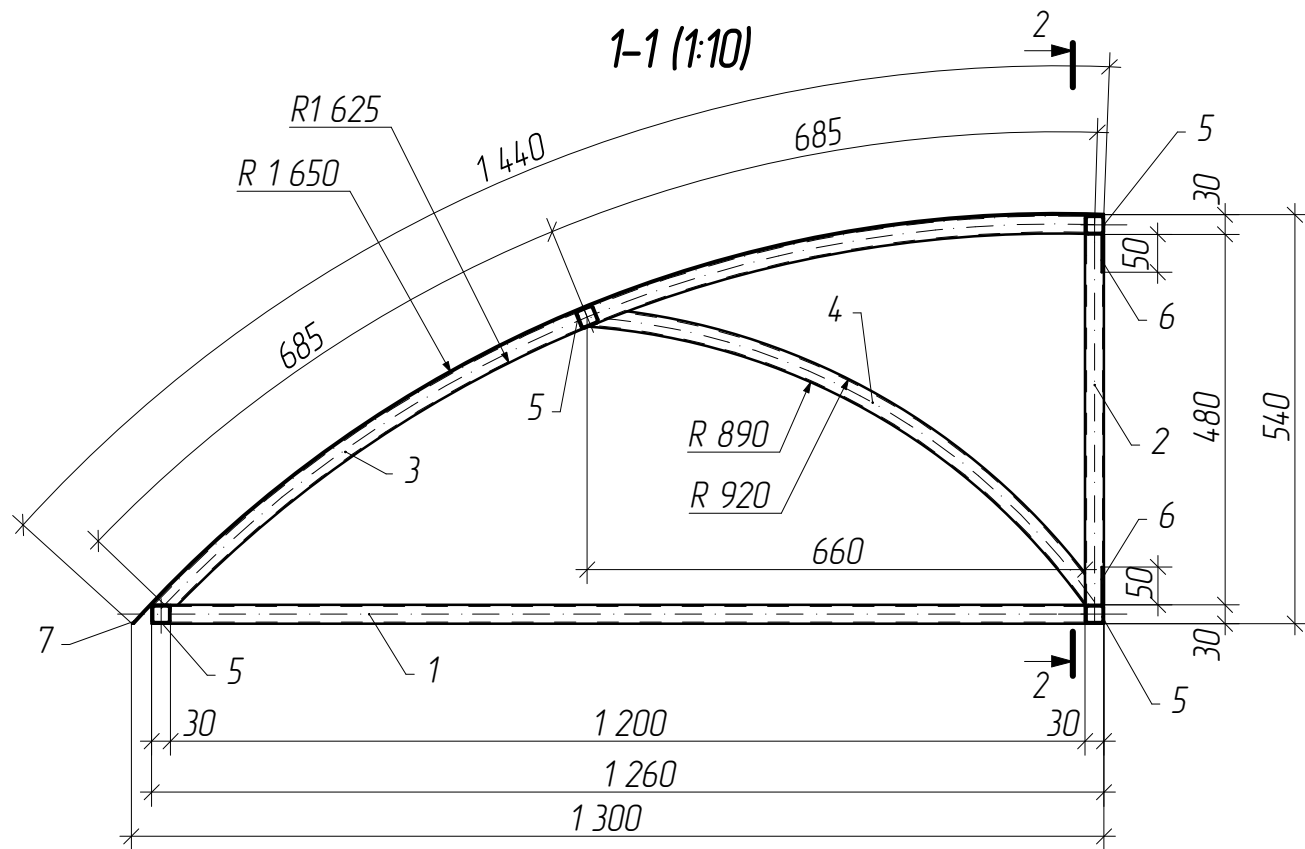
Взам. інв.№
Лінійс. дата
Інв. № Подл.

Зм.	Кільк.	Арк.	№ док.	Підпис	Дата	2936-23-149 АБ		
Виконав		Дриліхівський		<i>[Signature]</i>	12.23	Реконструкція Котюржинського навчально-виховного комплексу "Загальноосвітня школа 1-го ступеня - дошкільно-набачальний заклад" Теофіпольської селищної ради по вул. Молодіжна, 8 в с.Котюржинці Хмельницького району Хмельницької області під соціальний гуртожиток		
Перевірив		Ромасєв			12.23	Стадія	Аркуш	Аркушів
ГП		Ромасєв			12.23	РП	26	
Влаштування санвузла для маломобільних груп населення						ФОП Васильковська Н.Ю. Кваліфікаційний сертифікат Серія АР №012936		

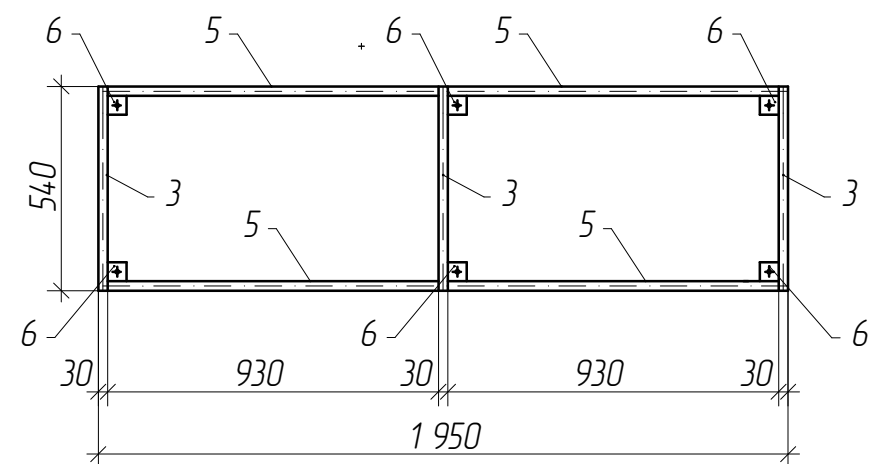
Козирок Кр-1
(1:20)



1-1 (1:10)



2-2 (1:20)

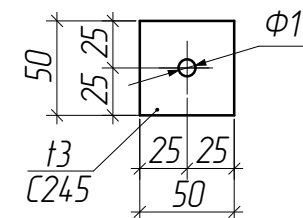


Специфікація на елементи козирка Кр-1 (на один козирьок)

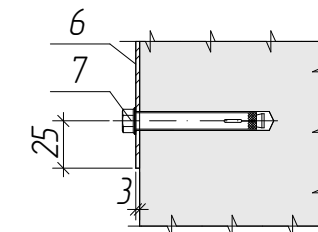
Поз.	Позначення	Найменування	Кільк.	Вага, кг	Примітка
Кр-1		Козирок Кр-1	1	61,07	
		<u>Деталі:</u>			
1	ДСТУ 8940:2019	□ 30x2,5 L=1 260	3	8,16	
2	ДСТУ 8940:2019	□ 30x2,5 L=480	3	3,11	
3	ДСТУ 8940:2019	□ 30x2,5 L=1 400	3	9,07	
4	ДСТУ 8940:2019	□ 30x2,5 L=780	3	5,05	
5	ДСТУ 8940:2019	□ 30x2,5 L=930	8	16,07	
6	ДСТУ 8540:2015	— 50x50x3	6	0,35	
7		Анкер розпірний М10х12х150	6		
		<u>Матеріали</u>			
8		Монолітний полікарбонат			
		2x2 050x1 440			

* Відомість дана на один козирок
Кількість козирків Кр-1 – 6 шт

Поз. 6 (1:4)



Вузол кріплення козирка до стіни (1:4)



- Зварювання елементів виконати згідно ДБН В.2.6-198:2014 "Сталеві конструкції. Норми проектування."
- Металоконструкції покрити грунтом. Фарбувати за два рази емалью.
- Катети швів – 3 мм, крім обумовлених.

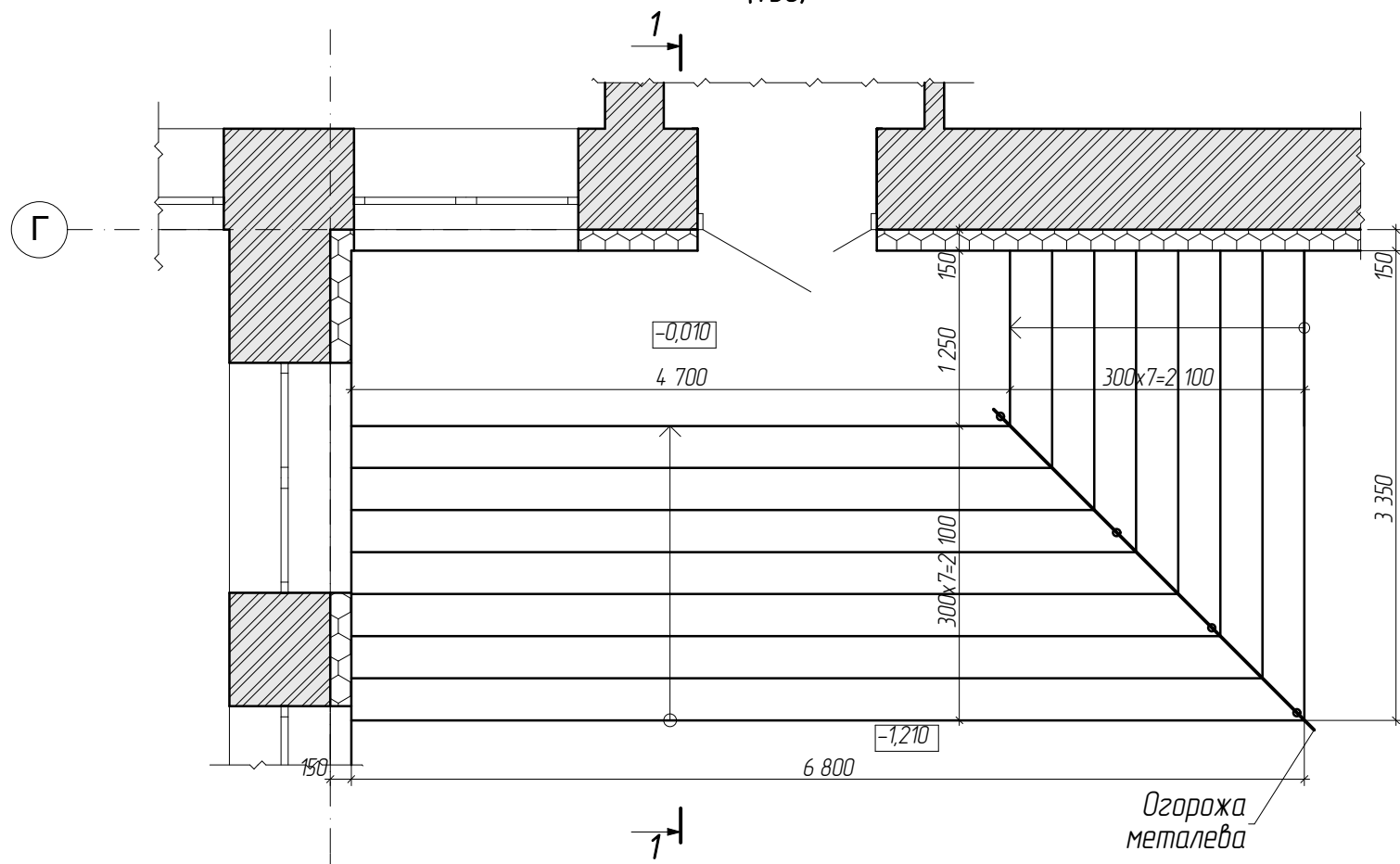
2936-23-149 АБ

Реконструкція Котаржинецького навчально-виховного комплексу "Загальноосвітня школа 1-го ступеня - дошкільно навчальний заклад" Теофіпольської селищної ради по вул. Молодіжна, 8 в с.Котаржинці Хмельницького району Хмельницької області під соціальний гуртожиток

Зм.	Кільк.	Арк.	№ док.	Підпис	Дата	Стадія	Аркуш	Аркушів
Виконав		Дриліхівський		<i>[Signature]</i>	12.23	Реконструкція	РП	27
Перевірив		Ромасєв			12.23			
ГП		Ромасєв			12.23	Козирок Кр-1	ФОП Васильковська Н.Ю. Кваліфікаційний сертифікат Серія АР №012936	

Взам. інв.№
Підпис, дата
Інв. № Подл.

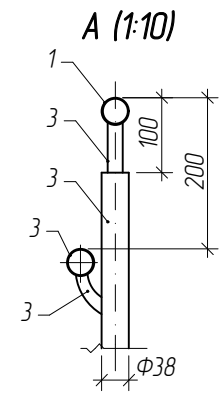
Ганок №1
(1:50)



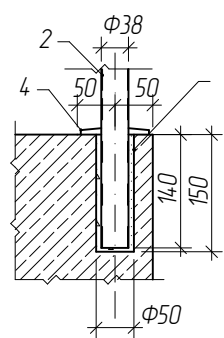
7

1-1 (1:50)

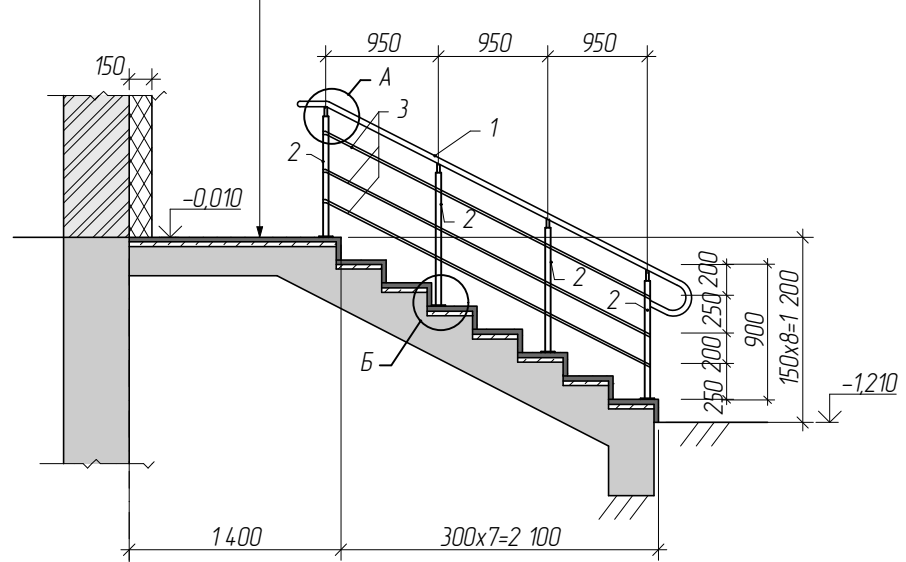
ремонтна самовирівнююча суміш (5-30 мм)
існуюча бетонна основа (існуючі сходи)



Б (1:10)



Суміш для анкерування



Г

Специфікація на елементи ганку №1

Марка поз.	Позначення	Найменування	Кільк. шт.	Маса од.кз.	Примітка
		Ганок №1	1		
		<u>Деталі</u>			
1	нержавіюча сталь AISI304	Φ 38x1,5 L _{заг.} =3,6 м.п.	-	4,9	
2	нержавіюча сталь AISI304	Φ 38x1,5 L=950	4	5,2	
3	нержавіюча сталь AISI304	Φ 16x1,0 L _{заг.} =9,8 м.п.	-	3,7	
4	нержавіюча сталь AISI304	Декоративна накривка СС97В	4		
		<u>Матеріали</u>			
		Самовирівнююча суміш	-	22,8	м ²
	ДСТУ Б В.2.7-176:2008	Суміш для анкерування	-	2,0	кз

1. Катети швів – 1 мм, крім обумовлених.
2. Читати разом з аркушем АБ-6

Взам. інв.№
Підпис, дата
Інв. № Подл.

2936-23-149 АБ

Реконструкція Котюржинецького навчально-виховного комплексу "Загальноосвітня школа 1-20 ступеня - дошкільно навчальний заклад" Теофіпольської селищної ради по вул. Молодіжна, 8 в с.Котюржинці Хмельницького району Хмельницької області під соціальний гуртожиток

Зм.	Кільк.	Арк.	№ док.	Підпис	Дата	Стадія	Аркуш	Аркушів
Виконав		Дриліхівський		<i>[Signature]</i>	12.23	Реконструкція	РП	28
Перевірив		Ромасєв			12.23			
ГП		Ромасєв			12.23	Ганок №1		

ФОП Васильковська Н.Ю.
Кваліфікаційний сертифікат
Серія АР №012936

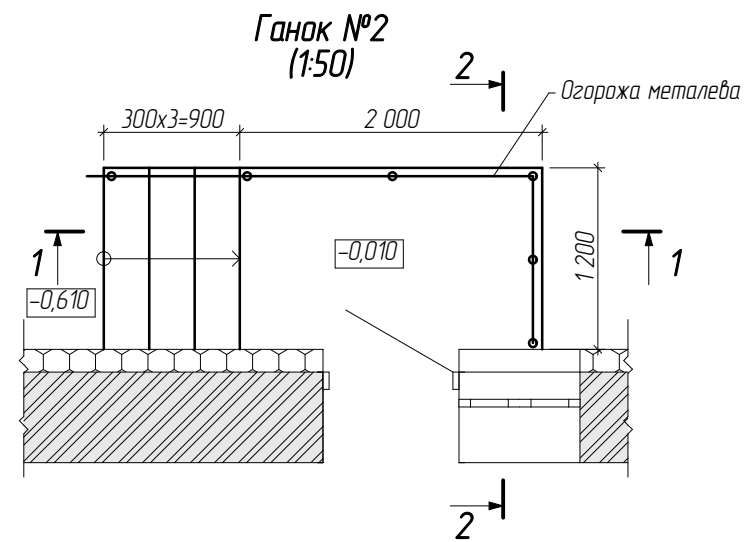
Специфікація на елементи ганку №2 (на один ганок №2)

Марка поз.	Позначення	Найменування	Кільк. шт.	Маса од.кг.	Примітка
		Ганок №2	1		
		Деталі			
1	ДСТУ 3760:2019	Φ 6 А500С L _{заг.} =52,5 м.п.	-	15,4	
2	нержавіюча сталь АІSІ304	Φ 38х1,5 L _{заг.} =4,3 м.п.	-	5,8	
3	нержавіюча сталь АІSІ304	Φ 38х1,5 L=950	6	7,7	
4	нержавіюча сталь АІSІ304	Φ 16х1,0 L _{заг.} =12,5 м.п.	-	4,8	
5	нержавіюча сталь АІSІ304	Декоративна накривка СС97В	6		
		Сітка С-1:	4	3,44	
6		Φ 4 Вр-І L=1 320	3	0,41	
7		Φ 4 Вр-І L=500	9	0,45	
		Матеріали			
	ДСТУ Б В.2.7-176:2008	Бетон класу С12/15, (F100, W4)	-	2,4	м ³
	ДСТУ Б В.2.7-32-95	Пісок середньої щільності	-	1,3	м ³
	ДСТУ Б В.2.7-176:2008	Суміш для анкерування	-	3,0	кг
	ДСТУ Б В.2.7-75-98	Щебінь (фракція 20-40)	-	0,53	м ³
		Земляні роботи	-	1,5	м ³

* Відомість дана на один ганок №2
Кількість ганків №2 - 1 шт

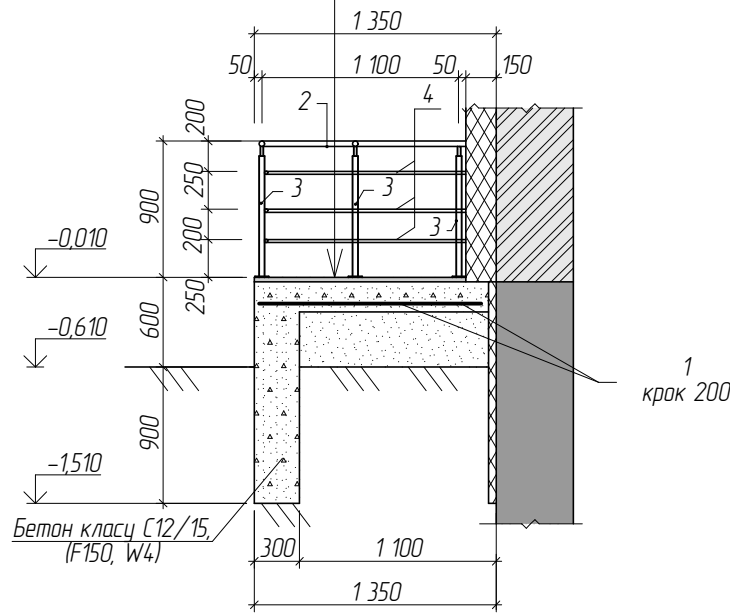
1. Катети швів - 1 мм, крім обумовлених.
2. Читати разом з аркушем АБ-6

2936-23-149 АБ						
Реконструкція Катюржинецького навчально-виховного комплексу "Загальноосвітня школа 1-го ступеня - дошкільно навчальний заклад" Теофіпольської селищної ради по вул. Молодіжна, 8 в с.Катюржинці Хмельницького району Хмельницької області під соціальний гуртожиток						
Зм.	Кільк.	Арк.	№ док.	Підпис	Дата	
Виконав		Дриліхівський		<i>[Signature]</i>	12.23	
Перевірив		Ромасєв			12.23	
ГП		Ромасєв			12.23	
Реконструкція				Стадія	Аркуш	Аркушів
				РП	29	
Ганок №2				ФОР Васильковська Н.Ю. Кваліфікаційний сертифікат Серія АР №012936		



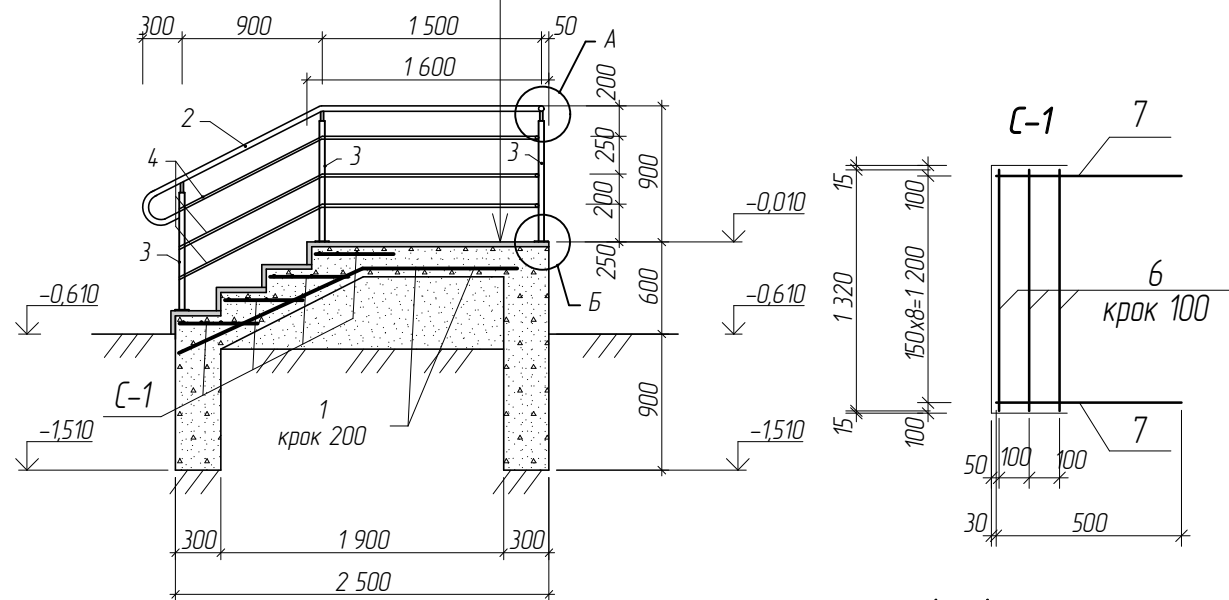
2-2 (1:50)

бетон кл. С12/15 армований сіткою (товщ. 200мм)
Φ 6 А500С крок 150
Φ 6 А500С крок 150
подушка з ущільнюючого піску
ущільнений щебенем (фракція 20-40) ґрунт (товщ. 150мм)

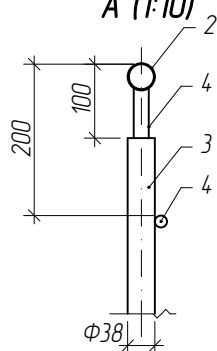


1-1 (1:50)

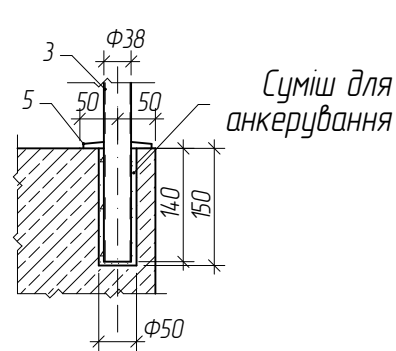
бетон кл. С12/15 армований сіткою (товщ. 200мм)
Φ 6 А500С крок 150
Φ 6 А500С крок 150
подушка з ущільнюючого піску
ущільнений щебенем (фракція 20-40) ґрунт (товщ. 150мм)



А (1:10)



Б (1:10)



Взам. інв.№
Підпис, дата
Інв. № Подл.

Україна
ФОП Васильковська Н.Ю.

Проектні роботи – Серія АР №012936 від 02.03.2017р.

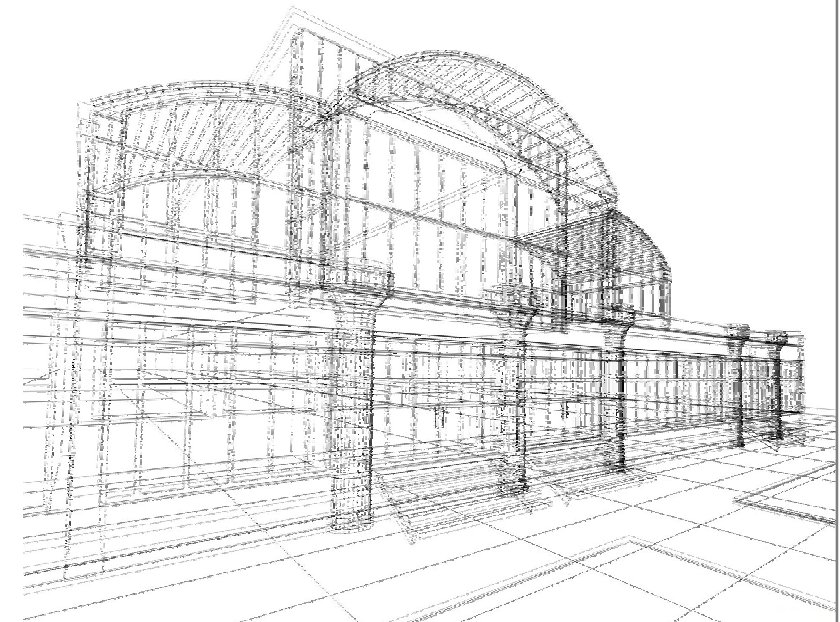
Реконструкція Котюржинецького навчально-виховного комплексу “Загальноосвітня школа 1-го ступеня – дошкільно навчальний заклад” Теофіпольської селищної ради по вул. Молодіжна, 8 в с.Котюржинці Хмельницького району Хмельницької області під соціальний зуртожиток

РОБОЧИЙ ПРОЕКТ

ТОМ 3

Архітектурно-будівельні рішення
2936-23-149 АБ

2023



Україна
ФОП Васильковська Н.Ю.

Проектні роботи – Серія АР №012936 від 02.03.2017р.

Реконструкція Котюржинецького навчально-виховного комплексу "Загальноосвітня школа 1-го ступеня – дошкільно навчальний заклад" Теофіпольської селищної ради по вул. Молодіжна, 8 в с.Котюржинці Хмельницького району Хмельницької області під соціальний зуртожиток

РОБОЧИЙ ПРОЕКТ

ТОМ 3

Архітектурно-будівельні рішення
2936-23-54 АБ

ФОП _____

Васильковська Н.Ю.

Головний інженер проекту: _____

Ромасєв О. Ю.