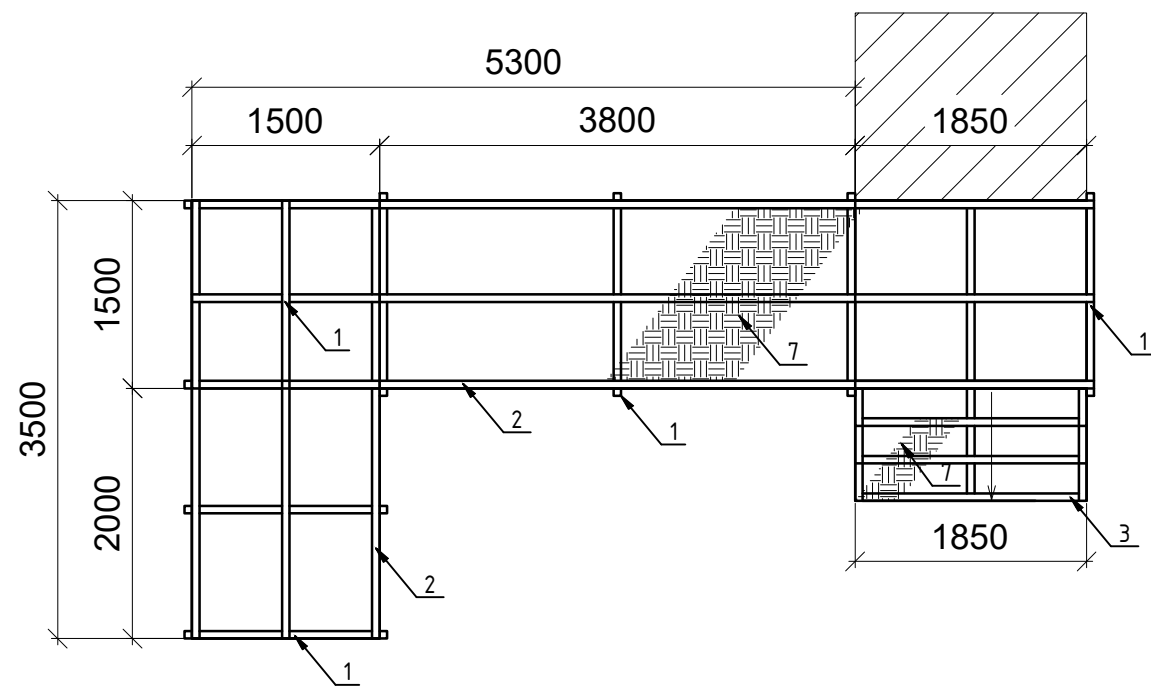


Пандуси з металоконструкцій

5



Умовні позначки:

1. Труба профільна 60x60x4мм.
2. Швеллер 10.
3. Кутик 63x4.
4. Труба $\text{Ø}32 \times 2.8$.
5. Пластина 150x150x8.
6. Труба профільна 40x40x3.
7. Лист ПВХ 406.

